

100% TRANSISTOR

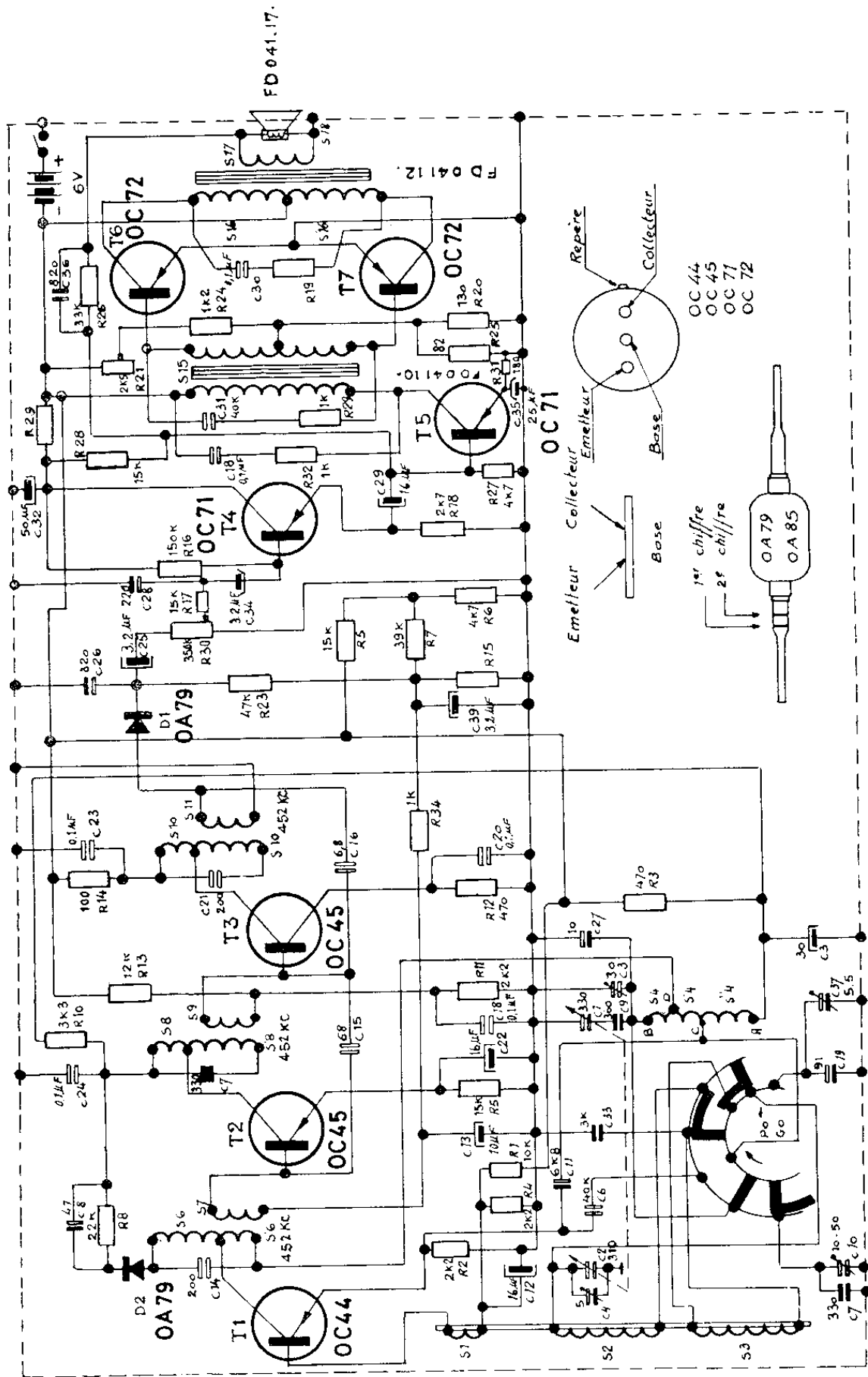
T Y P E P 9

Fr. 3.195

Récepteur portatif à 8 transistors ★ Sans aucune lampe radio ★ 2 gammes d'ondes : P.O. et G.O. ★ Grande antenne ferrite incorporée ★ FONCTIONNE UNIQUEMENT SUR 4 PILES DE 1,5 V (c'est-à-dire environ 30 frs pour 500 heures d'écoute) ★ Consommation extrêmement réduite ★ Poids : 2,400 Kgs.
Dim. : 24 × 18 × 8,5 cm.

Draagbaar ontvangtoestel met 8 transistoren ★ Zonder enige radiobuis ★ 2 golfengten : L.G. en M.G. ★ Grote ingebouwde ferritantenne ★ WERKT ENKEL MET 4 DROGE BATTERIJEN VAN 1,5 Volt (d.w.z. ongeveer 30 fr. voor 500 uur) ★ Gewicht : 2,400 kg.

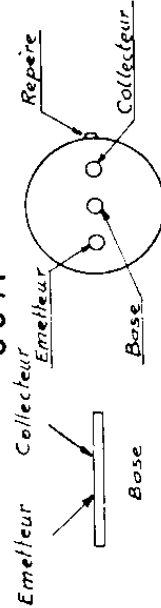




FD 041.17.

FD 041.12.

OC 71

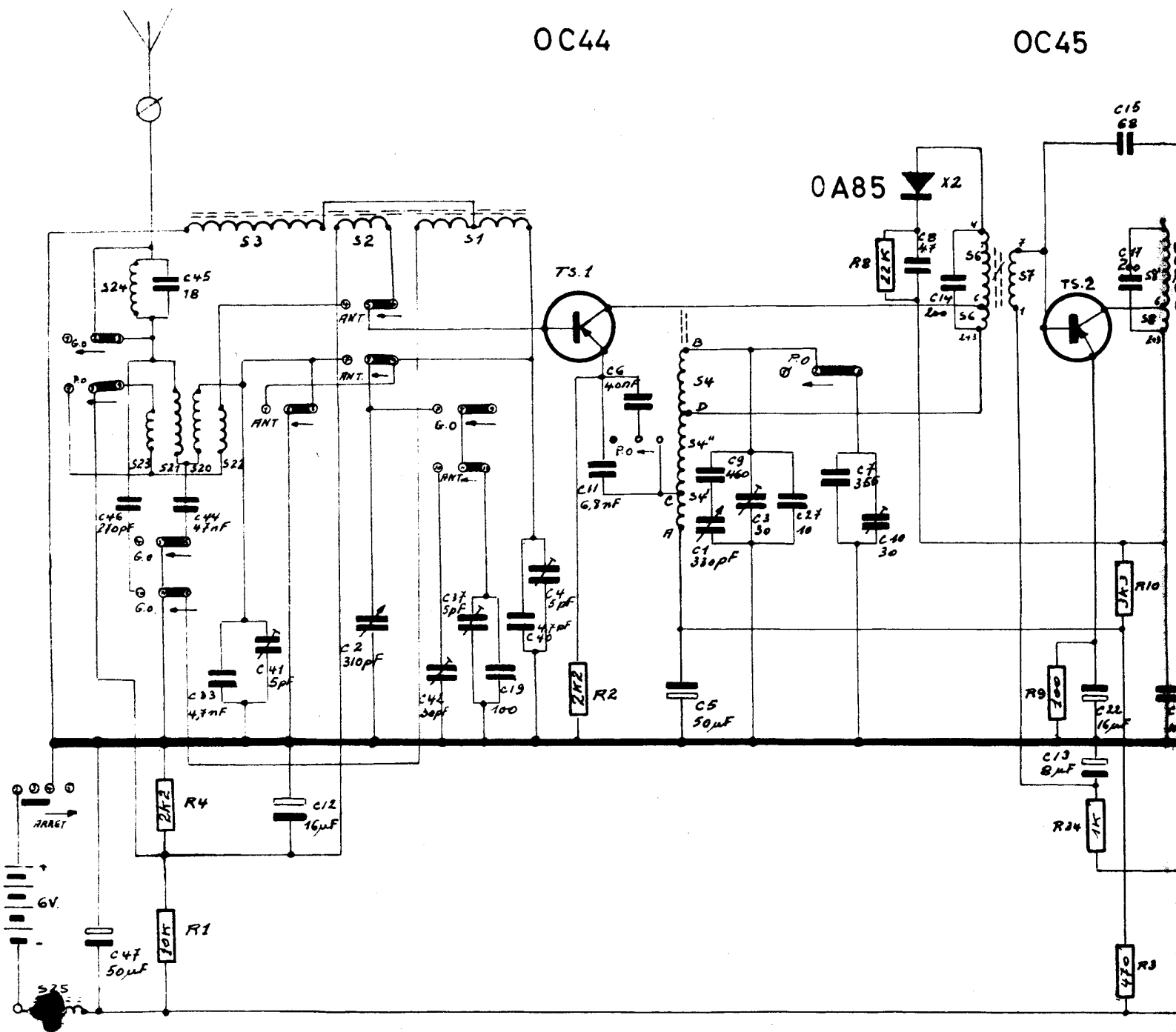


- OC 44
- OC 45
- OC 71
- OC 72

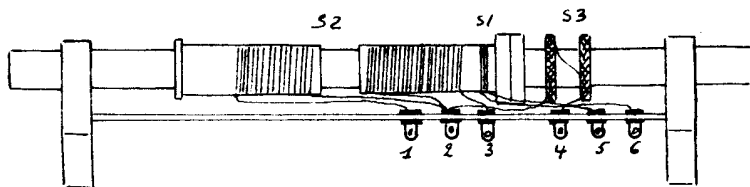
RECEPTEUR
Type S.B.R. P 9

OC44

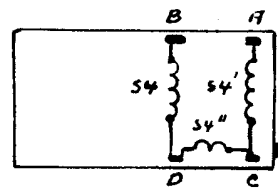
OC45



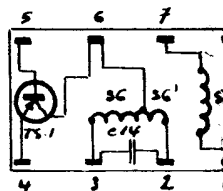
25	24	23	21	20	22	3	2	1	4	4	4	4	66	7	88
46	47	45	44	33	41	12	2	42	37	19	40	4	11	6	5
					14										27
															37
															10
															8
															14
															18
															22
															15
															17
															20
															24
															28
															32
															36
															40
															44
															48
															52
															56
															60
															64
															68
															72
															76
															80
															84
															88
															92
															96
															100



Cadre Ferrorcube.



Oscillateur.



Filtre MF1

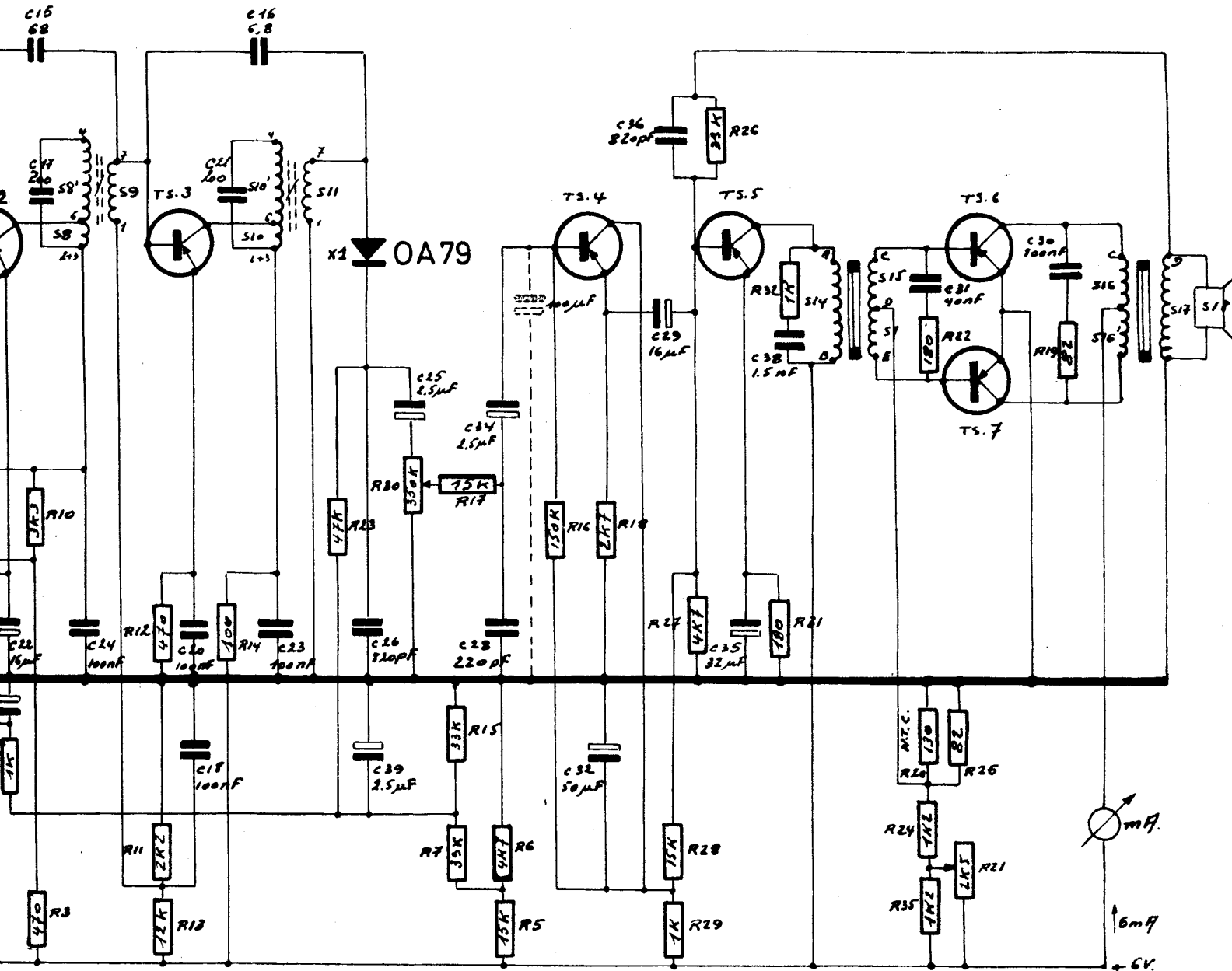


OC45

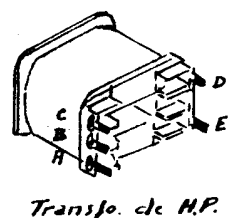
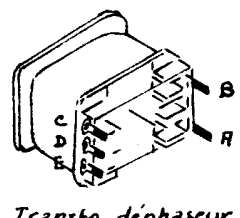
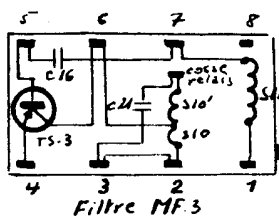
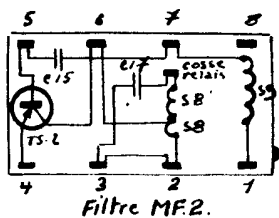
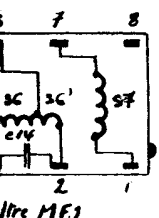
OC71

OC71

2 x OC72



8. 8'	9.	10. 10'	11.	12. 12'	13.	14. 14'	15. 15'	16. 16'	17. 17'	18.
22. 15. 11. 24.	20. 18. 21. 16. 23.	26. 39. 25.	28. 34.	32.	29. 36.	35. 38.	31.	30.		
3. 10.	11. 12. 13.	25.	30. 7. 18. 11. 6. 5.	16.	18. 27. 28. 29. 26. 32. 31.	20. 24. 35. 22. 25. 21.	29.			



Récepteur Radio Ontvanger

SBR P.9

DAT: 14/10/58 R-W-P9-2

OC44

OC45

OC45

