

RADIOS PORTATIFS ACEC WANDEL-RADIO'S ACEC ACEC KOFFERRADIOS

E 201 – E 721 – E 821

Echelle de rééage
Afstemschaal
Skala

Interrupteur et volume sonore
Schakelaar en klankvolume
Schalter und Lautstärkeregelung

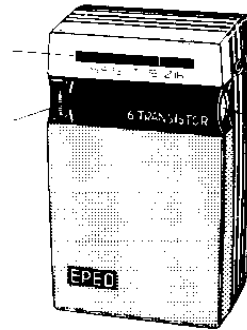


Fig. 1
Abb.

Prise pour écoute économique
Kontakt voor oorknop
Kontrastecker für Kopfhörer

Syntonisation
Afstemming
Abstimmung

E 201

Antenne télescopique
teleskopische antenne
Teleskopantenne

Prise pour écouteur
Kontakt voor oorknop
Kontrastecker für Kopfhörer

Prise pour batterie ext.
Kontakt voor afzonderlijke
batterij
Stecker für Batterie

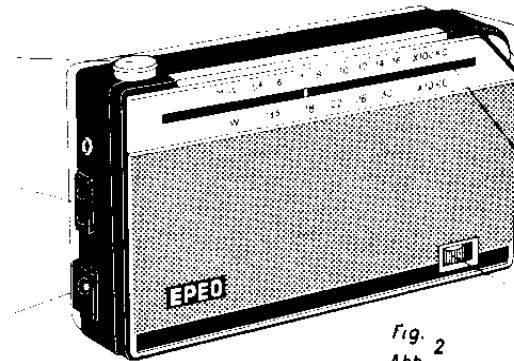


Fig. 2
Abb.

Volume sonore
klankvolume
Lautstärkeregelung

Syntonisation
Syntonisatie
Abstimmung

Echelles de rééage
Afstemschaal
Skala

Commutateur PG - GG
Omschakelaar MG - LG
Wellenbereichschalter

E 721

Antenne télescopique
teleskopische antenne
Teleskopantenne

Echelle de rééage
Afstemschaal
Skala

Prise pour écouteur
Kontakt voor oorknop
Kontrastecker für Kopfhörer

Prise pour batterie ext.
Kontakt voor afzonderlijke
batterij
Stecker für Batterie

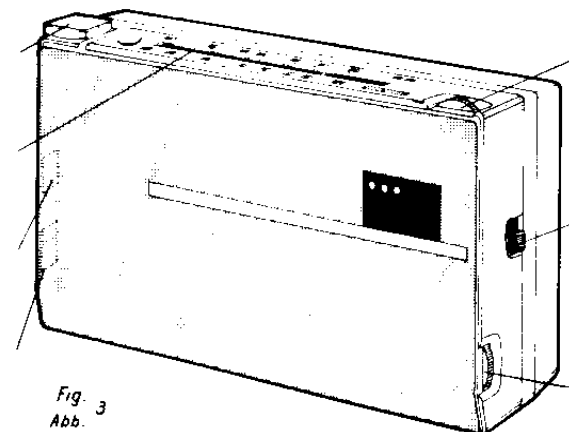


Fig. 3
Abb.

Syntonisation
Syntonisatie
Abstimmung

Commutateur PG - GG
Omschakelaar MG - LG
Wellenbereichschalter

Interrupteur et volume sonore
Schakelaar en klankvolume
Schalter und Lautstärkeregelung

E 821

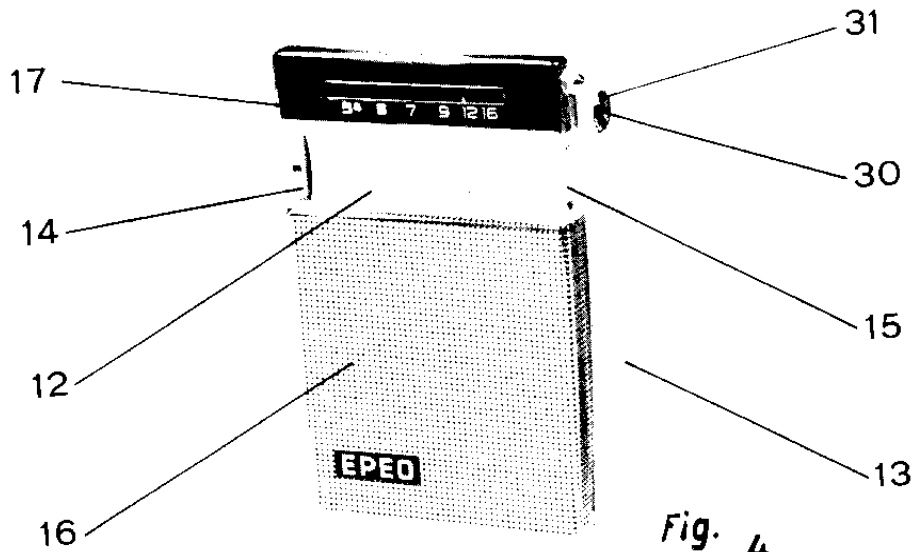


Fig. 4
Abb.

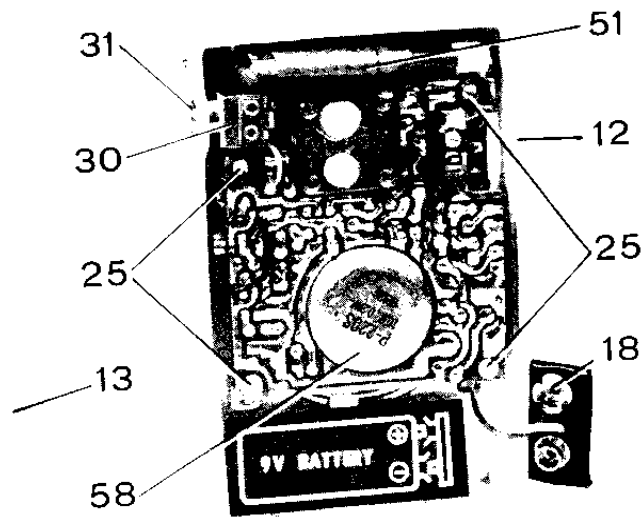


Fig. 5
Abb.

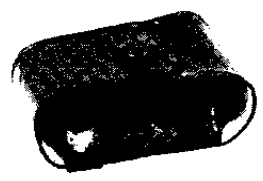
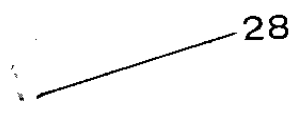


Fig. 6
Abb.



Caractéristiques

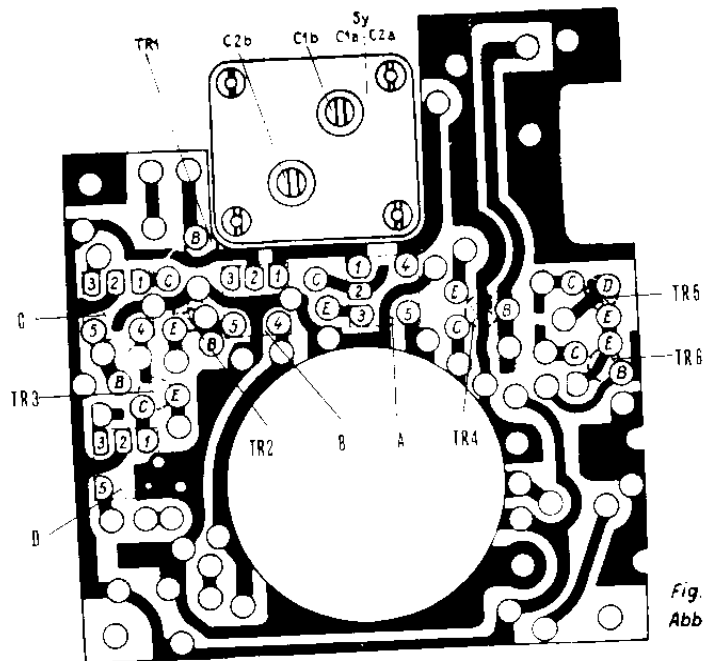
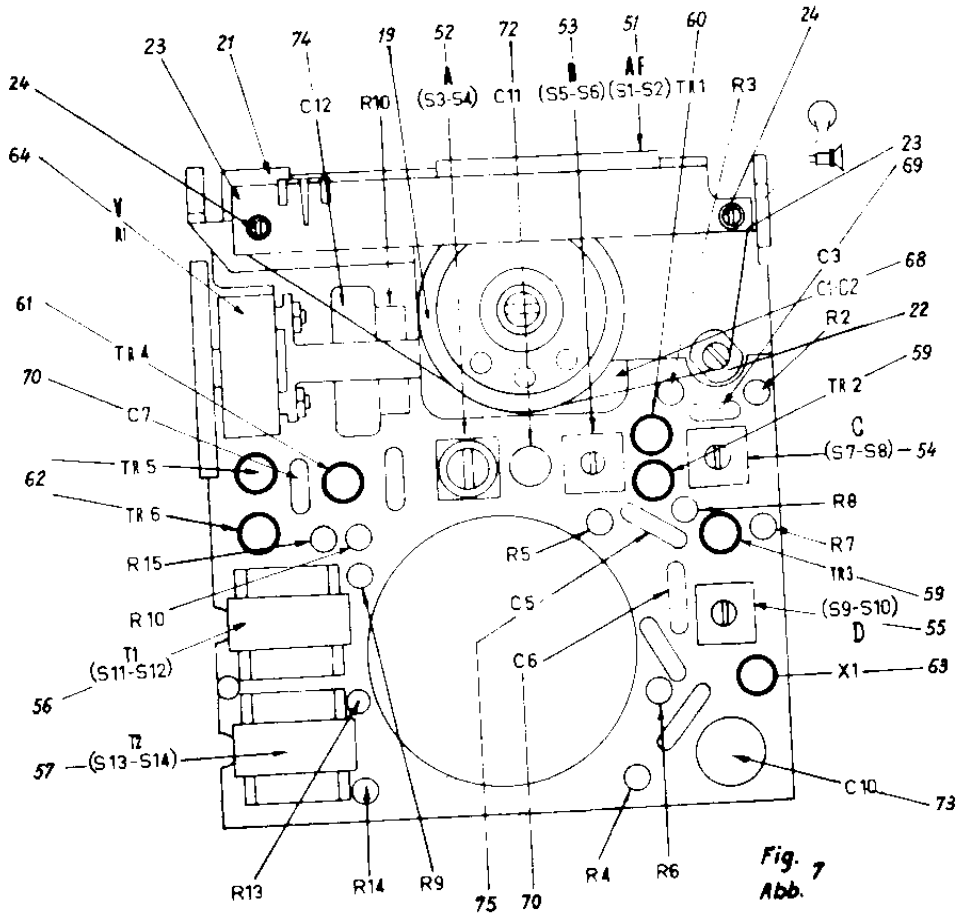
Karakteristieken

Daten

- Alimentation : batterie
- Voeding : batterij 9 V
- Speisung : Batterie
- Gamme d'ondes : 556 - 187,5 m (540 - 1600 kHz)
- Golfbereik : 556 - 187,5 m (540 - 1600 kHz)
- Wellenbereich
- HP - LS - LS : 10 Ω - Φ : 5 cm
- MF - MF - ZF : 455 kHz

- Puissance de sortie : 80 mW max.
- Uitgangsvermogen
- Ausgangsleistung
- Consommation : \pm 15 mA
- Verbruik
- Verbrauch
- Dimensions : 64 x 101 x 28 mm
- Afmetingen
- Abmessungen
- Poids - Gewicht : 28,4 gr.

- Transistors : TR2 - AF 127
- Transistors : TR2 - AF 127
- Transistoren : TR2 - AF 127
- TR4 - AC 125
- TR5 - TR6 - 2 x AC 128
- X1 - OA 70



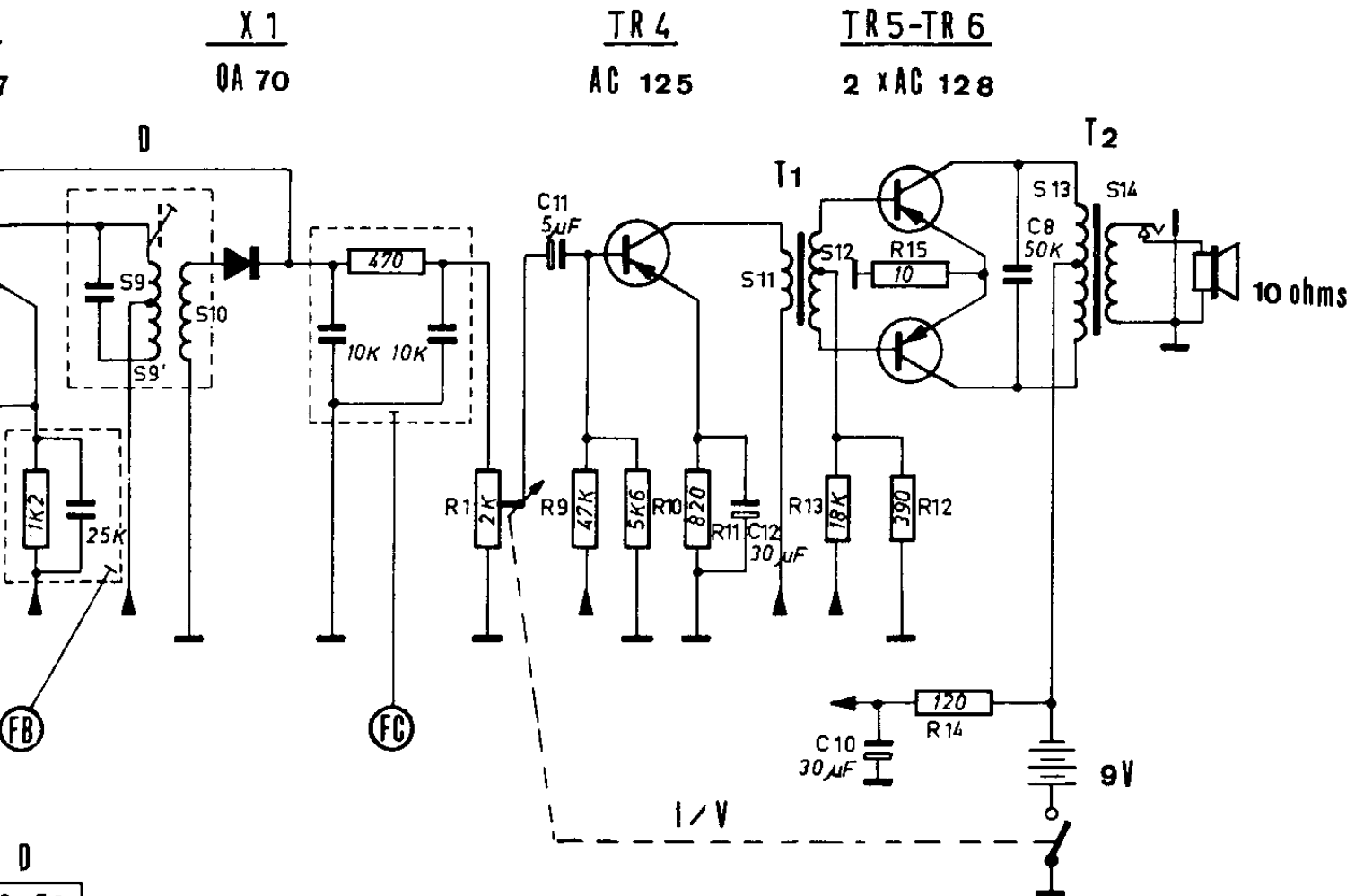
ngen

ie
spanning
spannung

- S7

[HTTP://WWW.RADIOCOLLECTION.BE](http://www.radiocollection.be)

9. 9'	10.	11.	12.	13.	14.
		11.	12.	10.	8.
		1.	9.	10.	11.
				13.	15. 12. 14.



RADIO ACEC E 201

Schéma de principe . Princiepsschema . Prinzipschema

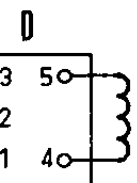
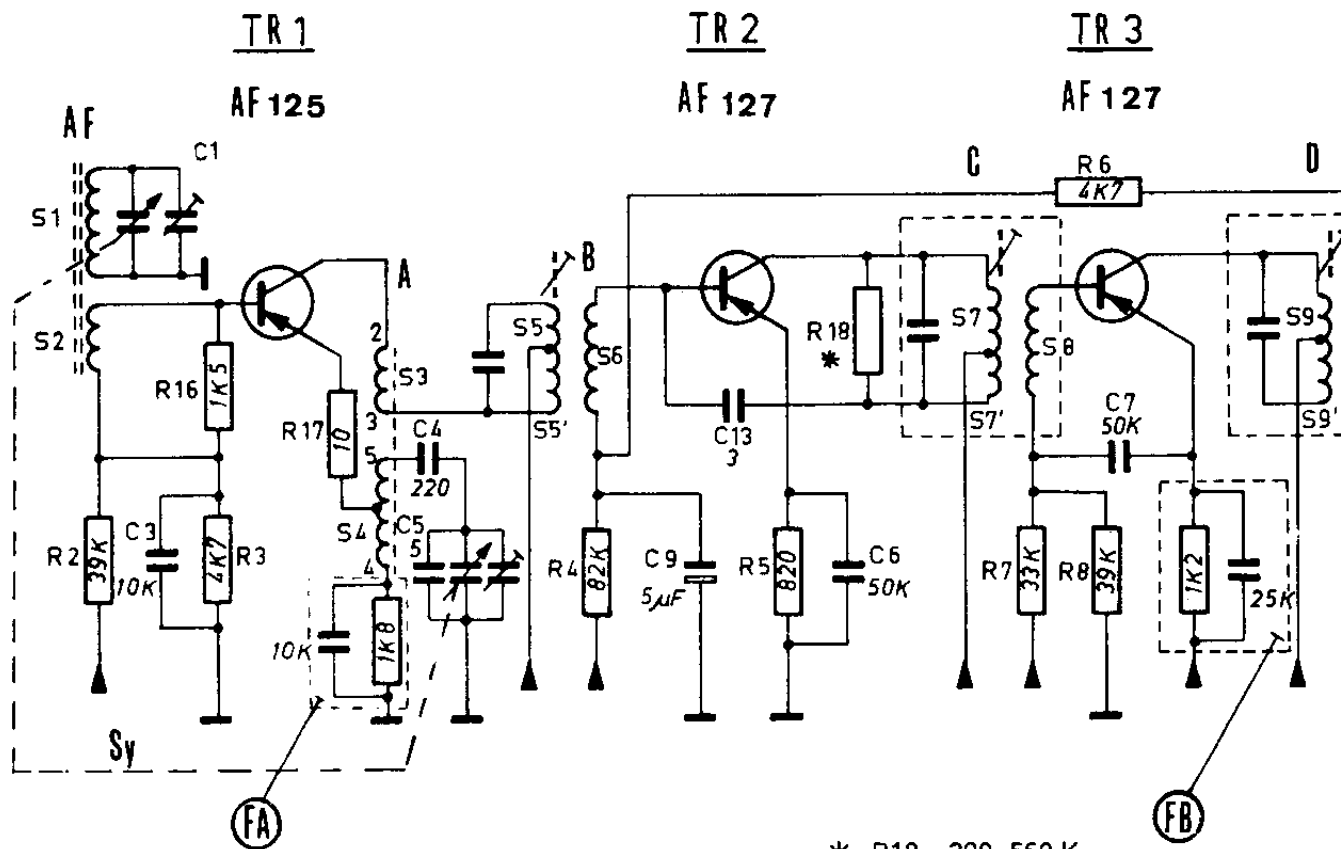


Tableau des réglages - Afregelingstabel - Tabelle der Einstellungen

	Condensateur variable Afstemkondensator Drehkondensator	Signal Signaal Signal	Régler au max. de sortie Afregelen op max. uitgangsspanning Abgleichen auf max. Ausgangsspannung		
Circuits MF MF-kringen ZF-Kreise	min.	455 kHz	S9 - S10	S6 - S5	S8 - S7
Circuits HF HF-kringen HF-Kreise	max.	520 kHz	S3 - S4		
	min.	1680 kHz	C2 B		
	600 kHz	600 kHz	S1 - S2		
	1500 kHz	1500 kHz	C1 B		

HTTP://WWW.RADIOCOLLECTION.BE

S:	1. 2.	3. 4.	5. 5'	6.	7. 7'	8.	9. 9'
C:	3. 1.	4. 5.	9. 13.	6.	7.		
R:	2. 16. 3.	17.	4.	5. 18.	7. 8.	6.	



MF-ZF : 455 kHz

* R18 390-560 K

