



NOTE D'INFORMATIONS TECHNIQUES

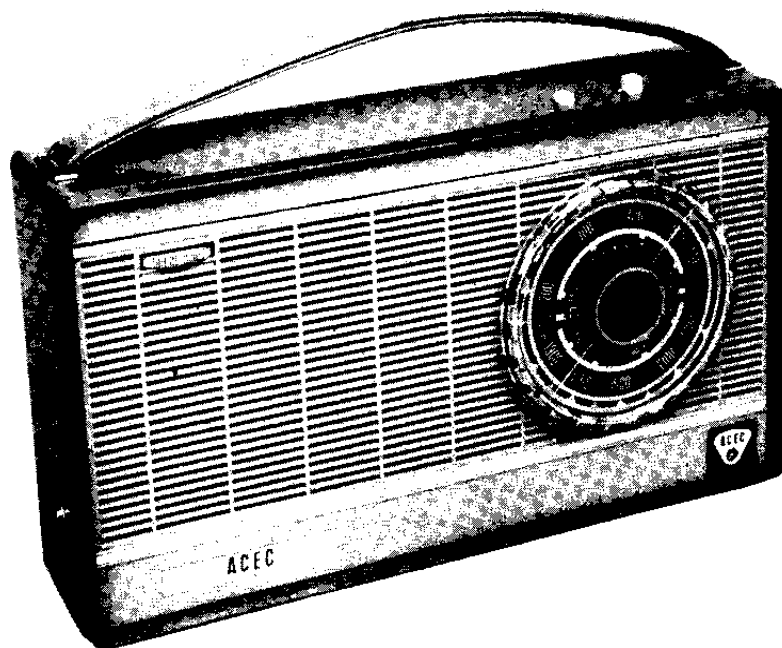
RADIO

N° 301 - 12

ADDENDUM A LA NOTICE N° 8753 "RECEPTEUR PORTATIF TYPE 5050"

"TOUT TRANSISTORS"

VARIANTE : RADIO PORTATIF 5053

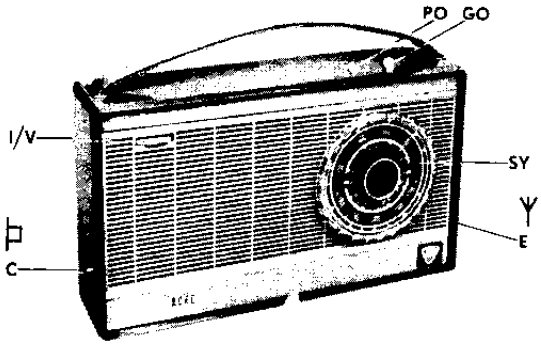




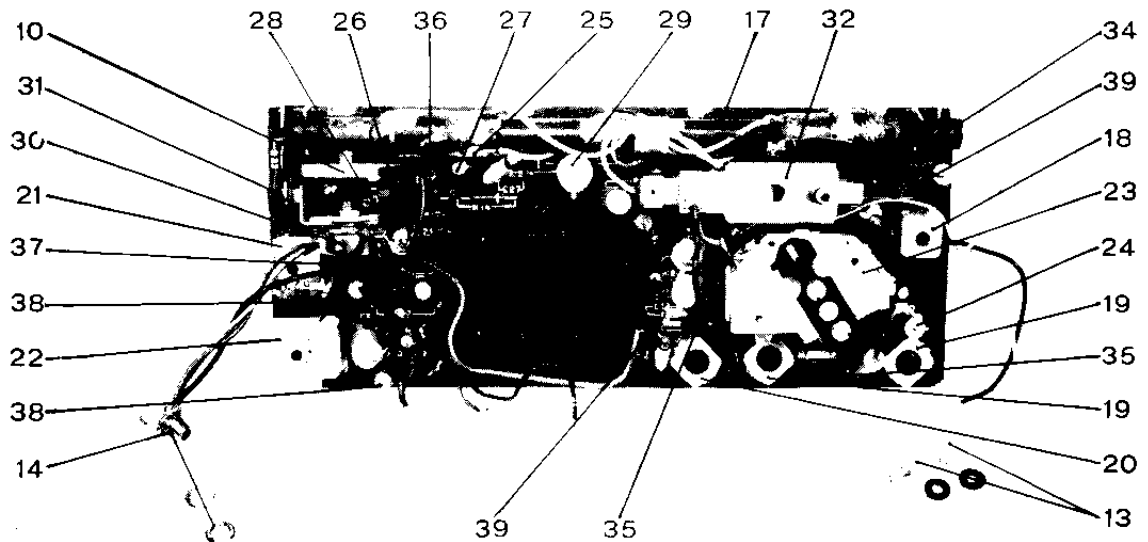
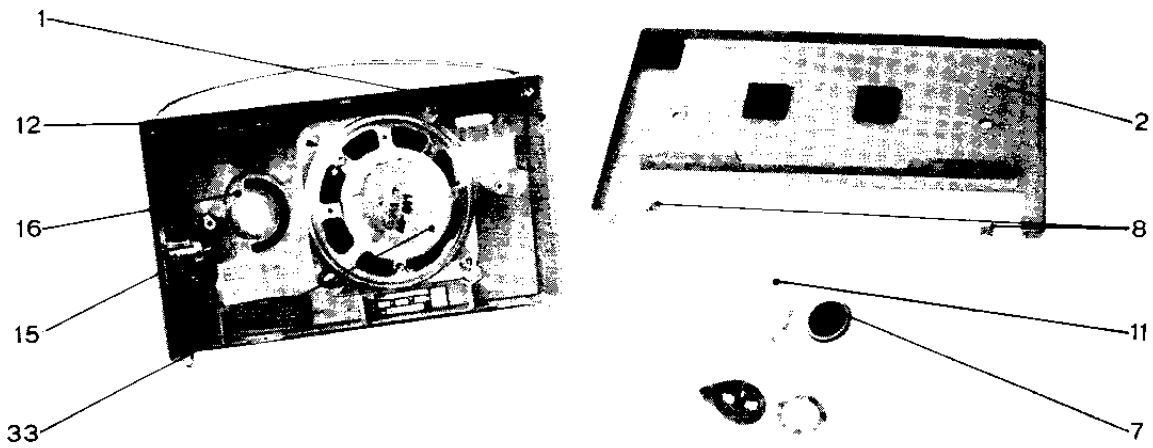
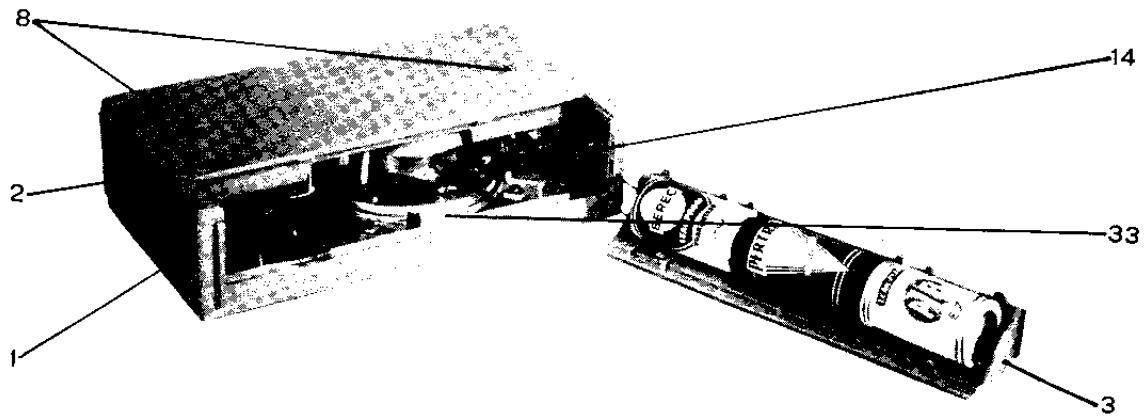
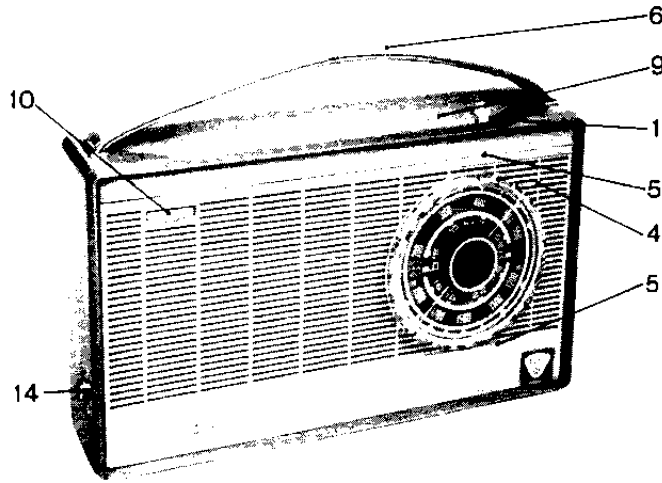
Le récepteur 5053 est équipé d'un châssis semblable à celui du 5050 ayant fait l'objet d'une notice technique complète. La mise au point et les prescriptions de contrôle sont communes aux deux appareils.

Le boîtier contenant le châssis est différent. Dans la liste de pièces du présent addendum, sont reprises celles du nouveau boîtier ainsi que les pièces principales du châssis commun aux deux versions (repérées par astérisque).

Cette liste est complétée par les prix des différents éléments. L'ancien indice magasin des pièces de la liste du 5050 (901.....) est toutefois adapté à l'indice actuel (401.....).

OFFICE DE VENTE SON ET VISION

VMS - OVSV - R.G.		RENSEIGNEMENTS TECHNICO.COMMERCIAUX FICHE TECHNIQUE		MATÉRIEL : RADIO																																																								
SÉRIE : 62 / 63		TYPE : 5053		CHASSIS DE BASE : L3X91T																																																								
CLASSIFICATION : PORTATIF "TOUT TRANSISTORS"																																																												
CROQUIS    <p>PO-GO - Sélection de gamme Sy - Syntonisation I/V - Interrupteur de mise en service. Contrôle de volume E - Prise pour antenne extér. C - Prise pour écouteur ("Écoute discrète")</p> <p>Piles 1,5 V : E7 (PLB) - 232 (Pertlix) - U2 (Berec) 01/2113 (Tudor)</p>			CARACTÉRISTIQUES MÉCANIQUES <table border="1"> <tr> <td>ALIMENTATION</td> <td>PILES Oui SECTEUR : ALTERNATIF INDICATEUR DE TENSION : FUSIBLES : secteur : H. T. REDRESSÉE : FILAMENTS : ALIM. T. - DISQUES : DIRECTE - PRISE TRANSFO</td> <td>PILES/SECTEUR UNIVERSEL</td> </tr> <tr> <td>GAMMES</td> <td>A M : 2 COMMUTATION : clavier -</td> <td>F M : combinateur à glissière</td> </tr> <tr> <td>ANTENNES</td> <td colspan="2">incorporées : oui intérieures : extérieures : auto : oui Commuation :</td> </tr> <tr> <td>PRISES</td> <td>TOURNE-DISQUES LUGAVOX LECTURE LUGAVOX ENREG. H.P. EXTÉRIEUR DIVERSES</td> <td>MONAURAL STEREO écouteur antenne extérieure</td> </tr> <tr> <td>UNITÉ F M</td> <td colspan="2">TYPE : COMMANDE :</td> </tr> <tr> <td>TOURNE-DISQUES</td> <td colspan="2">TYPE : MOUVEMENT : VITESSES : PICK-UP :</td> </tr> <tr> <td>ENREGISTREUR</td> <td colspan="2"></td> </tr> <tr> <td>HAUT-PARLEUR</td> <td colspan="2">INTÉRIEUR : un EXTÉRIEUR : TYPE : AD.3414.2. IMPÉDANCE : 5 ohms</td> </tr> <tr> <td>COMMANDES</td> <td colspan="2">I/TV. mise en marche par interrupteur en début de course du potentiomètre de réglage de puissance. (à l'arrêt : zone unie du profil du bouton de commande. G. Contacteur à glissière : à gauche G.C. à droite P.C. S. Commande de syntonisation directe par disque.</td> </tr> <tr> <td>TRANSISTORS.</td> <td>TYPE TR1 OC.44 TR2 OC.45 TR3 OC.45 TR4 OC.71 TR5 OC.71 TR6/7 2xOC. 74 (paireés)</td> <td>AM HF+OSC+T 1e MF 2e MF 1e BF 2e BF p.pull final</td> <td>F M</td> </tr> <tr> <td>Diodes germanium</td> <td>X.1. OA.79 X.2. OA.79</td> <td>détecteur limiteur osc.</td> <td></td> </tr> <tr> <td>AMPOULE D'ÉCLAIRAGE</td> <td colspan="2"></td> </tr> <tr> <td>PRÉSENTATION</td> <td colspan="2">CONTENANT : boîtier en polyst., grille avant DIMENSIONS : L24 x H 14 x P 6 rapportée POIDS :</td> </tr> <tr> <td>CADRAN</td> <td colspan="2">MATIÈRE : papier métallisé FORME : disque ÉCLAIRAGE :</td> </tr> <tr> <td colspan="2">ÉTABLI LE : 25.2.63</td> <td colspan="2">PAR : R. GOPPIOUL.</td> </tr> </table>			ALIMENTATION	PILES Oui SECTEUR : ALTERNATIF INDICATEUR DE TENSION : FUSIBLES : secteur : H. T. REDRESSÉE : FILAMENTS : ALIM. T. - DISQUES : DIRECTE - PRISE TRANSFO	PILES/SECTEUR UNIVERSEL	GAMMES	A M : 2 COMMUTATION : clavier -	F M : combinateur à glissière	ANTENNES	incorporées : oui intérieures : extérieures : auto : oui Commuation :		PRISES	TOURNE-DISQUES LUGAVOX LECTURE LUGAVOX ENREG. H.P. EXTÉRIEUR DIVERSES	MONAURAL STEREO écouteur antenne extérieure	UNITÉ F M	TYPE : COMMANDE :		TOURNE-DISQUES	TYPE : MOUVEMENT : VITESSES : PICK-UP :		ENREGISTREUR			HAUT-PARLEUR	INTÉRIEUR : un EXTÉRIEUR : TYPE : AD.3414.2. IMPÉDANCE : 5 ohms		COMMANDES	I/TV. mise en marche par interrupteur en début de course du potentiomètre de réglage de puissance. (à l'arrêt : zone unie du profil du bouton de commande. G. Contacteur à glissière : à gauche G.C. à droite P.C. S. Commande de syntonisation directe par disque.		TRANSISTORS.	TYPE TR1 OC.44 TR2 OC.45 TR3 OC.45 TR4 OC.71 TR5 OC.71 TR6/7 2xOC. 74 (paireés)	AM HF+OSC+T 1e MF 2e MF 1e BF 2e BF p.pull final	F M	Diodes germanium	X.1. OA.79 X.2. OA.79	détecteur limiteur osc.		AMPOULE D'ÉCLAIRAGE			PRÉSENTATION	CONTENANT : boîtier en polyst., grille avant DIMENSIONS : L24 x H 14 x P 6 rapportée POIDS :		CADRAN	MATIÈRE : papier métallisé FORME : disque ÉCLAIRAGE :		ÉTABLI LE : 25.2.63		PAR : R. GOPPIOUL.								
ALIMENTATION	PILES Oui SECTEUR : ALTERNATIF INDICATEUR DE TENSION : FUSIBLES : secteur : H. T. REDRESSÉE : FILAMENTS : ALIM. T. - DISQUES : DIRECTE - PRISE TRANSFO	PILES/SECTEUR UNIVERSEL																																																										
GAMMES	A M : 2 COMMUTATION : clavier -	F M : combinateur à glissière																																																										
ANTENNES	incorporées : oui intérieures : extérieures : auto : oui Commuation :																																																											
PRISES	TOURNE-DISQUES LUGAVOX LECTURE LUGAVOX ENREG. H.P. EXTÉRIEUR DIVERSES	MONAURAL STEREO écouteur antenne extérieure																																																										
UNITÉ F M	TYPE : COMMANDE :																																																											
TOURNE-DISQUES	TYPE : MOUVEMENT : VITESSES : PICK-UP :																																																											
ENREGISTREUR																																																												
HAUT-PARLEUR	INTÉRIEUR : un EXTÉRIEUR : TYPE : AD.3414.2. IMPÉDANCE : 5 ohms																																																											
COMMANDES	I/TV. mise en marche par interrupteur en début de course du potentiomètre de réglage de puissance. (à l'arrêt : zone unie du profil du bouton de commande. G. Contacteur à glissière : à gauche G.C. à droite P.C. S. Commande de syntonisation directe par disque.																																																											
TRANSISTORS.	TYPE TR1 OC.44 TR2 OC.45 TR3 OC.45 TR4 OC.71 TR5 OC.71 TR6/7 2xOC. 74 (paireés)	AM HF+OSC+T 1e MF 2e MF 1e BF 2e BF p.pull final	F M																																																									
Diodes germanium	X.1. OA.79 X.2. OA.79	détecteur limiteur osc.																																																										
AMPOULE D'ÉCLAIRAGE																																																												
PRÉSENTATION	CONTENANT : boîtier en polyst., grille avant DIMENSIONS : L24 x H 14 x P 6 rapportée POIDS :																																																											
CADRAN	MATIÈRE : papier métallisé FORME : disque ÉCLAIRAGE :																																																											
ÉTABLI LE : 25.2.63		PAR : R. GOPPIOUL.																																																										
CARACTÉRISTIQUES TECHNIQUES <table border="1"> <tr> <td>ALIMENTATION</td> <td colspan="5">TENSION SECTEUR : CONSOMMATION : en radio : 15 à 35 ma. suivant vol. en pick-up : PILES : TYPE et NOMBRE 3x1,5V.-type "torche" herm.</td> </tr> <tr> <td>GAMMES</td> <td>AM</td> <td>200-150 1620-517</td> <td>ke/s ke/s Mc/s</td> <td>GO PO OC</td> <td>1150-2000 184-580</td> <td>m m m</td> </tr> <tr> <td>CIRCUITS ACCORDÉS</td> <td></td> <td colspan="2">AM</td> <td colspan="2">FM</td> </tr> <tr> <td></td> <td>HF</td> <td colspan="2">1 + 1</td> <td colspan="2"></td> </tr> <tr> <td></td> <td>MF</td> <td colspan="2">3</td> <td colspan="2"></td> </tr> <tr> <td></td> <td>Fréq MF</td> <td colspan="2">452 Kcs</td> <td colspan="2"></td> </tr> <tr> <td>SENSIBILITÉS</td> <td colspan="5">B F volume max. (10% Dist) : 225 mW prise P U (50 mW) : environ 1 V. M F (min. P.O.) 10 à 15 mV. H F - AM (1000 Kc) 300 microvolts. FM</td> </tr> <tr> <td>SÉLECTIVITÉ</td> <td colspan="5">M F atténuation 10 : largeur de bande de 10 à 12 Kc. H F atténuation 10 : à 1000 Kc. : de 9 à 11 Kc Image H F 1000 Kc : meilleur que 50 x 200 Kc : meilleur que 100x</td> </tr> <tr> <td>REMARQUES</td> <td colspan="5">Accessoire : écouteur type 5551 (AF911C/11 impédance : 1000 ohms, l'introduction de la fiche terminale effectue la coupure de l'écoute par le haut-parleur. Le boîtier existe en 3 teintes : - beige (k) - noir (r) - bleu (x) la face avant et la poignée restent semblables pour les 3 teintes. Documentation technique : notice technique RADIO 5050.</td> </tr> </table>						ALIMENTATION	TENSION SECTEUR : CONSOMMATION : en radio : 15 à 35 ma. suivant vol. en pick-up : PILES : TYPE et NOMBRE 3x1,5V.-type "torche" herm.					GAMMES	AM	200-150 1620-517	ke/s ke/s Mc/s	GO PO OC	1150-2000 184-580	m m m	CIRCUITS ACCORDÉS		AM		FM			HF	1 + 1					MF	3					Fréq MF	452 Kcs				SENSIBILITÉS	B F volume max. (10% Dist) : 225 mW prise P U (50 mW) : environ 1 V. M F (min. P.O.) 10 à 15 mV. H F - AM (1000 Kc) 300 microvolts. FM					SÉLECTIVITÉ	M F atténuation 10 : largeur de bande de 10 à 12 Kc. H F atténuation 10 : à 1000 Kc. : de 9 à 11 Kc Image H F 1000 Kc : meilleur que 50 x 200 Kc : meilleur que 100x					REMARQUES	Accessoire : écouteur type 5551 (AF911C/11 impédance : 1000 ohms, l'introduction de la fiche terminale effectue la coupure de l'écoute par le haut-parleur. Le boîtier existe en 3 teintes : - beige (k) - noir (r) - bleu (x) la face avant et la poignée restent semblables pour les 3 teintes. Documentation technique : notice technique RADIO 5050.				
ALIMENTATION	TENSION SECTEUR : CONSOMMATION : en radio : 15 à 35 ma. suivant vol. en pick-up : PILES : TYPE et NOMBRE 3x1,5V.-type "torche" herm.																																																											
GAMMES	AM	200-150 1620-517	ke/s ke/s Mc/s	GO PO OC	1150-2000 184-580	m m m																																																						
CIRCUITS ACCORDÉS		AM		FM																																																								
	HF	1 + 1																																																										
	MF	3																																																										
	Fréq MF	452 Kcs																																																										
SENSIBILITÉS	B F volume max. (10% Dist) : 225 mW prise P U (50 mW) : environ 1 V. M F (min. P.O.) 10 à 15 mV. H F - AM (1000 Kc) 300 microvolts. FM																																																											
SÉLECTIVITÉ	M F atténuation 10 : largeur de bande de 10 à 12 Kc. H F atténuation 10 : à 1000 Kc. : de 9 à 11 Kc Image H F 1000 Kc : meilleur que 50 x 200 Kc : meilleur que 100x																																																											
REMARQUES	Accessoire : écouteur type 5551 (AF911C/11 impédance : 1000 ohms, l'introduction de la fiche terminale effectue la coupure de l'écoute par le haut-parleur. Le boîtier existe en 3 teintes : - beige (k) - noir (r) - bleu (x) la face avant et la poignée restent semblables pour les 3 teintes. Documentation technique : notice technique RADIO 5050.																																																											



ADDENDUM A LA NOTICE N° 8753
 "RECEPTEUR PORTATIF TYPE 5050"

RADIO

VARIANTE 5053

Page 4

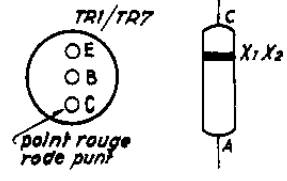
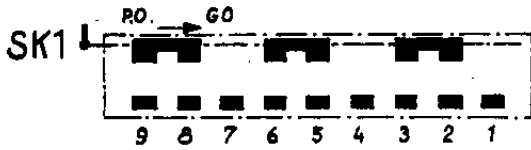
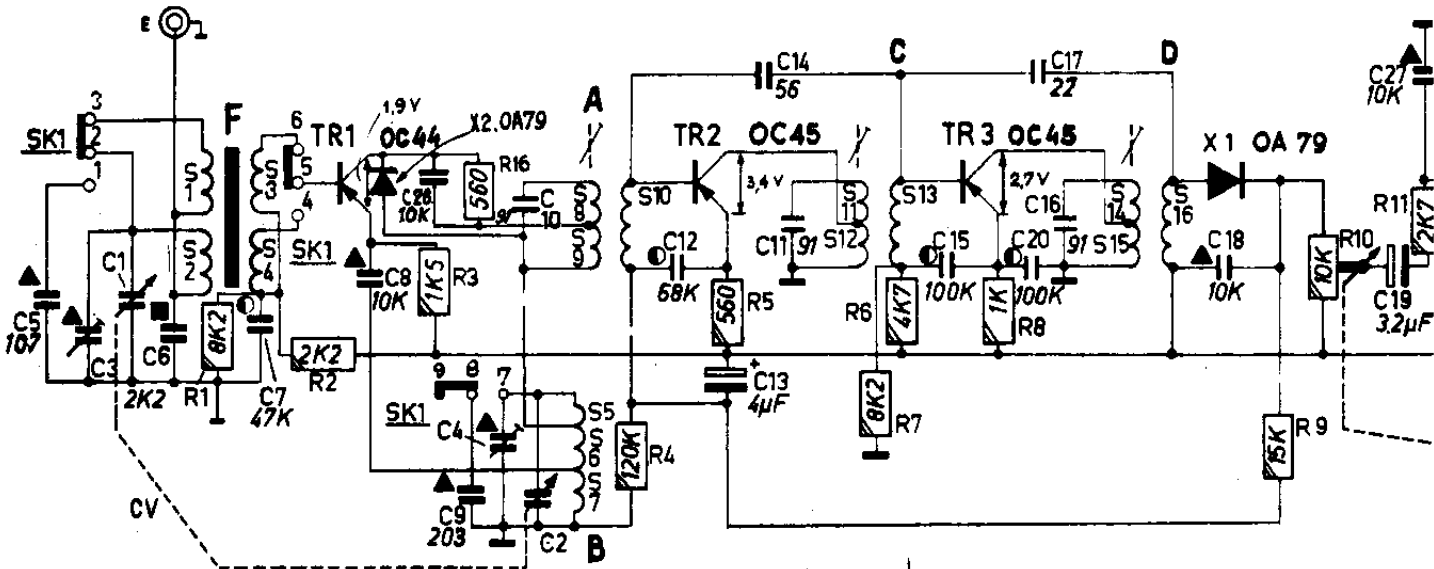
N° 301 - 12

NOMENCLATURE DES PIECES PRINCIPALES

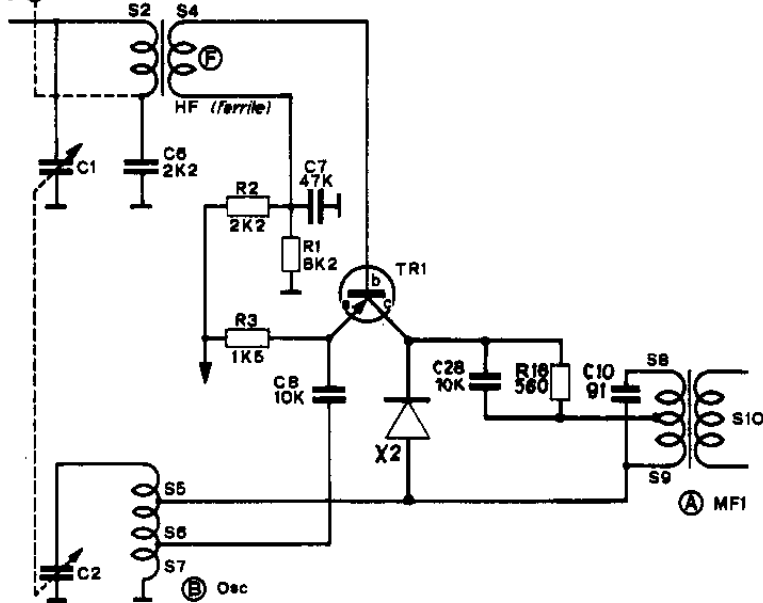
Repères Fig. ci-contre	Désignation	Repère du schéma	N° d'article	Prix F Mai 1963
1	Boîtier brun en plastique 240x142x5		585.030	72 -
	Boîtier noir en plastique -		585.029	72 -
	Boîtier bleu en plastique -		585.036	72 -
2	Panneau arrière brun en plastique 240x142x2		498.902	72 -
	Panneau arrière noir en plastique -		498.900	72 -
	Panneau arrière bleu en plastique -		498.901	72 -
3	Couvercle porte-piles brun en plastique 215x45x37		585.038	88 -
	Couvercle porte-piles noir en plastique -		585.039	88 -
	Couvercle porte-piles bleu en plastique -		585.040	88 -
4	Grille en plastique pour HP 227x126		584.322	49 -
5	Enjoliveur rectangulaire en plastique or 227x3		585.026	1,30
6	Poignée en cuir 250x25		503.001	51 -
7	Vis pour fixation bouton de cadran (Al) 3x8x27		585.027	15,40
8	Ecrou de fixation du panneau arrière 5x8x3		585.023	3,30
9	Touche blanche en plastique pour sélecteur P0 - G0 15x10x5		584.321	3,30
10	Bouton en plastique pour volume contrôle 35x10		584.320	9,90
11	Bouton en plastique transpa- rent pour cadran 85 x 6		585.022	44 -
12	Ressort en acier pour touche (5 sp de 0.3) 8x0,9		585.028	0,60

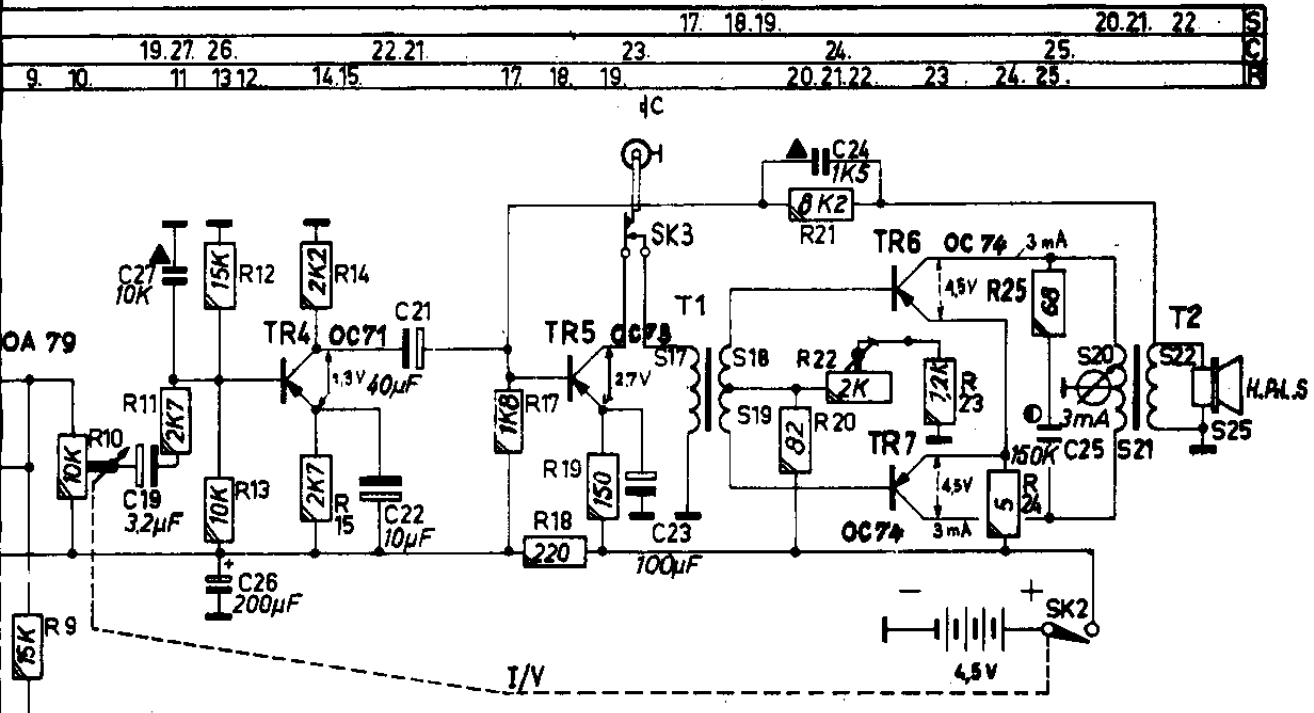
Repères Fig. page 4	Désignation	Repère du schéma	N° d'article	Prix F Mai 1963
13	Vis pour fixation du châssis 3.00x13.0HE.M		543.002	3,75
14	Prise en laiton pour écou- teur 16x12	C	480.540	11 -
15	Prise en laiton pour an- tenne coaxiale 30x30x23	E	401.697	17,20
	Fiche en laiton pour an- tenne coaxiale		401.672	5,50
16	Cadran en aluminium 74x0.4		515.800	31 -
17	Antenne ferrite	F	401.688	72 -
18	Transfo HF - Oscillateur PO - GO	B	401.689	31 -
19	Transfo MF - 1E et 2E 452 kHz	A-C	401.690	69 -
20	Transfo MF détection 452 kHz	D	401.691	69 -
21	Transfo BF déphaseur	T ₁	401.755	72 -
22	Transfo de sortie BF	T ₂	404.200	72 -
23	Condensateur variable	CV	403.761	100 -
24	Cond. électrolytique 4μF 64V	C13	403.762	6,20
25	Cond. électrolytique 3,2μF 40V	C19	584.011	7,90
26	Cond. électrolytique 40μF 16V	C21	403.787	6,20
27	Cond. électrolytique 10μF 16V	C22	403.765	7,90
28	Cond. électrolytique 100μF 4V	C23	403.788	6,20
29	Cond. électrolytique 200μF 6,4V	C26	403.767	7,70
30	Pot. vol. contrôle AI 10kΩ	1/V R10 SK2	403.759	88 -
31	Pot. ajust. pour circuit imprimé vertical 2kΩ	R22	403.760	5,50
32	Commutateur PO - GO	SK1	401.693	31 -
33	Haut-parleur carré 30Ω - 3W 100x100	S25	404.192	121 -
34	Transistor OC 44	TR1		
35	Transistors OC 45	TR2 - TR3		
36	Transistor OC 71	TR4	406.153	24 -
37	Transistor OC 73	TR5		
38	Transistors 2 x OC 74	TR6 - TR7	406.200	2 x 34
39	Diodes au germanium 2x0A 79	X1 - X2	406.167	2 x 9

S	12. 34.	8. 9. 5. 6. 7. 10.	11. 12. 13.	14. 15. 16.						
C	5. 3. 1. 6.	7.	8. 2. 8.	9. 4. 2. 10.	12.	13. 14. 11.	15.	20. 17. 16.	18.	19. 2
R	1.	2.	3. 1. 6.	4.	5.	7. 6.	8.	9.	10.	1



Antenne extérieure. - Buitenantenne.





RADIO AEC TYPE 5053
SCHEMA DE PRINCIPE - PRINCIPE SCHEMA