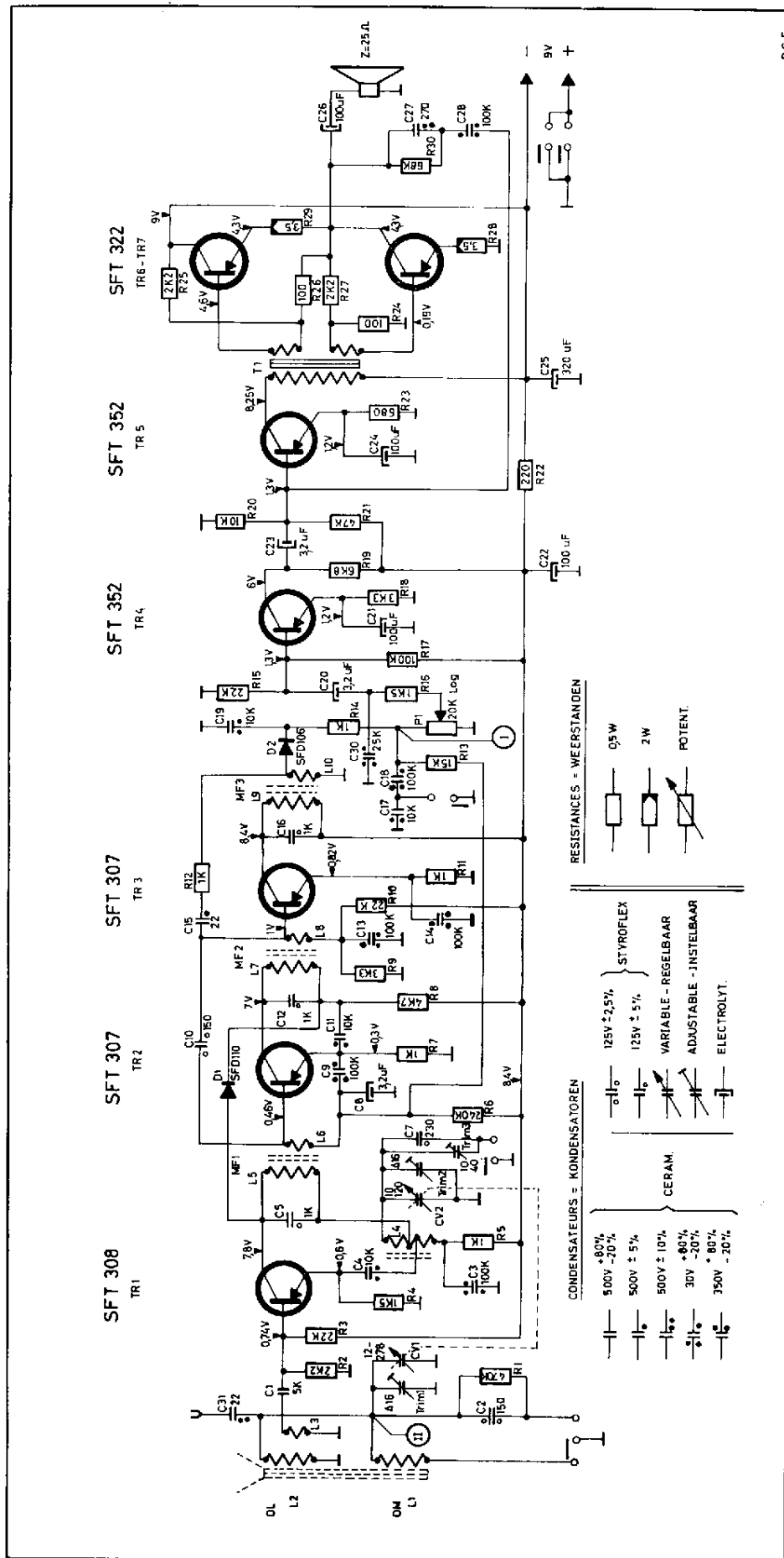
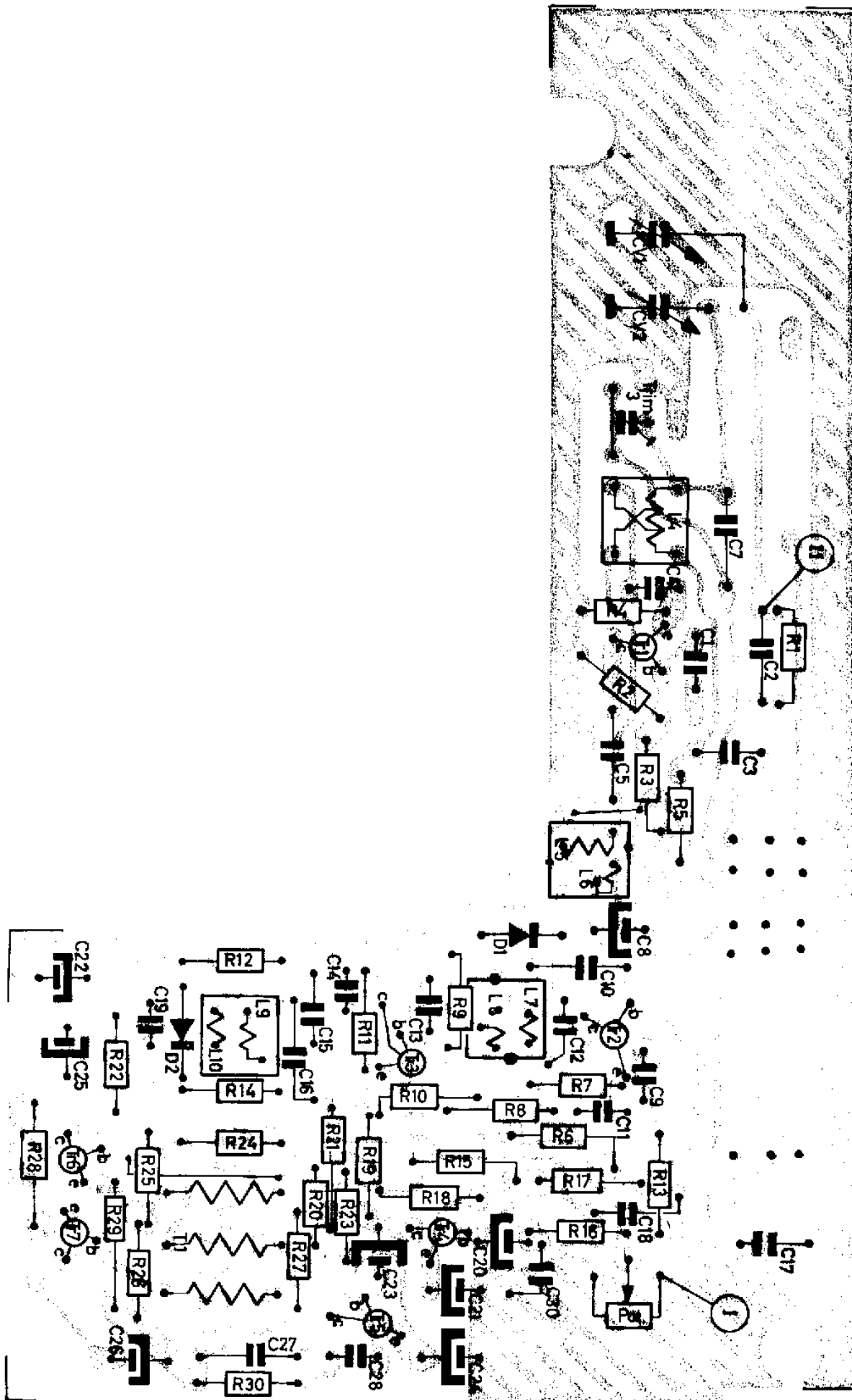
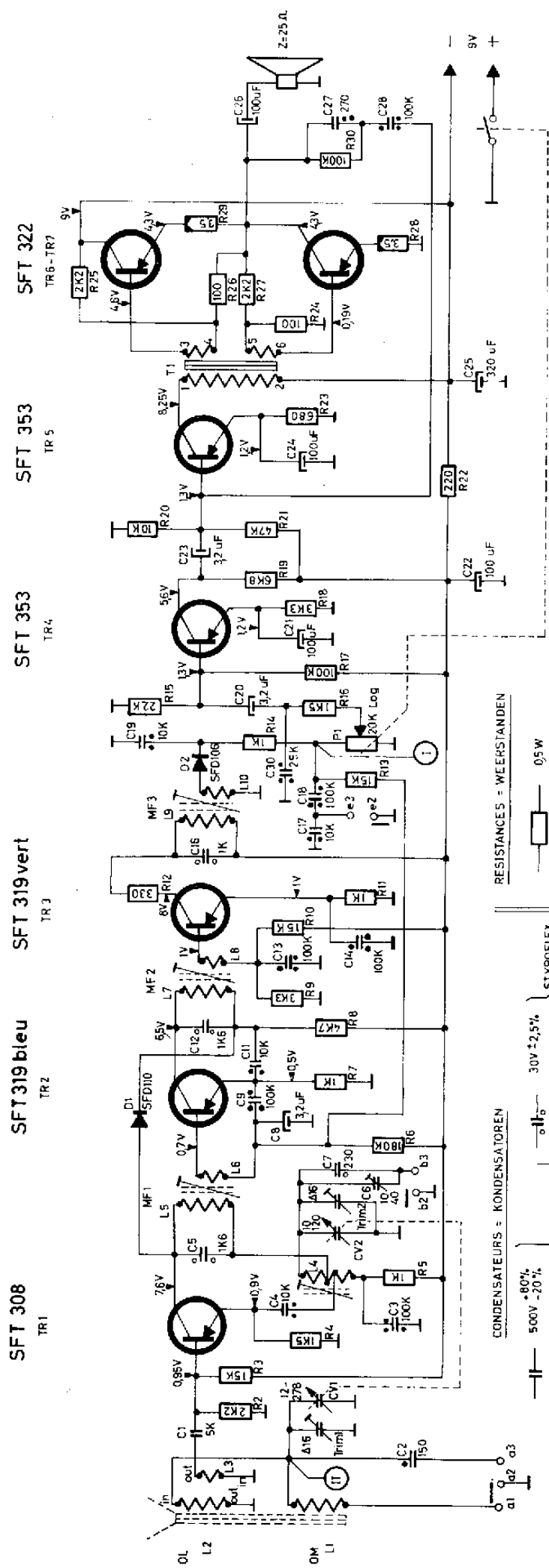


NOVAK TYPE 241 - 02 TRAVELLER (gijz.) 241 - 03 (blauw)

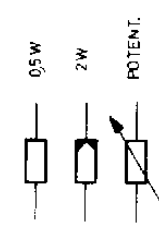




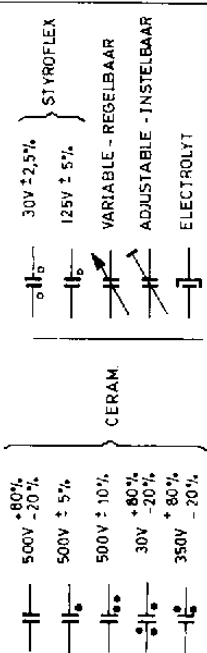
NOVAK TYPE 241-04 *DOMINO*

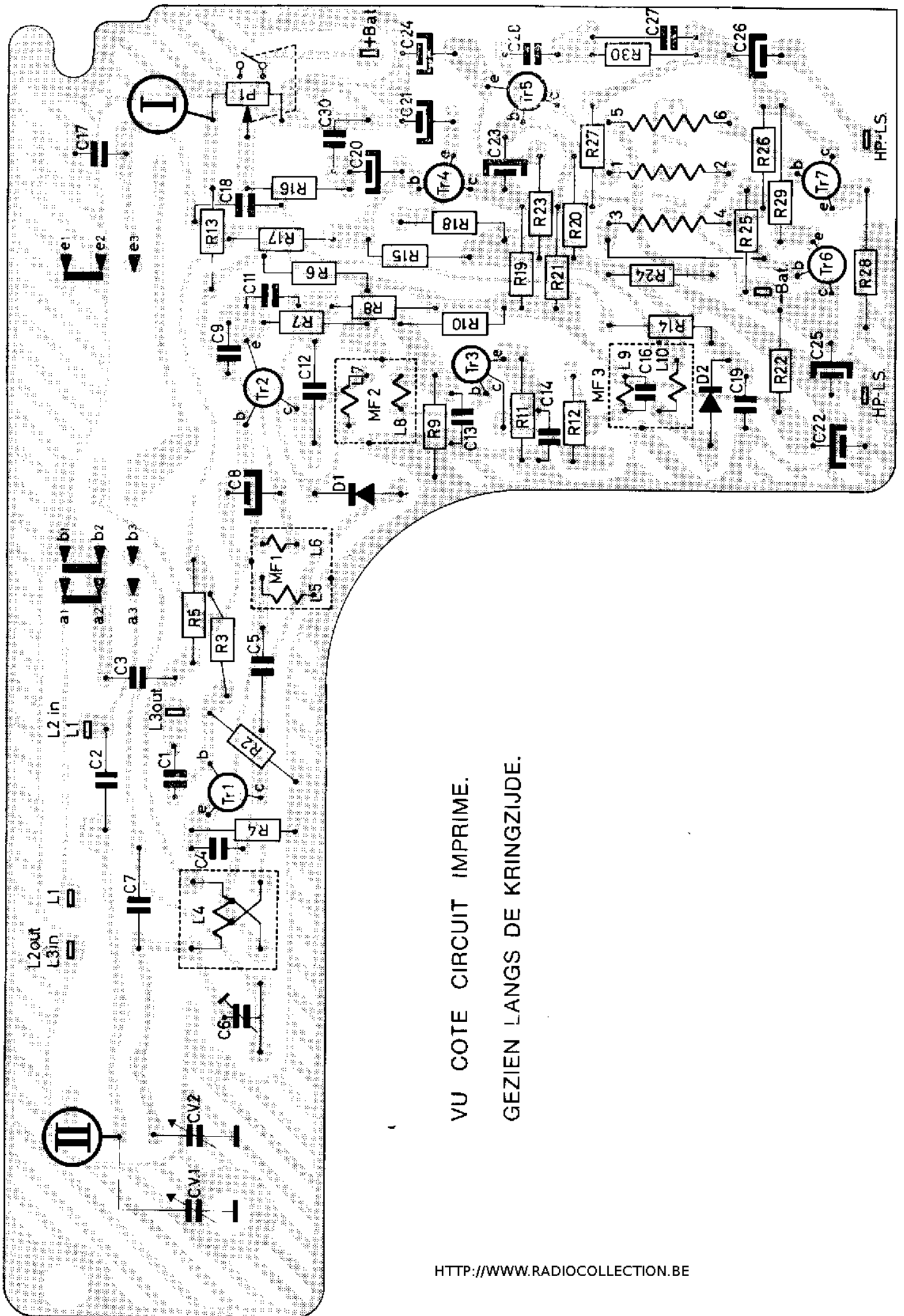


RESISTANCES = WEERSTANDEN



KONDENSATEURS = KONDENSATOREN





VU COTE CIRCUIT IMPRIME.
 GEZIEN LANGS DE KRINGZIJDE.