

DOCUMENTATION TECHNIQUE TYPE 624

CARACTERISTIQUES TECHNIQUES

M.F. : 450 Kcs.
 Impédance de sortie : 10 ohms.
 Puissance modulée : 110 mW.
 Gammes : OM - 540 à 1600 Kcs.
 OL - 150 à 350 Kcs.

DEPANNAGE

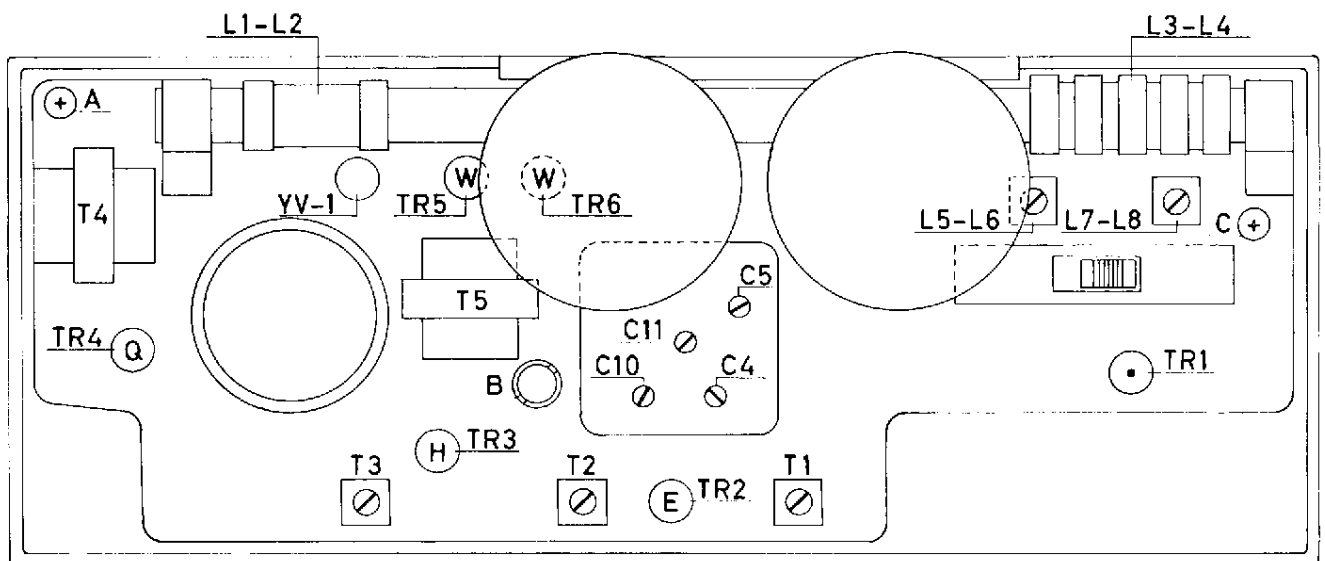
Le récepteur est fixé au boîtier en trois points :
 A - B - C.

Important

Précautions à prendre pour éviter l'endommagement des transistors :

- Ne pas faire de court-circuits pendant les mesures.
- Utiliser un fer à souder isolé du secteur.
- N'effectuer une soudure que lorsque l'appareil est hors service.
- Respecter la polarité de la pile.

DISPOSITION DES REGLAGES



TECHNISCHE DOCUMENTATIE TYPE 624

TECHNISCHE KENMERKEN

M.F. : 450 Khz.
 Uitgangsimpedantie : 10 ohms.
 Uitgangsvermogen : 110 mW.
 Bereiken : MG - 540 tot 1600 Khz.
 LG - 150 tot 350 Khz.

HERSTELLING

A - B - C zijn de bevestigingspunten van de ontvanger in de kast.

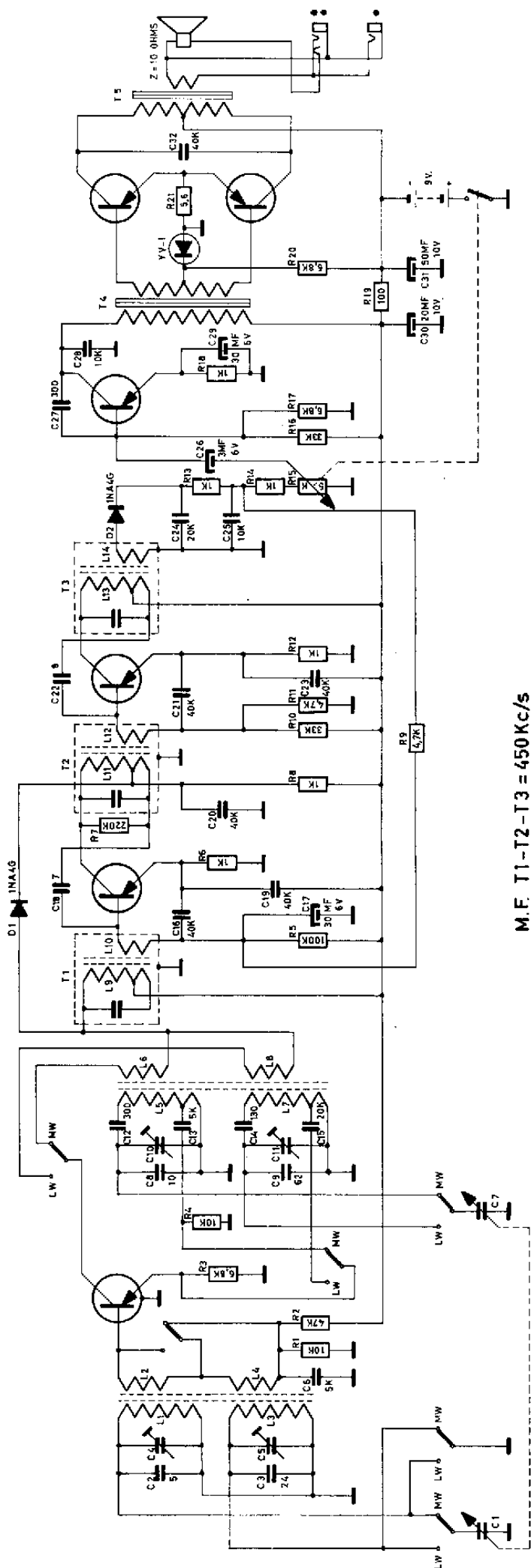
Belangrijk

Te nemen voorzorgen voor het vermijden van beschadiging van de transistors :

- Geen kortsluitingen tijdens de metingen.
- Gebruik maken van een van het net geïsoleerde bout.
- Niet solderen terwijl het apparaat in werking is.
- Acht nemen op de polariteit van de batterij.

PLAATSING VAN DE INSTELLINGEN

- TR1 2SA112(•)
- TR2 2SA296(E)
- TR3 2SA296(H)
- TR4 2SB266(Q)
- TR5-TR6 2SB267(W)



M.F. T1-T2-T3 = 450 Kc/s

