

DOCUMENTATION TECHNIQUE TYPE 721

CARACTERISTIQUES TECHNIQUES

Récepteur portatif à transistors.
2 gammes OM/OL.
Gamme OM : 520/1600 Khz.
Gamme OL : 150/260 Khz.
Moyenne fréquence : 450 Khz.
Alimentation : 18 volts.
4 piles plates de 4,5 volts.
Haut parleur : impédance 40 ohms.
Puissance modulée : 1 W.
Consommation : sans signal = 10 mA.
Pour 50 mW sortie = 23 mA.
Dimensions : 293 x 177 x 91 mm.

DEPANNAGE

Certaines précautions sont à prendre pour éviter l'endommagement des transistors lors du dépannage. Il est important de ne pas faire de court-circuit pendant les mesures. L'appareil doit être mis hors service lorsqu'on fait une soudure et il y a lieu d'utiliser un fer à souder isolé du secteur.

Il faut respecter scrupuleusement la polarité des piles.

TRANSISTORS DE SORTIE

Il y a lieu de ne jamais mettre l'appareil en fonctionnement lorsqu'un transistor de sortie est déconnecté. Il y a, dans ce cas, une polarisation incorrecte de l'autre transistor de sortie et il y a danger de destruction de celui-ci.

Il est en outre à remarquer qu'il s'agit d'un montage sans transformateur de sortie. Il a été utilisé à cette fin un haut parleur d'une impédance de 40 ohms.

Le remplacement éventuel du haut parleur devra toujours se faire avec un type présentant la même impédance.

TECHNISCHE DOCUMENTATIE TYPE 721

TECHNISCHE KENMERKEN

Draagbare transistorontvanger.
2 golfbereiken MG/LG.
Bereik MG : 520/1600 Khz.
Bereik LG : 150/260 Khz.
Middenfrekwentie : 450 Khz.
Voeding : 18 volts.
4 batterijen van 4,5 volts.
Luidspreker : impedantie 40 ohms.
Gemoduleerd vermogen : 1 W.
Verbruik : zonder signaal = 10 mA.
Voor 50 mW uitgang = 23 mA.
Afmetingen : 293 x 177 x 91 mm.

HERSTELLING

Men zal zekere voorzorgen nemen om het beschadigen der transistors te vermijden tijdens de herstelling. Het is zeer belangrijk geen kortsluitingen te maken tijdens de metingen. Het toestel zal uitgeschakeld worden wanneer men soldeert, en men zal gebruik maken van een van het net geïsoleerde soldeerbout.

Men zal de polariteit van de batterijen steeds goed in acht nemen.

UITGANGSTRANSISTORS

Men zal nooit het apparaat in werking stellen wanneer een uitgangstransistor uitgenomen is. Er ontstaat in dit geval een verkeerde polarisatie van de andere uitgangstransistor en er bestaat gevaar voor vernietiging van deze laatste.

Er valt eveneens op te merken dat het hier gaat over een kring zonder uitgangstransformator. Er werd hiervoor een luidspreker van 40 ohms gebruikt. Het vervangen ervan zal steeds geschieden door een luidspreker van dezelfde impedantie.

NOMENCLATURE - STUKLIJST

HTTP://WWW.RADIOCOLLECTION.BE

N° SCHEMA SCHEMANUMMER	N° MAGAS. MAGAZIJNN.	N° SCHEMA SCHEMANUMMER	N° MAGAS. MAGAZIJNN.
CONDENSATEURS - CONDENSATOREN		DIODES - DIODEN	
C 102	E 188	X 1 - SFD 110 X 2 - SFD 106	X 1641
C 103	E 636		X 20
C 113	E 634	DIVERS - ALLERLEI	
C 116	E 638	DESCRIPTION BESCHRIJVING	N° MAGAS. MAGAZIJNN.
C 117	E 369		
C 202	E 373		
C 203	E 318		
C 205/C 206	E 390		
C 208	E 389		
BOBINAGES - SPOELEN		Boitier - Kast Y 7040 Grille arrière I 417 Achterrooster Grille avant I 4066 Voorrooster Marque Novak Novak merk S 322 Haut parleur Luidspreker L 345 Cadran - Schaal Z 356 Bouton - Knop I 199 Boitier piles Batterijkoker I 40691 Clavier - Klavier Q 6019 Batonnet ferrite Ferrietstaaf I 901 Jack J 901	
L 102	Q 5048		
L 103	Q 5049		
L 105	Q 5050		
L 106/L 107/L 108	Q 7101		
L 109/L 110	Q 7102		
L 111/L 112	Q 7131		
L 113/L 114	Q 523		
T 21	G 309		
TRANSISTORS - TRANSISTOREN			
Tr 1	X 1646		
Tr 2	X 16592		
Tr 3	X 16591		
Tr 4 - Tr 5	X 16562		
Tr 6 - Tr 7	X 1661		

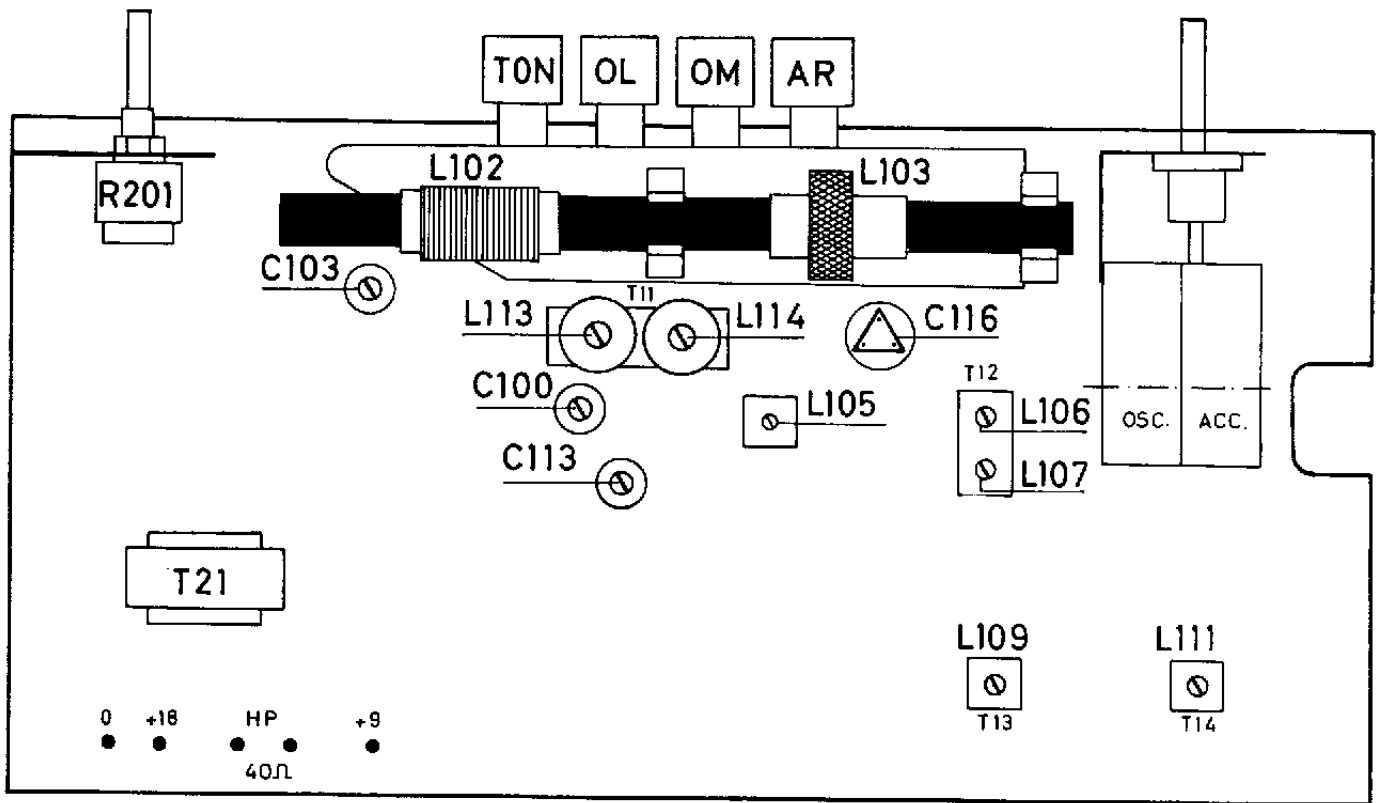
ALIGNEMENT = AFREGELING

ANTENNE	GAMME BEREIK	FREQUENCE GENERATEUR GENERATORFREKVENTIE	REGLER INSTELLEN
Ferrite/Ferriet.	OM	550 Khz.	L 105.
" "	"	1435 Khz.	C 116.
" "	"	600 Khz.	L 102.
" "	"	1435 Khz.	C 103.
Ferrite/Ferriet.	OL	210 Khz.	C 113.
" "	"	210 Khz.	L 103.
Auto.	OM	600 Khz.	L 113.
"	"	1435 Khz.	C 100.
Auto.	OL	210 Khz.	L 114.

Tensions mesurées par rapport à la masse du circuit imprimé, sans signal, potentiomètre de volume au minimum, tension d'alimentation 18 volts.

Spanningen gemeten ten opzichte van de massa der gedrukte schakeling, zonder signaal, volumepotentiometer op minimum, voedingsspanning 18 volts.

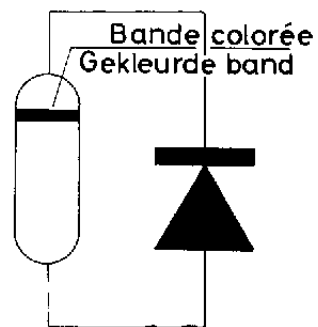
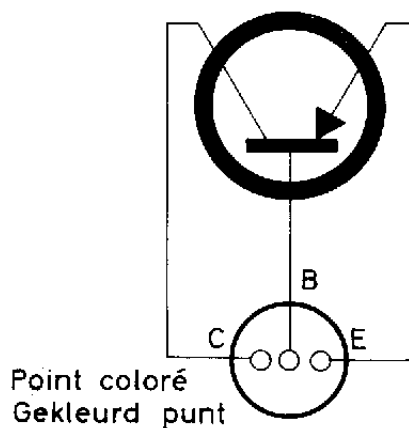
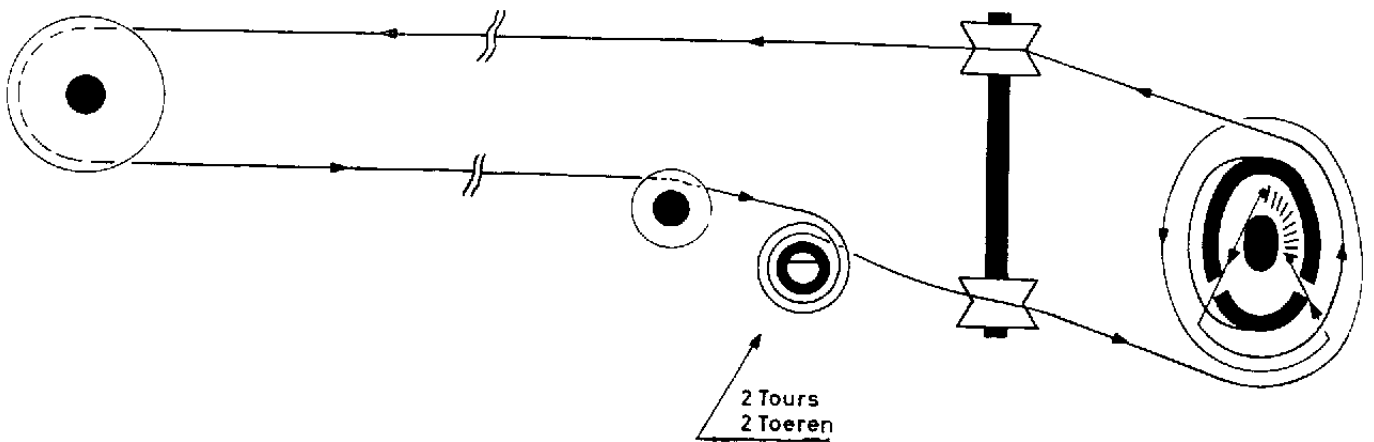
Tr.	E	B	C
1	11 V	10,8 V	0,3 V
2	11,5 V	11,3 V	1,7 V
3	11	10,8 V	0,4 V
4	11,4 V	11,2 V	8,2 V
5	8,3 V	8,2 V	1,3 V
6	9 V	8,8 V	0 V
7	18 V	17,8 V	9 V



dge

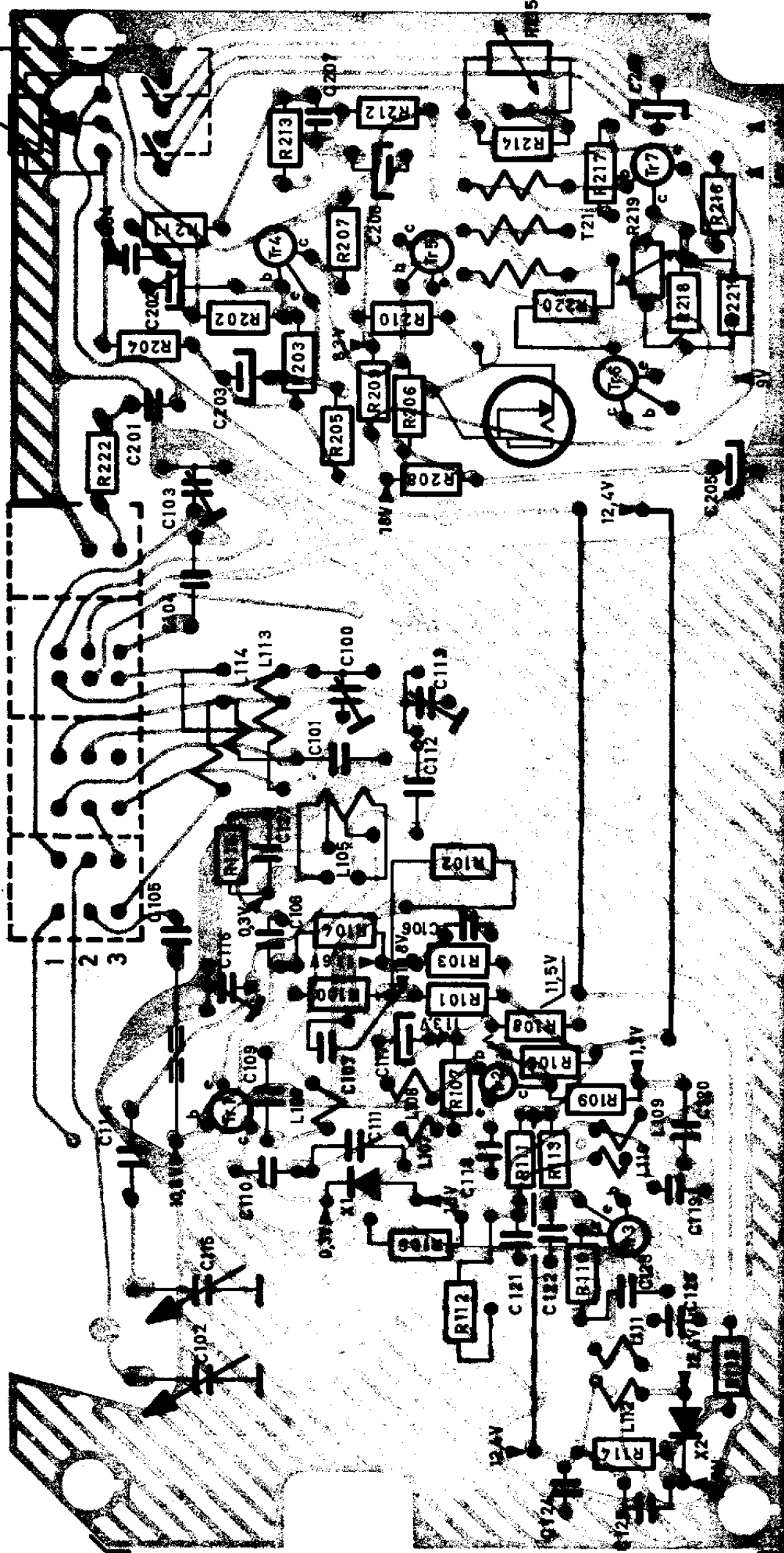
ENTRAINEMENT DE L'AIGUILLE

NAALDAANDRIJVING



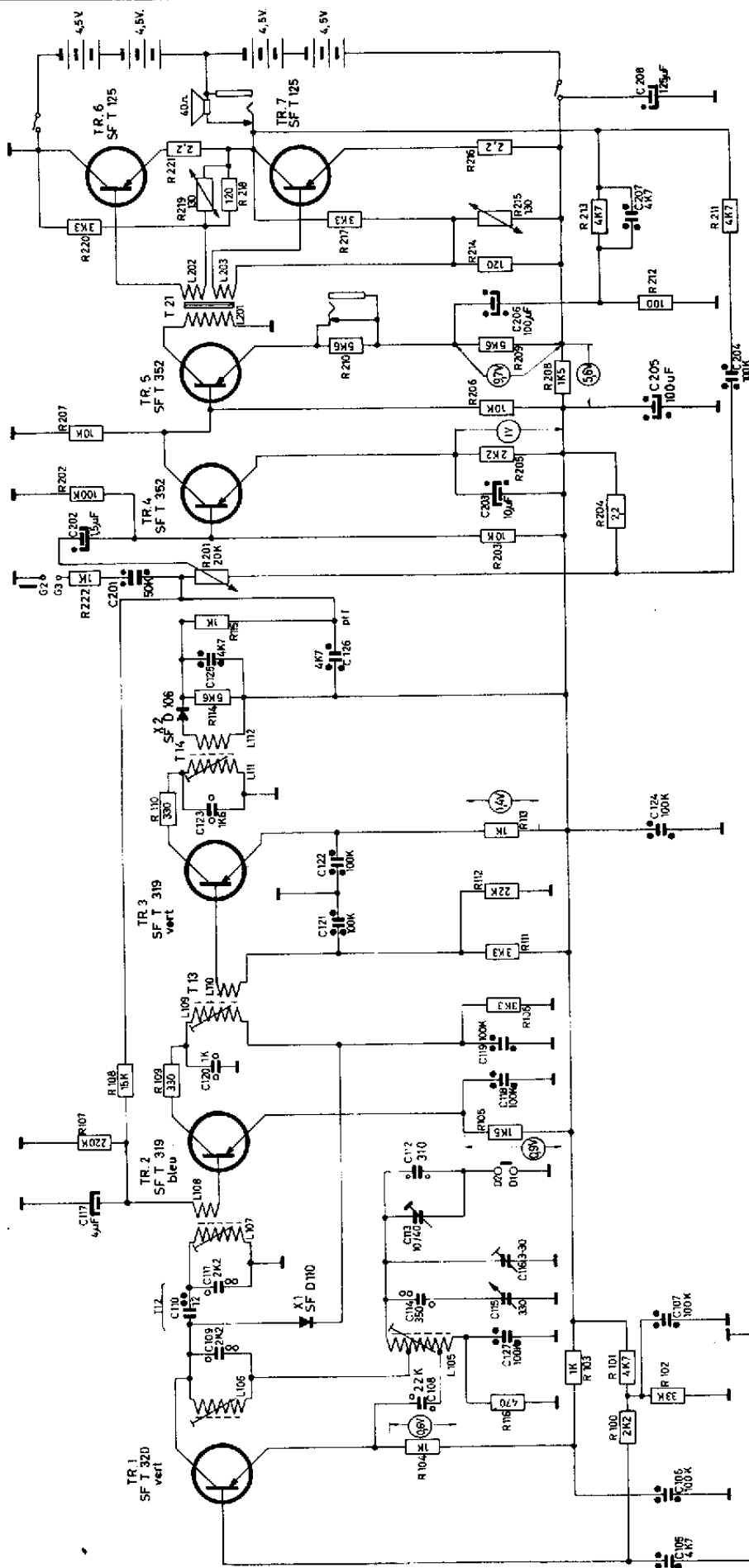
A B C D E F G

R201



CIRCUIT IMPRIME VU CÔTE CIRCUIT
GEDRUKTE SCHAKELING GEZIEN LANGS DE VERBINDINGSZIJDE.

dge



Electrolytique		Styroflex		Céramique	
30V		125V ±2.5%		6V ±2.5%	
25V		30V ±2.5%		500V ±10%	
9V		6V ±2.5%		30V ±20%	
6V					
16V					

Clavier vu côté CI.
Seuls AR et Tone sont indépendants

