

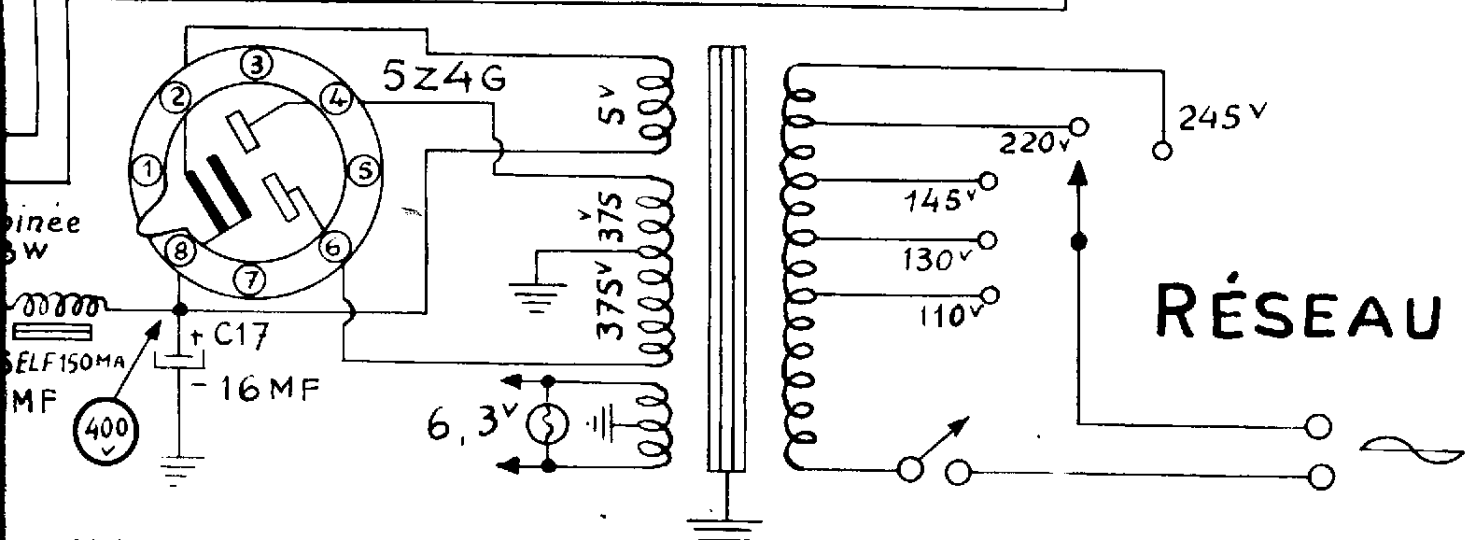
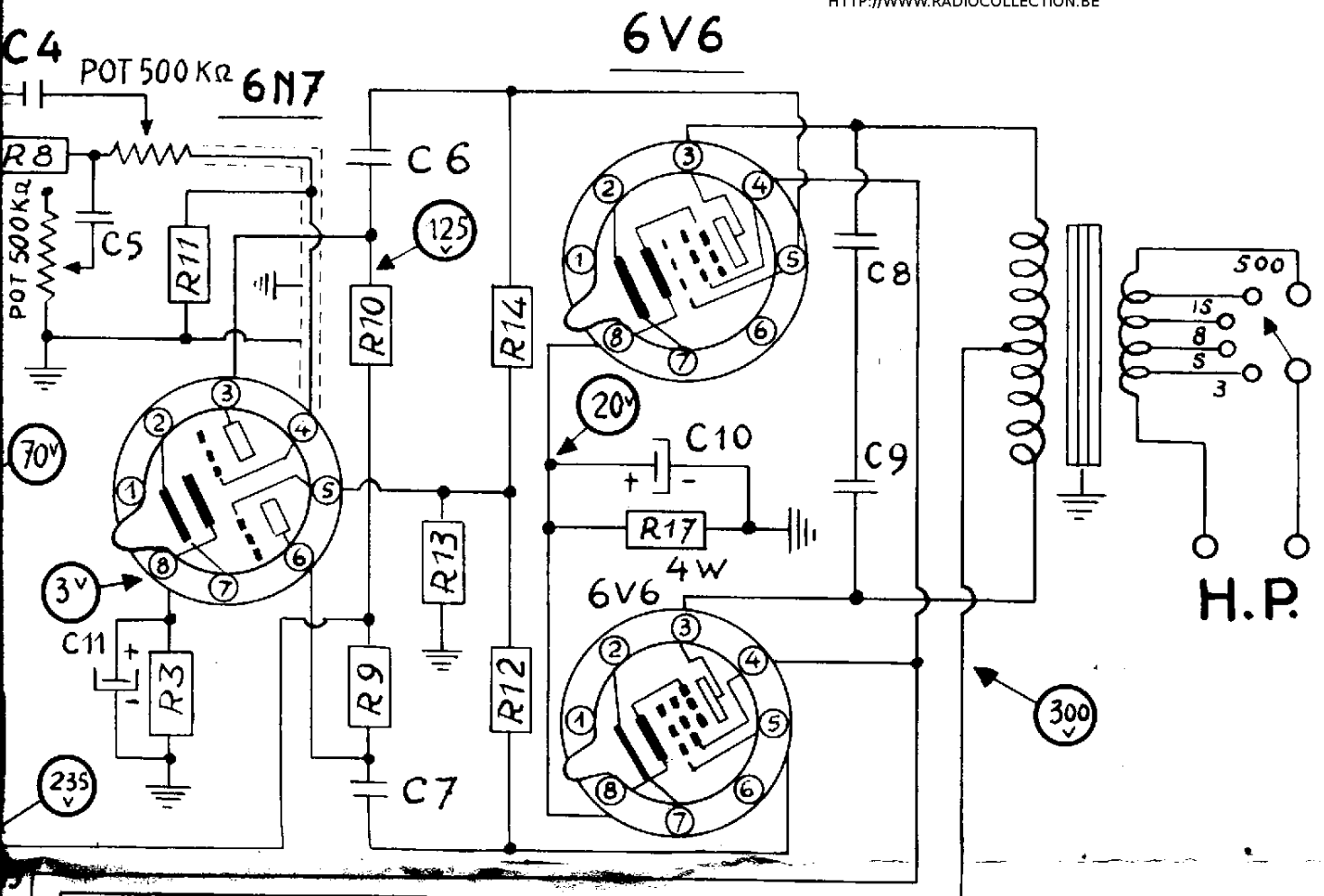
**AMPLIFICATEUR
15 WATTS
OCORA**

RESISTANCES

- R1-R3 1.500 Ω 1/2 W
- R2-2000 Ω 1/2 W
- R4-R5-25 KΩ 1 W
- R6-50 KΩ 1/2 W
- R7-R8-R9-R10 100 KΩ 1/2 W
- R11-R12-R13-R14 250 KΩ 1/4 W
- R15 - 500 KΩ 1/4 W
- R16 - 2.500 Ω 13 W bob.
- R17-200 Ω 4 W
- R18 - 25 KΩ 6 W bob.
- R19 - 6.8 MΩ 1/4 W

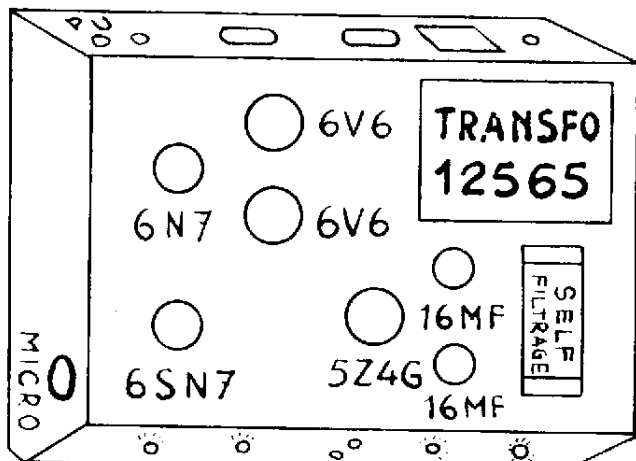
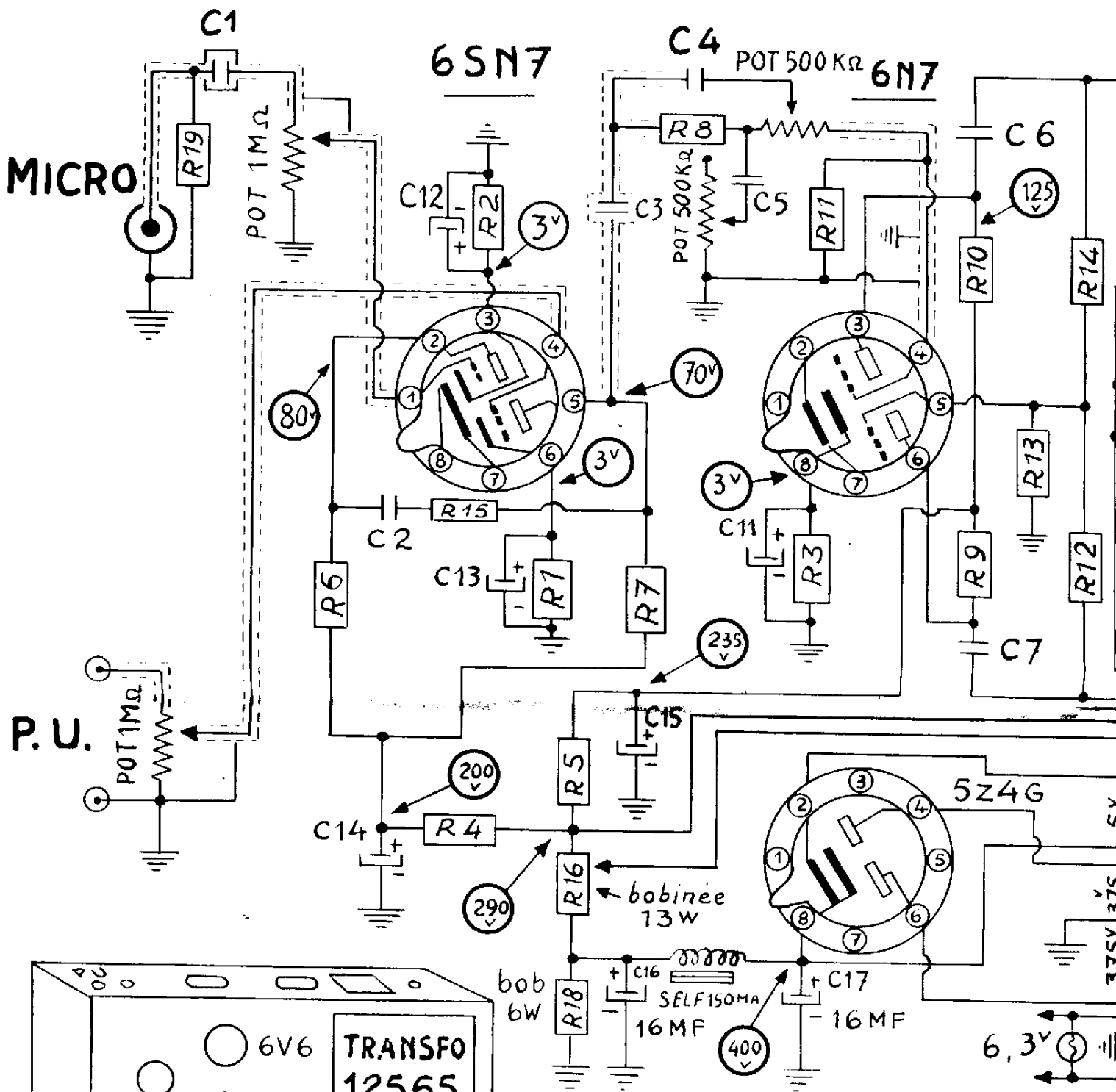
CONDENSATEURS

- C1-C2-C3 50.000 cm blindé
- C4 - 1.000 cm
- C5 - 10.000 cm
- C6 - C7 0.1 MF
- C8-C9 5.000 cm
- C10 - 30 MF 40 V
- C11-C12-C13 10 MF 40 V
- C14-C15 8 MF 450 V
- C16-C17 16 MF 550 V



différents Voltages
 ont été relevés
 avec un appareil
 portant une Résistance
 1.000Ω par Volt

AMPLIFICATEUR
 15 WATTS
SOCORA



N.B. les différents Voltages ont été relevés avec un appareil ayant une Résistance de 1.000Ω par Volt