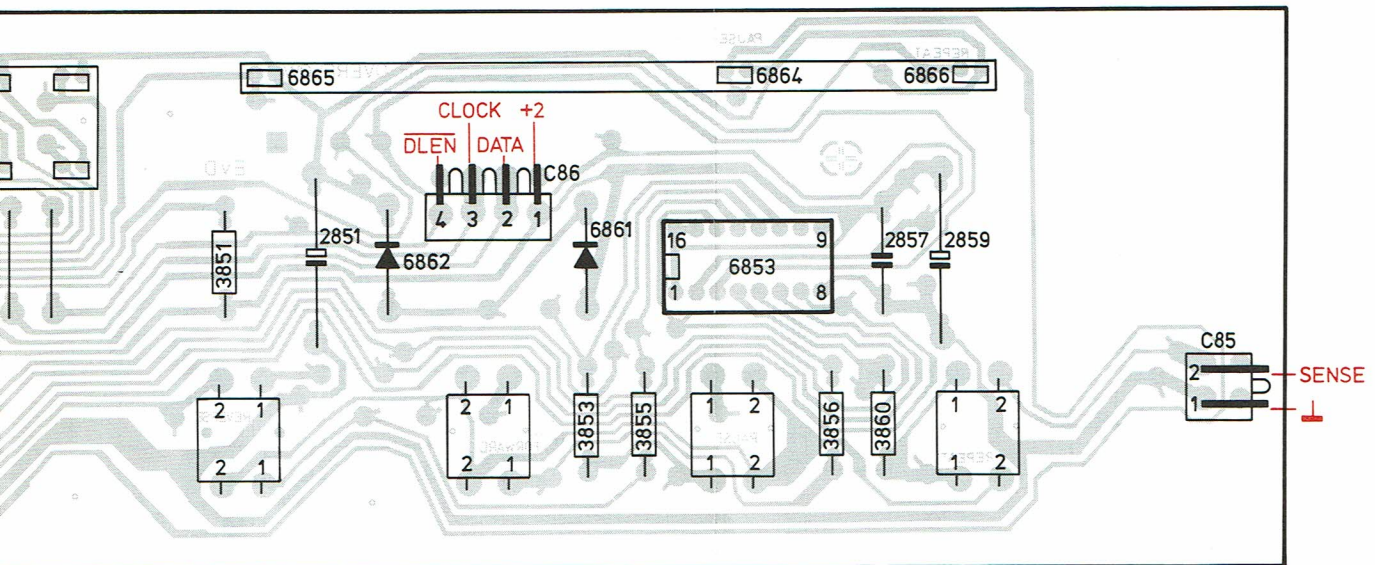
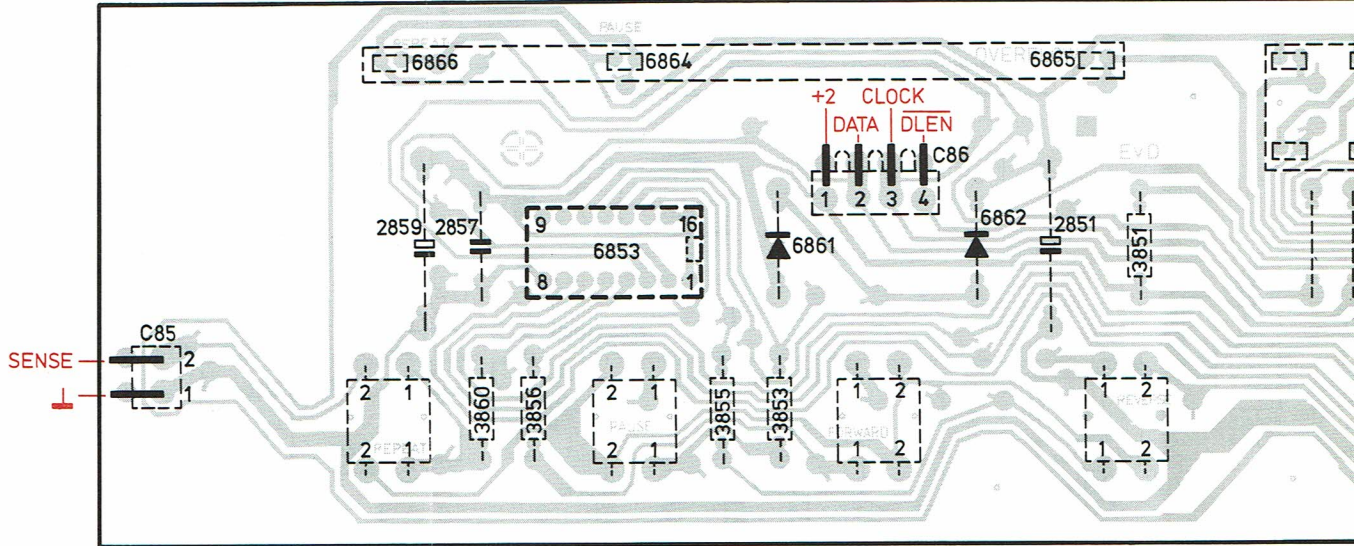


30 894 D12

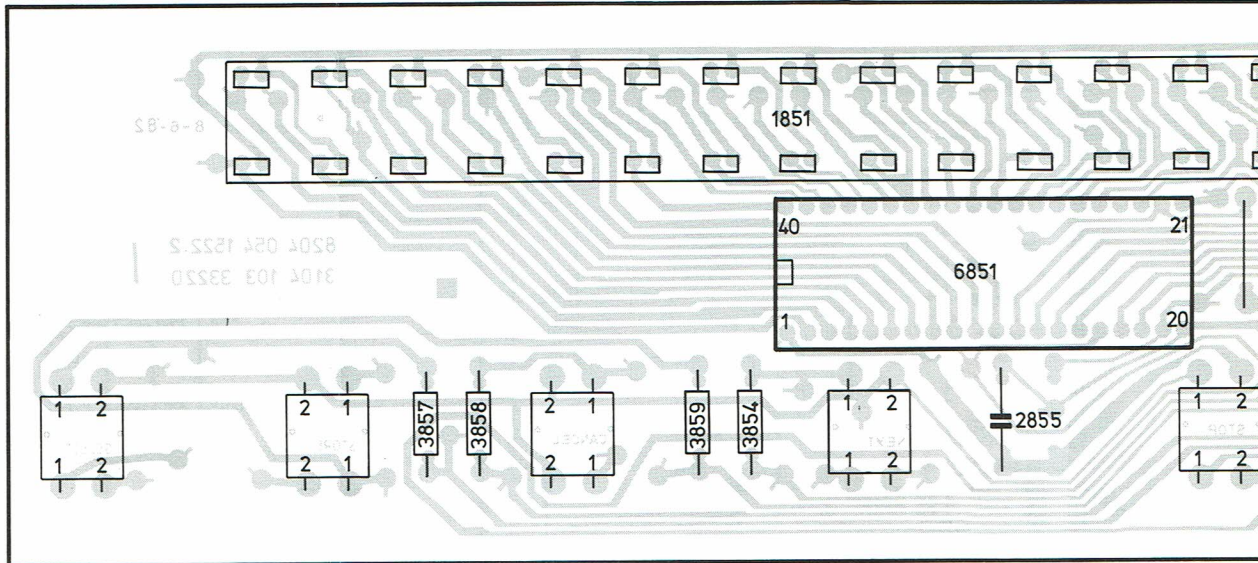


30 893 D12

CONTROL PCB.



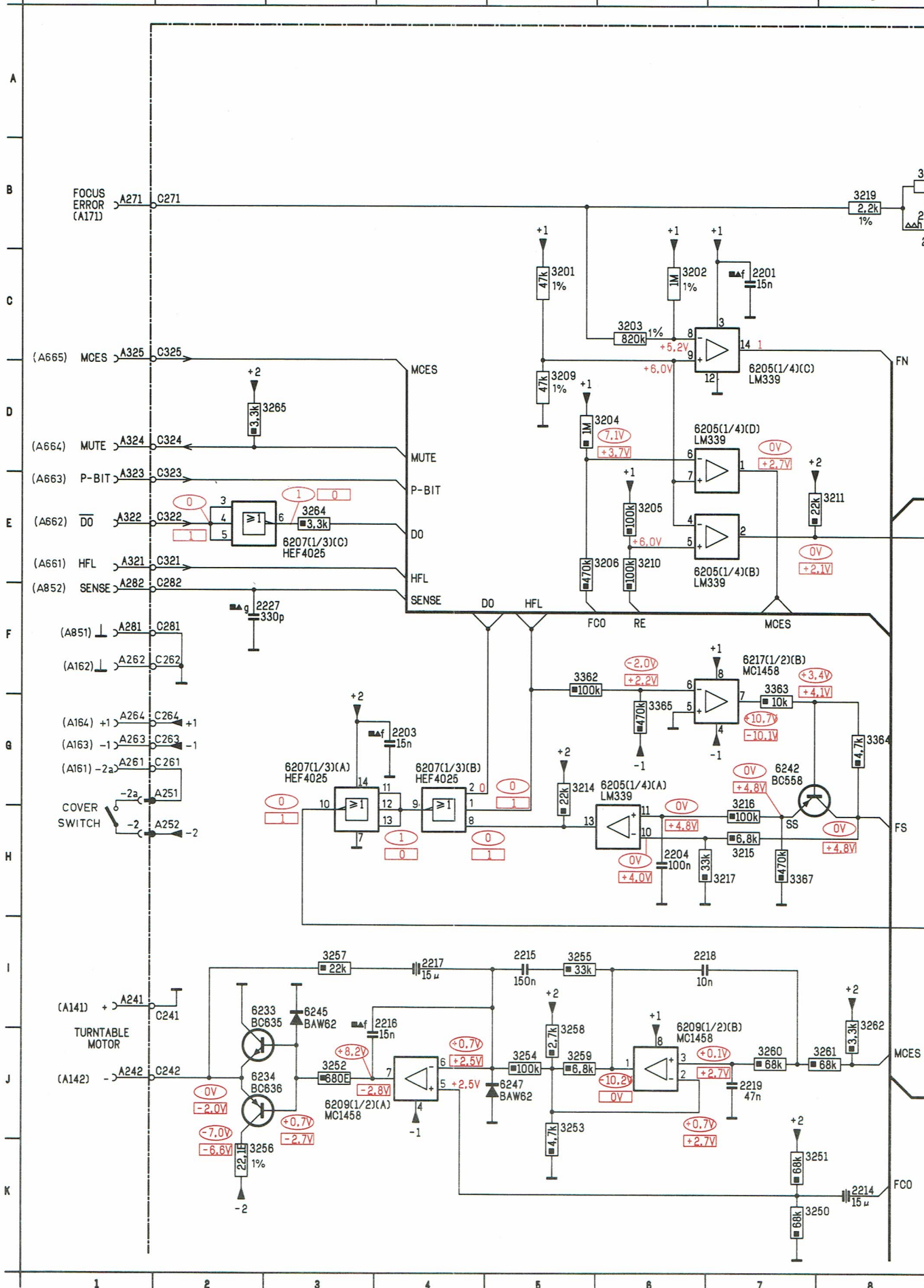
CONTROL PCB



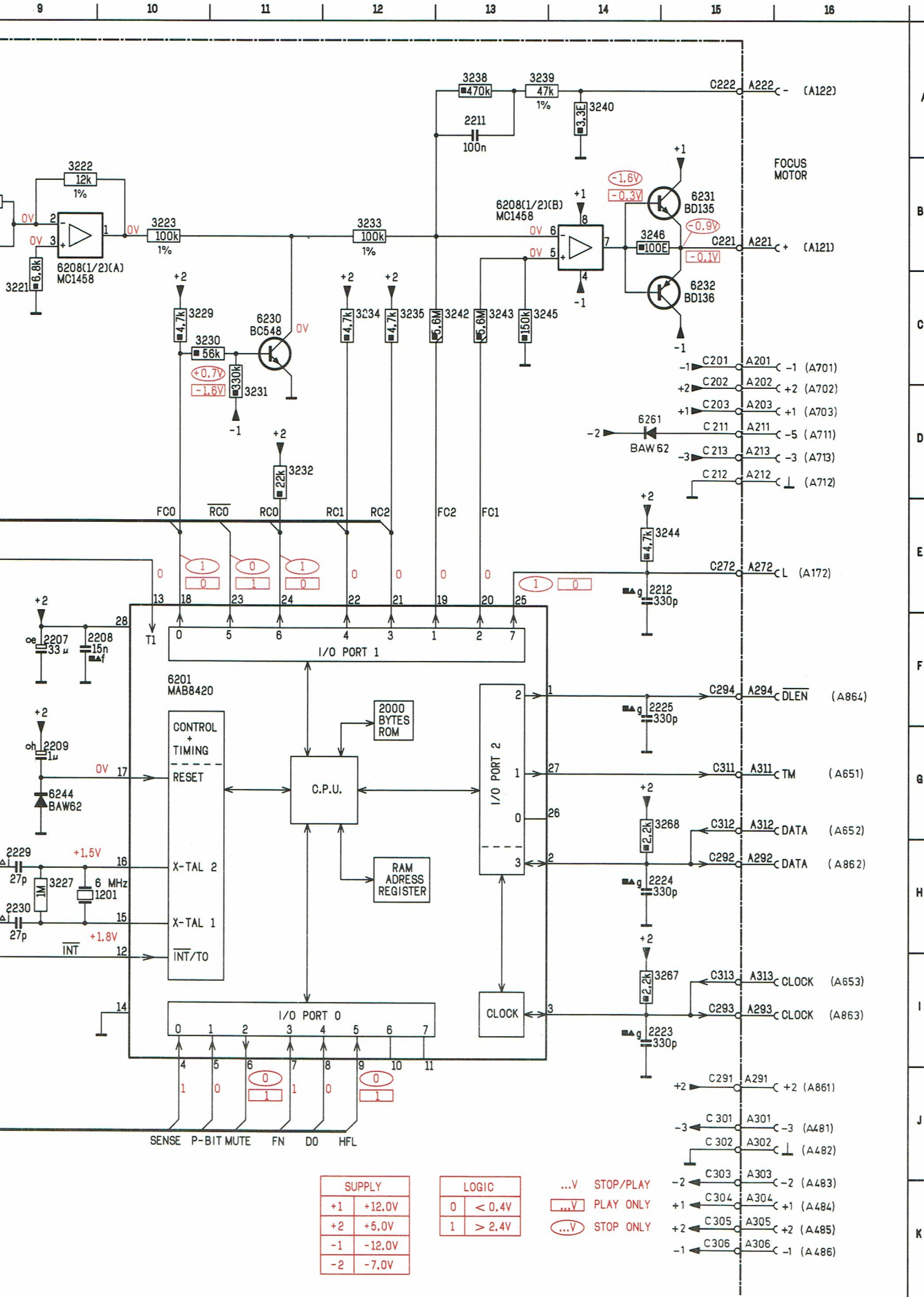
Control and display panel

HEF4094B MM5450	5322 209 14485 4822 209 10199	LN324GP (green) LN224RP (red)	4822 130 31429 4822 130 31431
1N4001G	4822 130 31438		4822 271 30259

1201	H10	2207	F 9	2214	K 8	2219	J 7	2229	H 9	3204	D 6	3211	E 8	3219	B 8	3227	H 9	3233	B12	3240	A14	3246	E
2201	C 7	2208	F10	2215	I 5	2223	I15	2230	H 9	3205	F 6	3214	G 5	3220	B 9	3229	C10	3234	C12	3242	C13	3250	H
2203	G 4	2209	G 9	2216	I 4	2224	H15	3201	C 5	3206	F 6	3215	H 7	3221	C 9	3230	C10	3235	C12	3243	C13	3251	H
2204	H 6	2211	A13	2217	I 4	2225	F15	3202	C 6	3209	D 5	3216	G 7	3222	B 9	3231	D11	3238	A13	3244	F15	3252	H
2205	B 9	2212	E15	2218	I 7	2227	F 3	3203	C 6	3210	E 6	3217	H 7	3223	B10	3232	D11	3239	A13	3245	C13	3253	J



3254	J	5	3259	J	5	3255	D	3	3364	G	8	6205	G	6	6207	G	3	6217	F	7	6234	J	3
3255	I	5	3260	J	7	3267	I	5	3365	G	6	6205	D	7	6208	B	13	6230	C	11	6242	G	7
3256	K	3	3261	J	8	3268	G	15	3367	H	7	6205	D	7	6208	B	9	6231	B	15	6244	G	9
3257	I	3	3262	I	8	3362	F	5	6201	F	10	6207	E	3	6209	I	6	6232	C	15	6245	I	3
3258	I	5	3264	E	3	3363	F	7	6205	E	7	6207	G	4	6209	J	3	6233	I	3	6247	J	5

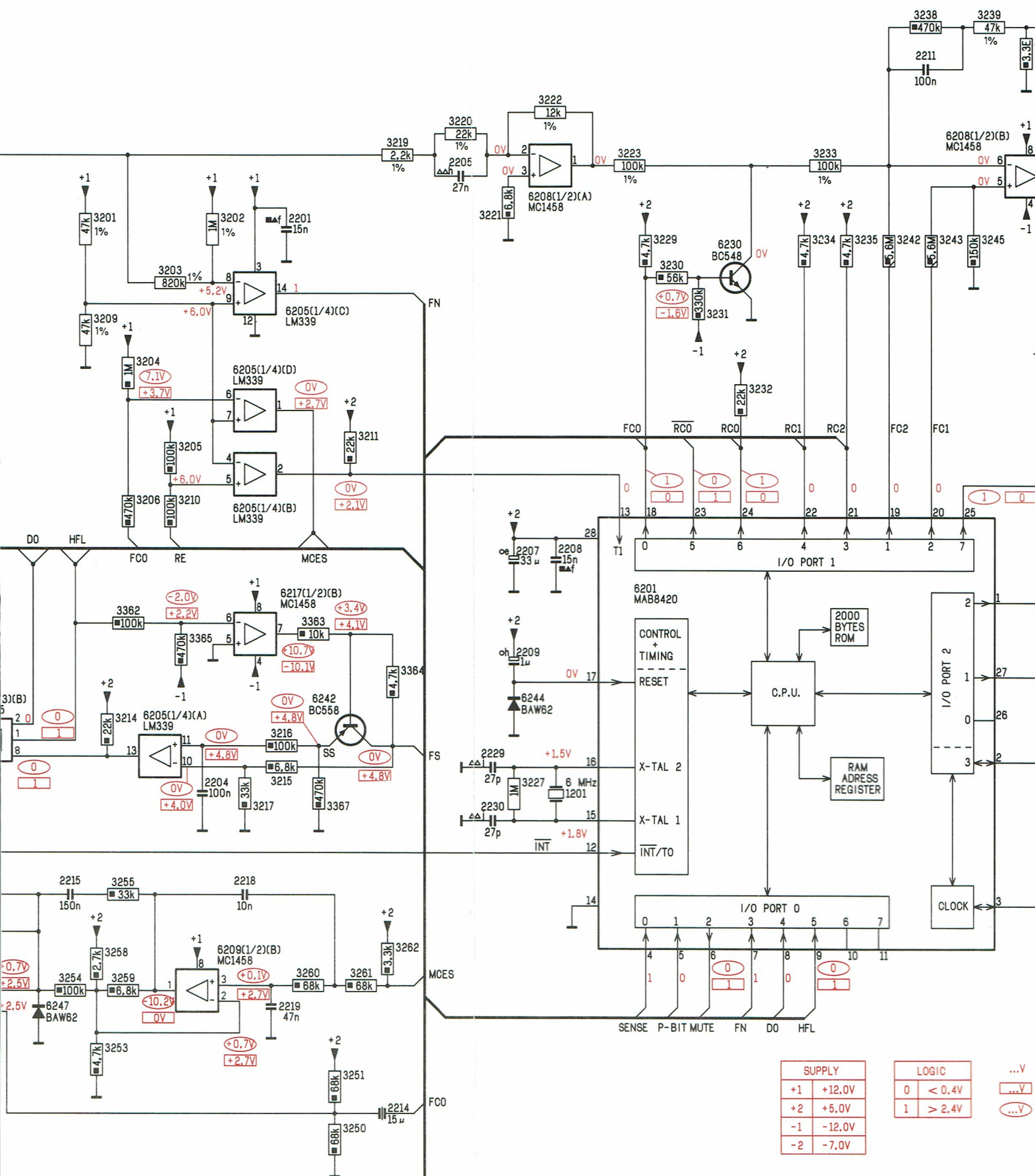


SUPPLY	
+1	+12.0V
+2	+5.0V
-1	-12.0V
-2	-7.0V

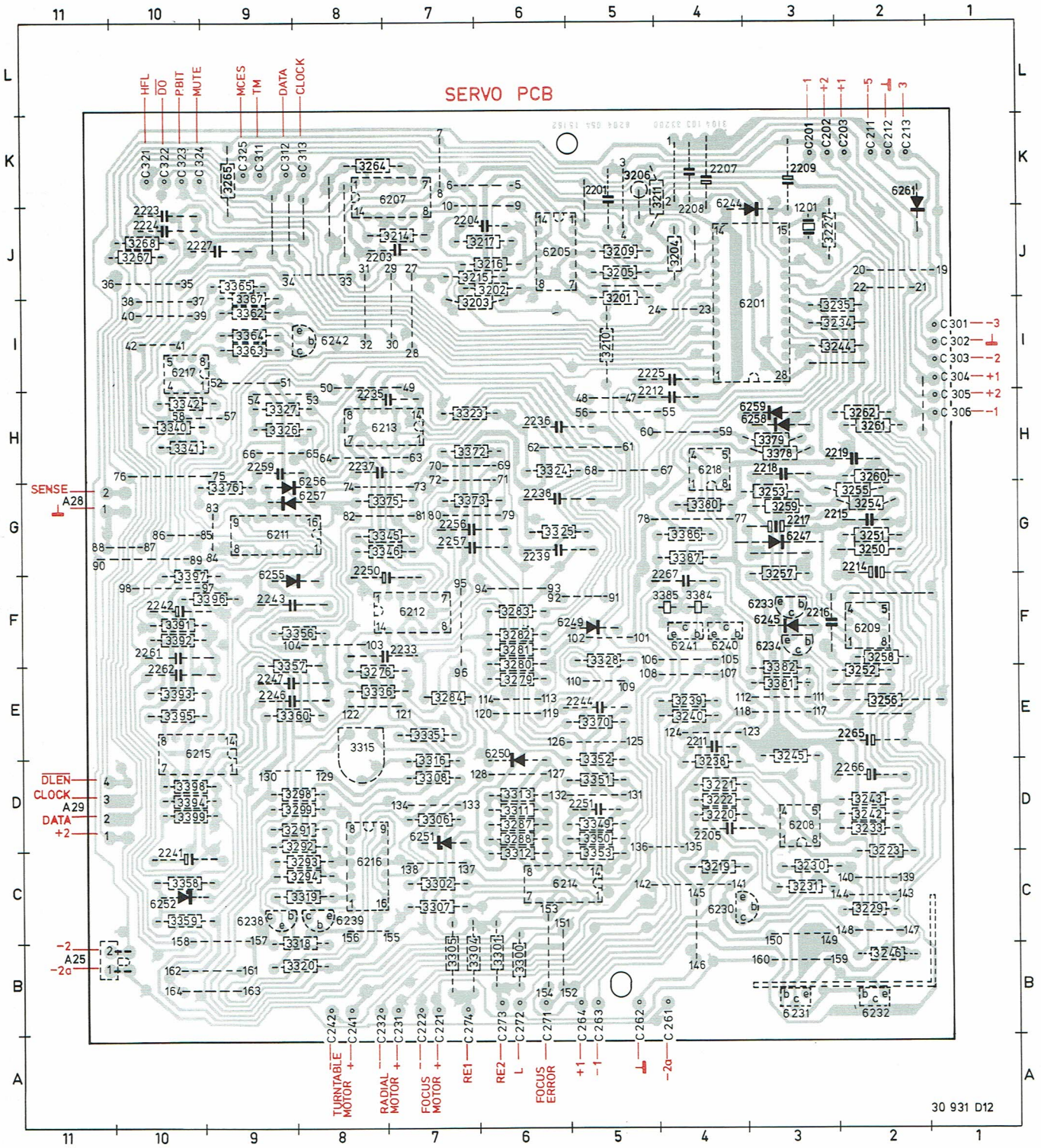
LOGIC	
0	< 0.4V
1	> 2.4V

- ...V STOP/PLAY
- ...V PLAY ONLY
- ...V STOP ONLY

6	3211	E 8	3219	B 8	3227	H 9	3233	B12	3240	A14	3246	B14	3254	J 5	3259	J 5	3265	D 3	3364	G 8	6205	G 6	6207	G 3	6217	F 7	62
6	3214	G 5	3220	B 9	3229	C10	3234	C12	3242	C13	3250	K 8	3255	I 5	3260	J 7	3267	I15	3365	G 6	6205	D 7	6208	B13	6230	C11	62
6	3215	H 7	3221	C 9	3230	C10	3235	C12	3243	C13	3251	K 8	3256	X 3	3261	J 8	3268	G15	3367	H 7	6205	D 7	6208	B 9	6231	B15	62
5	3216	G 7	3222	B 9	3231	D11	3238	A13	3244	E15	3252	J 3	3257	I 3	3262	I 8	3362	F 5	6201	F10	6207	E 3	6209	I 6	6232	C15	62
6	3217	H 7	3223	B10	3232	D11	3239	A13	3245	C13	3253	J 5	3258	I 5	3264	E 3	3363	F 7	6205	E 7	6207	G 4	6209	J 3	6233	I 3	62
		5		6		7		8		9		10		11		12		13									

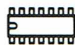


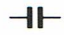
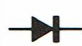

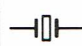



SUPPLY		LOGIC		...
+1	+12.0V	0	< 0.4V	...V
+2	+5.0V	1	> 2.4V	...V
-1	-12.0V			...V
-2	-7.0V			...V



ITEM

1201	J03	2246	E09	3227	J03	3267	J10	3318	C08	3367	J09	6212	F07
2201	K05	2247	E09	3229	C02	3268	J10	3319	C08	3370	E05	6213	H07
2203	J07	2250	G08	3230	C03	3276	E08	3320	B08	3372	H07	6214	C06
2204	J07	2251	D05	3231	C03	3279	E06	3323	H07	3373	G07	6215	E10
2205	D04	2256	G07	3233	D02	3280	F06	3324	H06	3375	G07	6216	C08
2207	K04	2257	G07	3234	I03	3281	F06	3325	G06	3376	G09	6217	I10
2208	K04	2259	H09	3235	I03	3282	F06	3326	H09	3378	H03	6218	H04
2209	K03	2261	F10	3238	E04	3283	F06	3327	H09	3379	H03	6230	B04
2211	E04	2262	F10	3239	E04	3284	E07	3328	F05	3380	G04	6231	B03
2212	C07	2265	E02	3240	E04	3287	D06	3335	E07	3381	E03	6232	B02
2214	G02	2266	D02	3242	D02	3288	D06	3336	E08	3382	E03	6233	F03
2215	G02	2267	G04	3243	D02	3291	D08	3340	H10	3384	F04	6234	F03
2216	F03	3201	I05	3244	I03	3292	D08	3341	H10	3385	F04	6238	C09
2217	G03	3202	J06	3245	D03	3293	C08	3342	H10	3386	G04	6239	C08
2218	H03	3203	J06	3246	B02	3294	C08	3345	G07	3387	G04	6240	F04
2219	H02	3204	J04	3250	G02	3298	D08	3346	G07	3391	F10	6241	F04
2223	J10	3205	J05	3251	G02	3299	D08	3349	D05	3392	F10	6242	I08
2224	J10	3206	K05	3252	E02	3300	B06	3350	D05	3393	E10	6244	K03
2225	C07	3209	J05	3253	G03	3301	B06	3351	D05	3394	D10	6245	F03
2227	J09	3210	I05	3254	G02	3302	C07	3352	D05	3395	E10	6247	G03
2233	F07	3211	K04	3255	G02	3304	B07	3353	C05	3396	F09	6249	F05
2235	I08	3214	J07	3256	E02	3305	B07	3356	F08	3397	G10	6250	E06
2236	H06	3215	J06	3257	F03	3306	D07	3357	F09	3398	D10	6251	D07
2237	H08	3216	J06	3258	F02	3307	C07	3358	C10	3399	D10	6252	C10
2238	G06	3217	J06	3259	G03	3308	D07	3359	C10	6201	I03	6255	G09
2239	G06	3219	B04	3260	H02	3311	D06	3360	E09	6205	J06	6256	H08
2241	C10	3220	D04	3261	H02	3312	D06	3362	I09	6207	K07	6257	G08
2242	F10	3221	D04	3262	H02	3313	D06	3363	I09	6208	D03	6258	H03
2243	F09	3222	D04	3264	K08	3315	E08	3364	I09	6209	F02	6259	H03
2244	E05	3223	C02	3265	K09	3316	D07	3365	J09	6211	G09	6261	K02

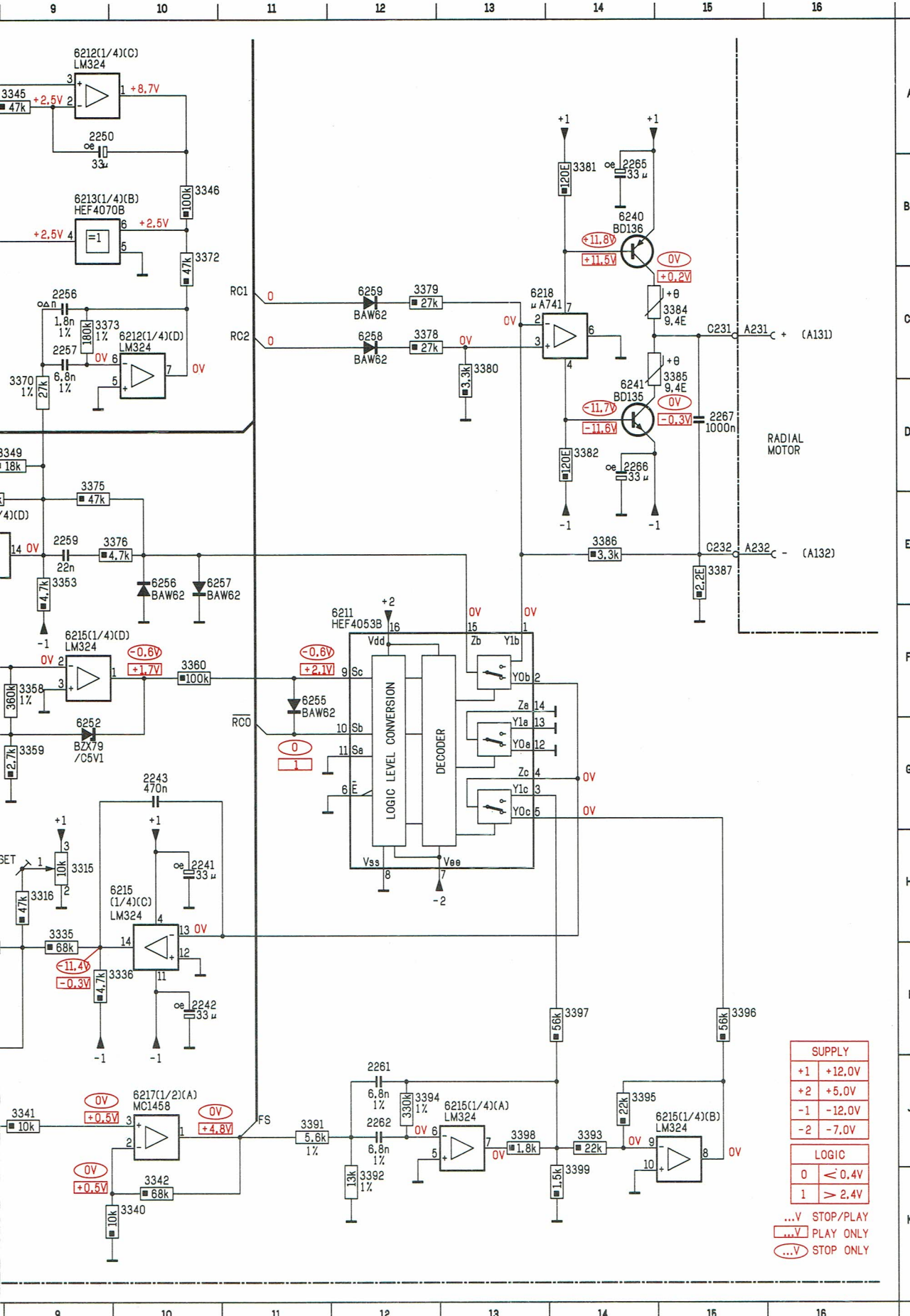
							
HEF4025BP		5322 209 14052		3219	2k2	- 1%	MR25 4822 116 51245
LM339N		4822 209 80631		3220	22k	- 1%	MR25 5322 116 54003
MAB8420		4822 209 81455		3222	12k	- 1%	MR25 5322 116 50572
MC1458N		5322 209 85512		3223,3233	100k	- 1%	MR25 4822 116 51268
				3256	22E1	- 1%	MR25 5322 116 50256
							
BC548B		4822 130 40937					
BC558		4822 130 40941		2204,2211	100n	- 10%	4822 121 41672
BC635		5322 130 44349		2215	150n	- 10%	4822 121 41682
BC636		4822 130 44283		2218	10n	- 10%	4822 121 41677
BD135		4822 130 40823		2219	47n	- 10%	4822 121 41676
BD136		4822 130 40824					
					IC		
BAW62		4822 130 30613			28p		4822 255 40156
				Miscellaneous			
1201	6.0 MHz	4822 242 70392		Mica washer for 6231/32			4822 255 40133
				Spring clip for 6231/32			4822 255 40128
							
3201,3209, } 3229	47k	- 1%	MR25 5322 116 54671				
3202	1M	- 1%	MR25 5322 116 55535				
3203	820k	- 1%	MR25 5322 116 51398				
3204,3227	1M	- 5%	SFR25 4822 110 73187				

ITEM

1201	J03	2246	E09	3227	J03	3267	J11	3318	B09	3367	J10	6212	F08
2201	K06	2247	E09	3229	C03	3268	J11	3319	C09	3370	E06	6213	H08
2203	J08	2250	G08	3230	C03	3276	E08	3320	B09	3372	H07	6214	C06
2204	J07	2251	D06	3231	C03	3279	E07	3323	H07	3373	G07	6215	E10
2205	D04	2256	G07	3233	D03	3280	F07	3324	H06	3375	G08	6216	C08
2207	K04	2257	G07	3234	I03	3281	F07	3325	G06	3376	G10	6217	I10
2208	K05	2259	H09	3235	I03	3282	F07	3326	H09	3378	H04	6218	H04
2209	K04	2261	F11	3238	D04	3283	F07	3327	H09	3379	H04	6230	C04
2211	E05	2262	E11	3239	E05	3284	E07	3328	F06	3380	G04	6231	B03
2212	H05	2265	E03	3240	E05	3287	D07	3335	F08	3381	E04	6232	B03
2214	G03	2266	D03	3242	D03	3288	D07	3336	E08	3382	E04	6233	F03
2215	G03	2267	F05	3243	D03	3291	D09	3340	H10	3384	F05	6234	F03
2216	F03	3201	I05	3244	I03	3292	D09	3341	H10	3385	F05	6238	C10
2217	G04	3202	J07	3245	D03	3293	C09	3342	H10	3386	G05	6239	C08
2218	H04	3203	J06	3246	B01	3294	C09	3345	G08	3387	G05	6240	F04
2219	H03	3204	J05	3250	G03	3298	D09	3346	G08	3391	F10	6241	F05
2223	J11	3205	J05	3251	G03	3299	D09	3349	D06	3392	F10	6242	I09
2224	J11	3206	K05	3252	E03	3300	B07	3350	D06	3393	E10	6244	K04
2225	I05	3209	J05	3253	G04	3301	B07	3351	D06	3394	D10	6245	F03
2227	J10	3210	I06	3254	G03	3302	C07	3352	D06	3395	E10	6247	G03
2233	F08	3211	K05	3255	G03	3304	B07	3353	C06	3396	F10	6249	F06
2235	H08	3214	J08	3256	E02	3305	B07	3356	F09	3397	F10	6250	E07
2236	H06	3215	J07	3257	F04	3306	D07	3357	F09	3398	D10	6251	D08
2237	H08	3216	J07	3258	F02	3307	C07	3358	C10	3399	D10	6252	C11
2238	G06	3217	J07	3259	G04	3308	D07	3359	C10	6201	I04	6255	G09
2239	G06	3219	C04	3260	H03	3311	D07	3360	E09	6205	J06	6256	H09
2241	C10	3220	D04	3261	H03	3312	C07	3362	I10	6207	K08	6257	G09
2242	F10	3221	D04	3262	H03	3313	D07	3363	I10	6208	D03	6258	H04
2243	F09	3222	D04	3264	K08	3315	E08	3364	I10	6209	F03	6259	H04
2244	E06	3223	C03	3265	K10	3316	D07	3365	J10	6211	G09	6261	K02

HEF4053BP	5322 209 14121	3300,3301, } 10k - 1% MR25	4822 116 51253
HEF4070BP	4822 209 10265	3304,3305 }	
LM324N	4822 209 80587	3311,3312 82k - 1% MR25	5322 116 55374
MC1458N	5322 209 85512	3323 120k - 1% MR25	4822 116 51467
TCA240	4822 209 80625	3324,3325 75k - 1% MR25	4822 116 51267
μA741CN	4822 209 80617	3326 220k - 1% MR25	4822 116 51272
		3328,3394 330k - 1% MR25	4822 116 51207
		3357 3k9 - 1% MR25	4822 116 51249
		3358 360k - 1% MR25	5322 116 55264
		3370 27k - 1% MR25	5322 116 54652
BC548B	4822 130 40937	3373 180k - 1% MR25	5322 116 54722
BD135	4822 130 40823	3384,3385 9E4 P.T.C.	4822 116 40031
BD136	4822 130 40824	3391 5k6 - 1% MR25	4822 116 51281
BF494	4822 130 44195	3392 13k - 1% MR25	5322 116 50522
BAW62	4822 130 30613	2233,2243 470n - 10%	4822 121 41674
BZX79-C2V4	4822 130 31253	2236,2238 5n6 - 1%	4822 121 50543
BZX79-C5V1	4822 130 34233	2237 33n - 10%	4822 121 41675
		2246,2247, 2257,2261, 2262 6n8 - 1%	4822 121 50538
3315 10k	4822 100 10035	2251 220n - 10%	4822 121 41673
		2256 1n8 - 1%	5322 121 54087
		2259 22n - 10%	4822 121 41664
		2267 1000n - 10%	4822 121 41719
3279,3280, } 47k - 1% MR25	5322 116 54671		
3282,3283 }			
3287,3288 6k8 - 1% MR25	4822 116 51252		
3298,3308 470E - 1% MR25	5322 116 54854		
3299,3306 2k7 - 1% MR25	4822 116 51283		

9	D	3357	G 8	3373	C 9	3381	B14	3391	J11	3397	I14	6212	C10	6214	J 3	6215	J13	6239	J 7	6252	G 9
0	D	3358	F 9	3375	D 9	3382	D14	3392	K12	3398	J13	6212	A 9	6214	H 3	6215	J15	6240	B14	6255	F11
1	D	3359	G 9	3376	E10	3384	C15	3393	J14	3399	K14	6213	C 4	6214	F 8	6216	G 4	6241	D14	6256	E10
2	D	3360	F10	3378	C12	3385	C15	3394	J12	6211	F12	6233	C 9	6214	F 7	6217	J10	6249	D 4	6257	E11
3	D	3370	D 9	3379	C12	3386	E14	3395	J14	6212	F 7	6213	C 6	6215	H10	6218	C13	6250	E 4	6258	C12
6	D	3372	B10	3380	C13	3387	E15	3396	I15	6212	C 2	6213	C 5	6215	F 9	6238	H 8	6251	E 4	6259	C12

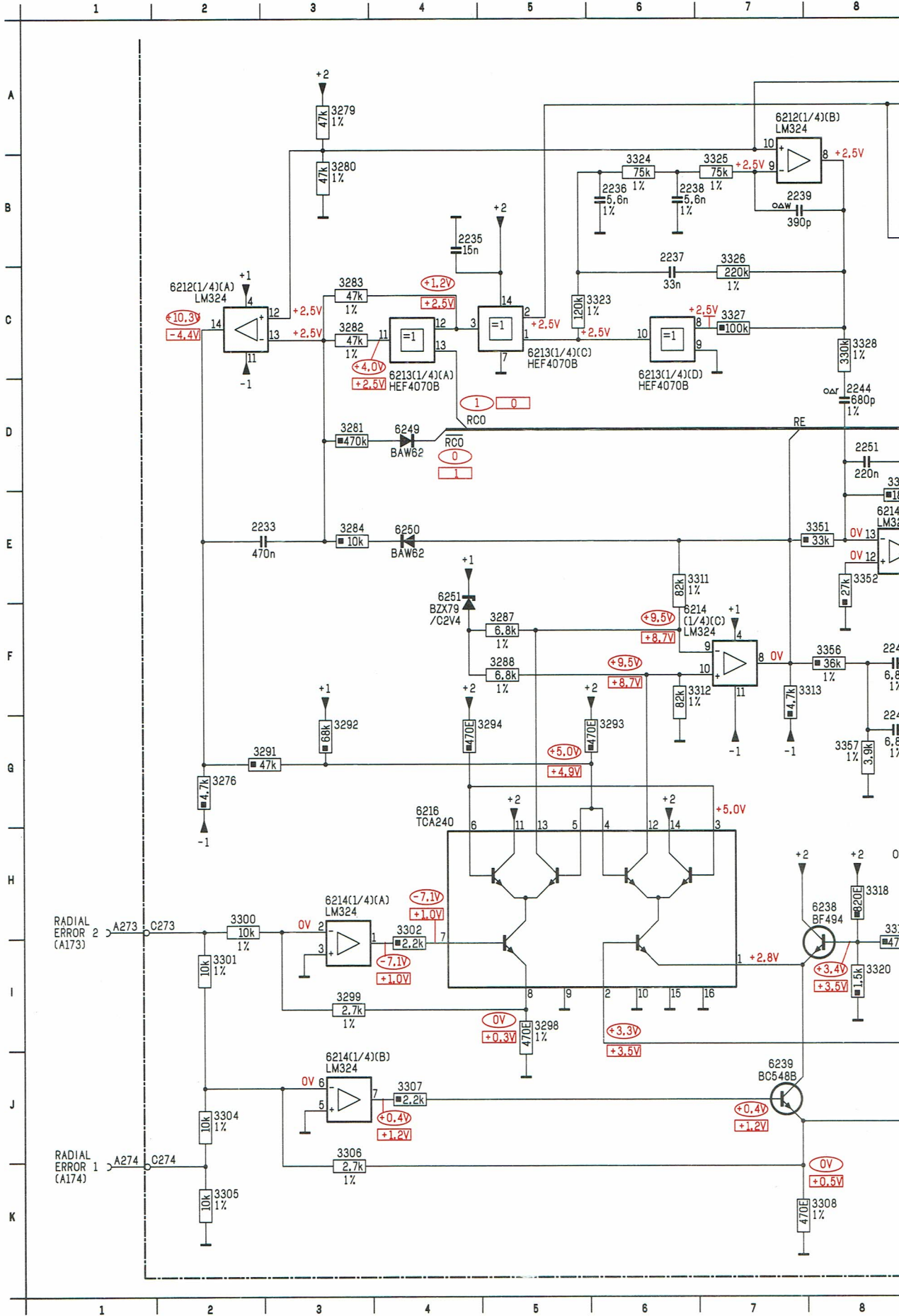


SUPPLY	
+1	+12.0V
+2	+5.0V
-1	-12.0V
-2	-7.0V

LOGIC	
0	< 0.4V
1	> 2.4V

...V STOP/PLAY
 ...V PLAY ONLY
 ...V STOP ONLY

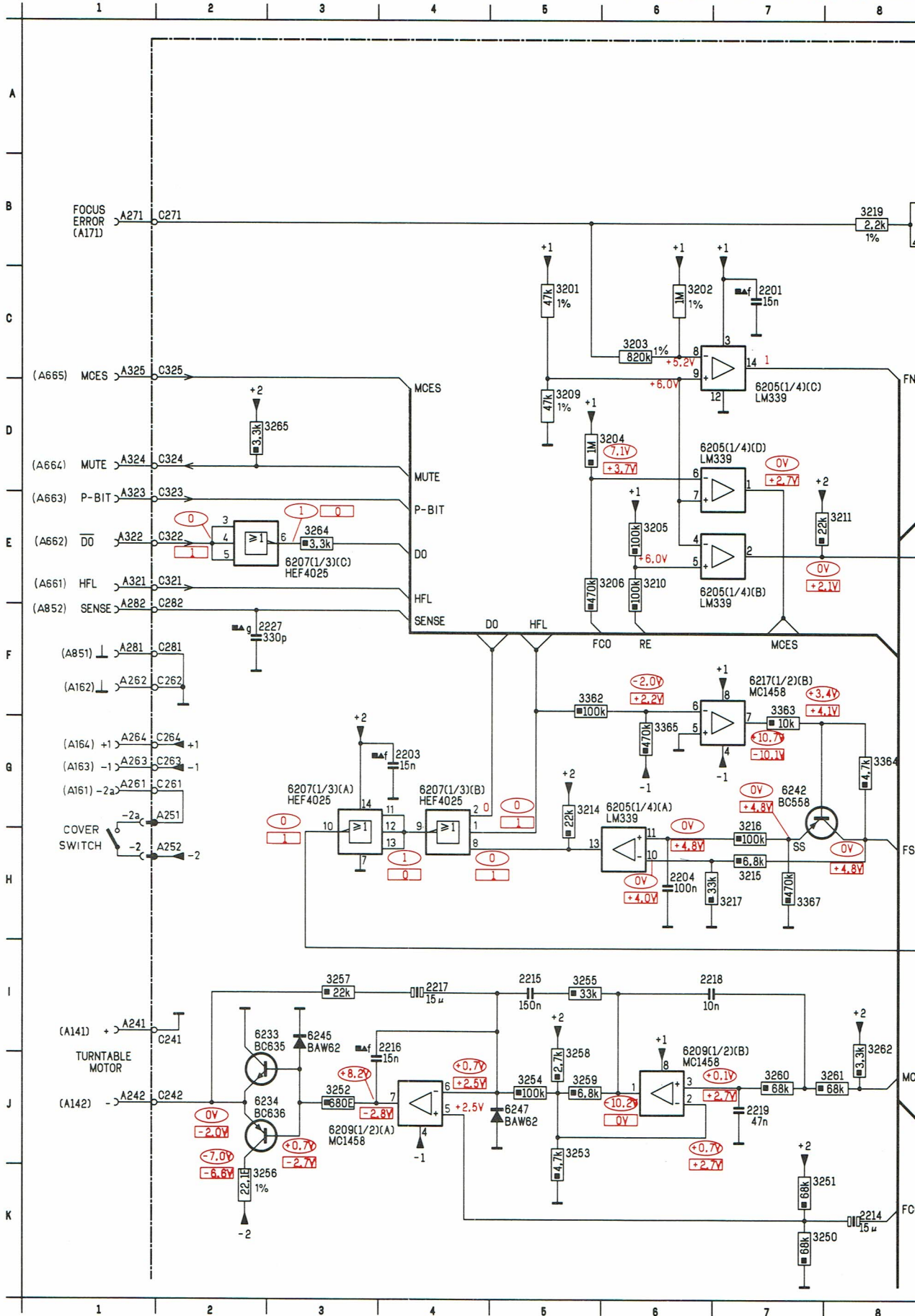
2233	E 3	2241	H10	2250	A 9	2262	J12	3280	B 3	3288	F 5	3299	I 3	3306	J 3	3315	H 9	3324	B 6	3336	I10	3345	K10
2235	B 4	2242	110	2251	D 8	2265	B14	3281	D 3	3291	G 3	3300	H 2	3307	J 4	3316	H 9	3325	B 7	3337	J 9	3346	K10
2236	B 6	2243	G10	2256	C 9	2266	D14	3282	D C 3	3292	G 3	3301	I 2	3308	K 8	3318	H 8	3326	B 7	3338	J 9	3347	K10
2237	B 6	2244	D 8	2257	C 9	2267	D15	3283	C 3	3293	G 6	3302	H 4	3311	E 7	3319	H 8	3327	C 7	3339	J 9	3348	K10
2238	B 6	2246	F 8	2259	E 9	2276	G 2	3284	E 3	3294	G 5	3304	J 2	3312	F 7	3320	I 8	3328	C 8	3340	A 9	3349	K10
2239	B 7	2247	G 8	2261	J12	3279	A 3	3287	F 5	3298	I 5	3305	K 2	3313	F 8	3323	C 6	3335	H 9	3346	B10	3350	K10



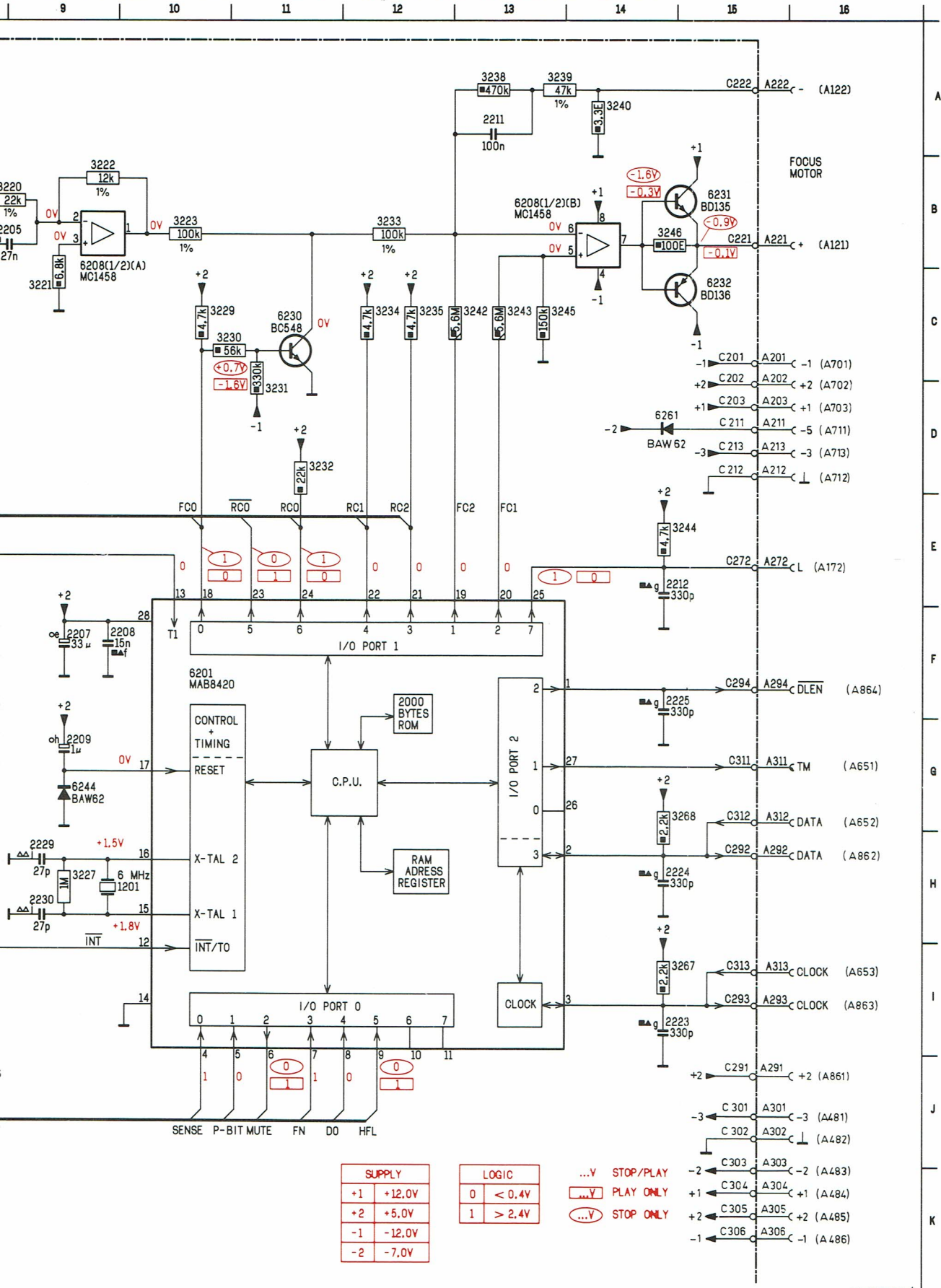
8-11-1
1983-02-21

SERVO 1

1201	H10	2207	F 9	2214	K 8	2219	J 7	2229	H 9	3204	D 6	3211	E 8	3219	B 8	3227	H 9	3233	B12	3240	A14	3246
2201	C 7	2208	F10	2215	I 5	2223	I15	2230	H 9	3205	F 6	3214	F 5	3220	B 9	3229	C10	3234	C12	3242	C13	3250
2203	G 4	2209	G 9	2216	I 4	2224	H15	3201	C 5	3206	F 6	3215	F 7	3221	B 9	3230	C10	3235	C12	3243	C13	3251
2204	H 6	2211	A13	2217	I 4	2225	F15	3202	C 5	3209	D 5	3216	F 7	3222	B 9	3231	D11	3238	A13	3244	F15	3252
2205	B 9	2212	E15	2218	I 7	2227	F 3	3203	C 6	3210	E 6	3217	H 7	3223	B10	3232	D11	3239	A13	3245	C13	3253



B14	3254	J 5	3259	J 5	3255	D 3	3364	G 8	6205	G 6	6207	G 3	6217	F 7	6234	J 3	6261	D14
K 8	3255	I 5	3260	J 7	3267	I 1	3365	G 5	6205	D 7	6208	B13	6230	C11	6242	G 7		
K 8	3256	K 3	3261	J 8	3268	G1	3367	H 7	6205	D 7	6208	B 9	6231	B15	6244	G 9		
J 3	3257	I 3	3262	I 8	3362	F 5	6201	F10	6207	E 3	6209	I 6	6232	C15	6245	I 3		
J 5	3258	I 5	3264	E 3	3363	F 7	6205	E 7	6207	G 4	6209	J 3	6233	I 3	6247	J 5		



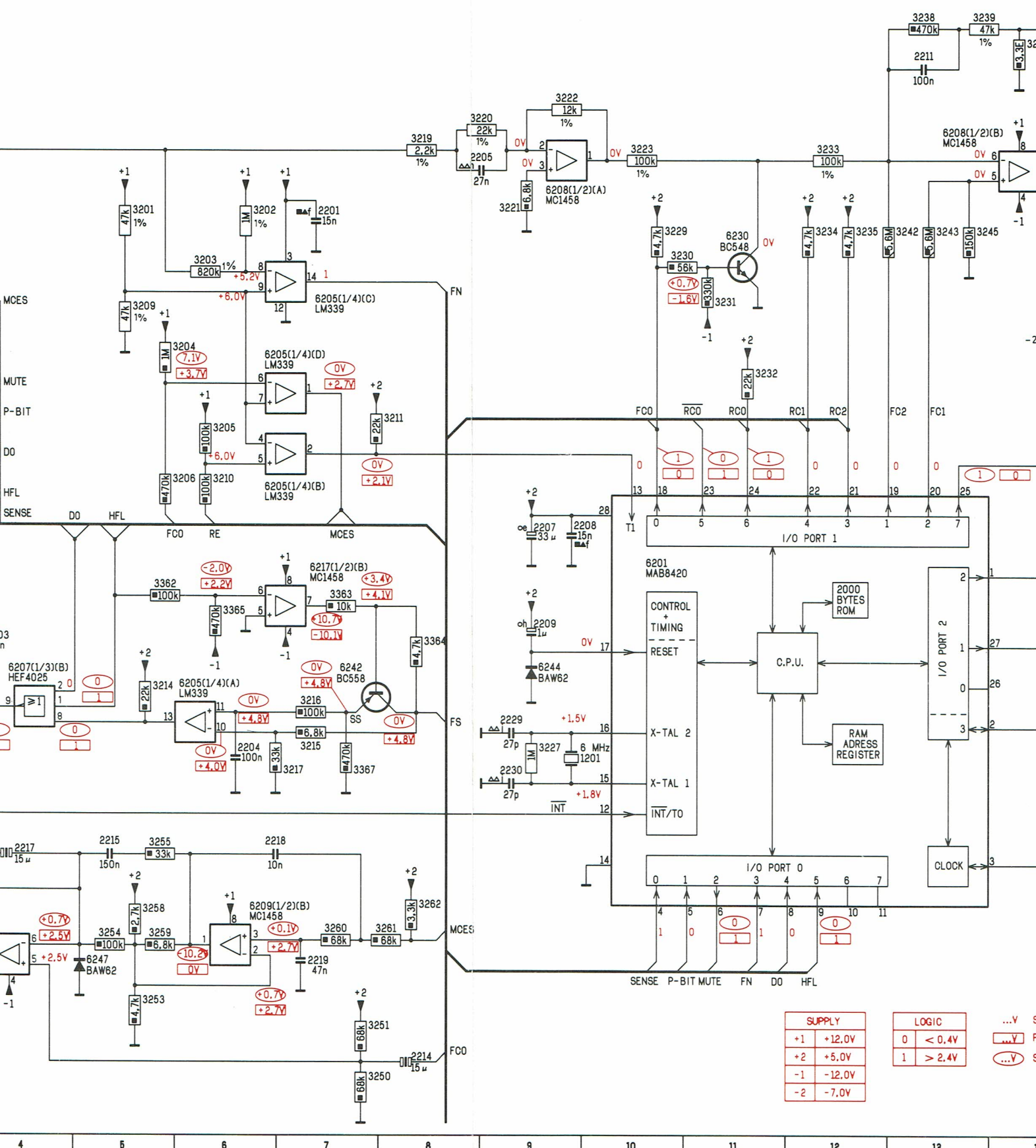
SUPPLY	
+1	+12.0V
+2	+5.0V
-1	-12.0V
-2	-7.0V


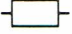




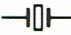
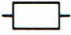
LOGIC	
0	< 0.4V
1	> 2.4V

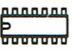
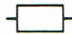


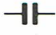

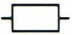
...V STOP/PLAY
 ...V PLAY ONLY
 ...V STOP ONLY

-2	C303	A303	-2 (A483)
+1	C304	A304	+1 (A484)
+2	C305	A305	+2 (A485)
-1	C306	A306	-1 (A486)

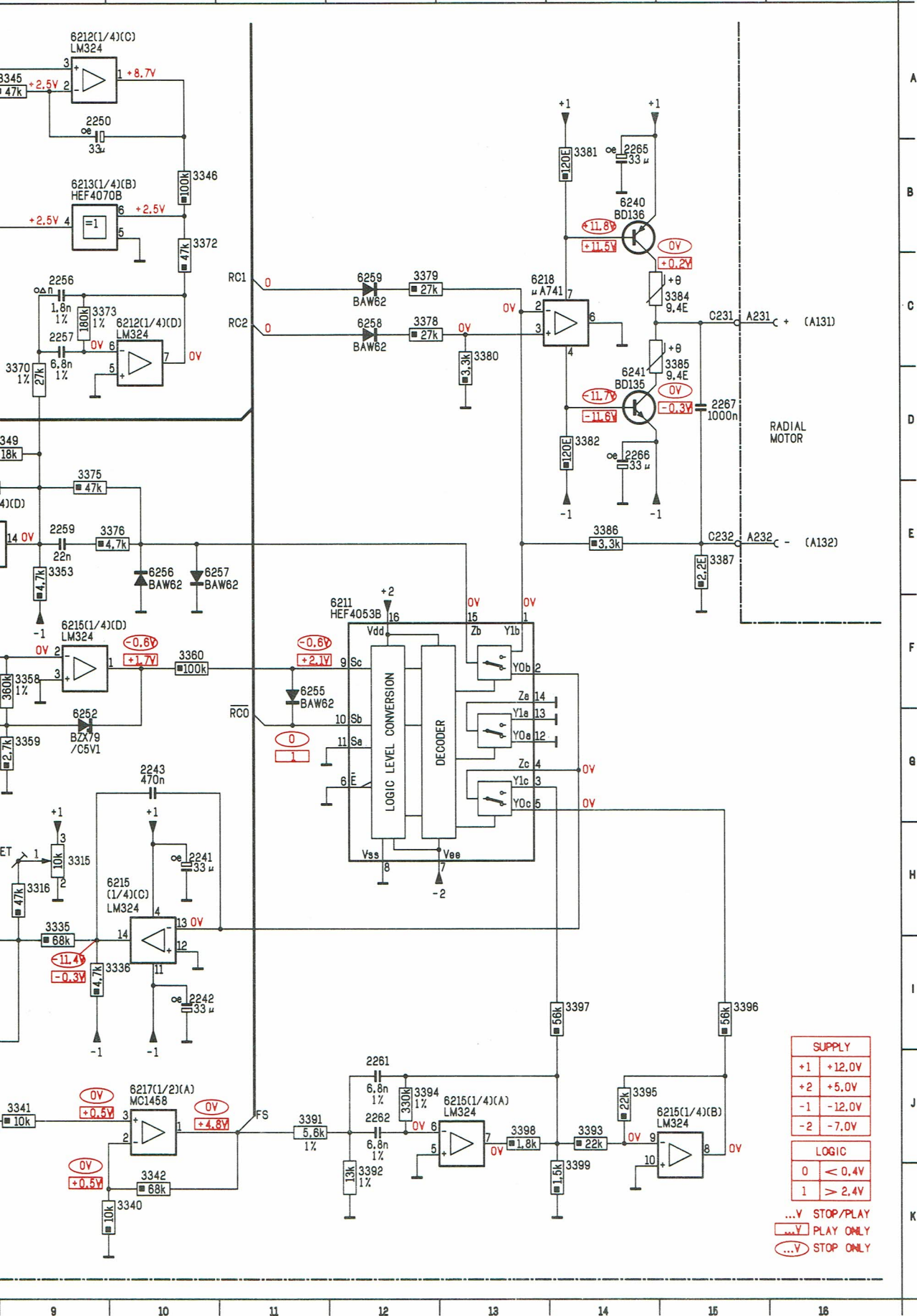
3204	D 6	3211	F 8	3219	B 8	3227	H 9	3233	B12	3240	A14	3246	B14	3254	J 5	3259	J 5	3265	D 3	3364	G 8	6205	G 6	6207	G 3	6217	F 7	623	
3205	F 6	3214	H 6	3220	C 8	3229	C10	3234	C12	3242	C13	3250	K 8	3255	I 8	3260	J 7	3267	I15	3365	G 6	6205	D 7	6208	B13	6230	C11	624	
3206	F 6	3215	H 6	3221	C 9	3230	C10	3235	C12	3243	C13	3251	K 8	3256	X 8	3261	J 8	3268	G15	3367	H 7	6205	D 7	6208	B 9	6231	B15	624	
3209	F 6	3216	H 6	3222	C 9	3231	D11	3238	A13	3244	F15	3252	J 3	3257	I 5	3262	I 8	3362	F 5	6201	F10	6207	E 3	6209	I 6	6232	C15	624	
3210	F 6	3217	H 7	3223	B10	3232	D11	3239	A13	3245	C13	3253	J 5	3258	I 5	3264	E 3	3363	F 7	6205	E 7	6207	G 4	6209	J 3	6233	C13	624	
4	6	6	6	6	6	7	8	8	8	9	10	10	11	12	13	13	13	13	13	13	13	13	13	13	13	13	13	13	13



							
HEF4025BP		5322 209 14052		3219	2k2 - 1%	MR25	4822 116 51245
LM339N		4822 209 80631		3220	22k - 1%	MR25	4822 116 51257
MAB8420		4822 209 81455		3222	12k - 1%	MR25	5322 116 50572
MC1458N		5322 209 85512		3223,3233	100k - 1%	MR25	4822 116 51268
				3256	22E1 - 1%	MR25	5322 116 50256
							
BC548B		4822 130 40937		2204,2211	100n - 10%		4822 121 41672
BC558		4822 130 40941		2215	150n - 10%		4822 121 41682
BC635		5322 130 44349		2218	10n - 10%		4822 121 41677
BC636		4822 130 44283		2219	47n - 10%		4822 121 41676
BD135		4822 130 40823					
BD136		4822 130 40824					
					IC		
BAW62		4822 130 30613		28p			4822 255 40156
				Miscellaneous			
1201	6.0 MHz	4822 242 70392		Mica washer for 6231/32			4822 255 40133
				Spring clip for 6231/32			4822 255 40128
							
3201,3209	47k - 1%	MR25	5322 116 54671				
3202	1M - 1%	MR25	5322 116 55535				
3203	820k - 1%	MR25	5322 116 51398				
3204,3227	1M - 5%	SFR25	4822 110 73187				

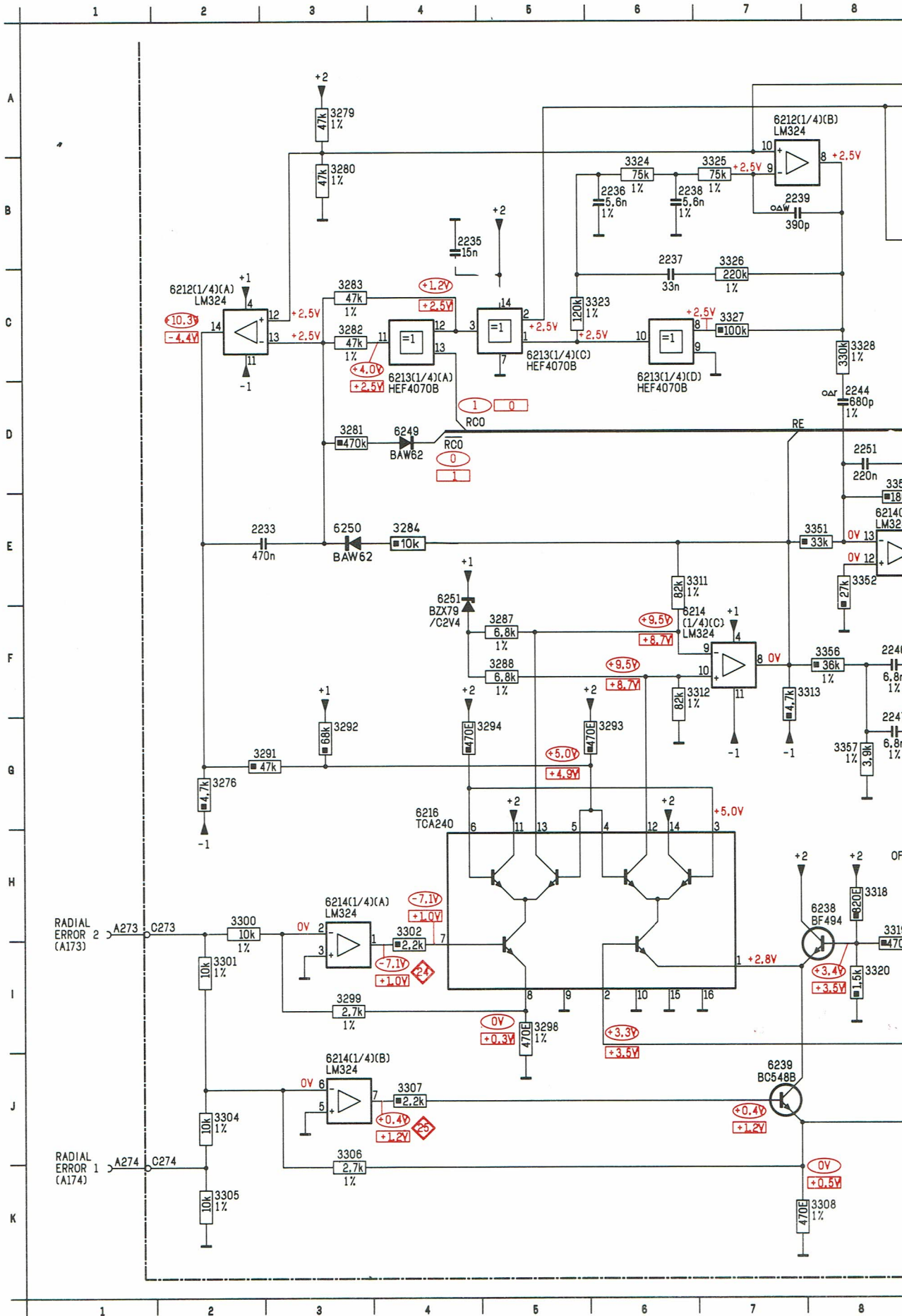
							
HEF4053BP	5322 209 14121			3300,3301, } 3304,3305 }	10k - 1% MR25		4822 116 51253
HEF4070BP	4822 209 10265			3311,3312	82k - 1% MR25		5322 116 55374
LM324N	4822 209 80587			3323	120k - 1% MR25		4822 116 51467
MC1458N	5322 209 85512			3324,3325	75k - 1% MR25		4822 116 51267
TCA240	4822 209 80629			3326	220k - 1% MR25		4822 116 51272
μ A741CN	4822 209 80617			3328,3394	330k - 1% MR25		4822 116 51207
				3357	3k9 - 1% MR25		4822 116 51249
				3358	360k - 1% MR25		5322 116 55264
				3370	27k - 1% MR25		5322 116 54652
BC548B	4822 130 40937			3373	180k - 1% MR25		5322 116 54722
BD135	4822 130 40823			3384,3385	9E4 P.T.C.		4822 116 40031
BD136	4822 130 40824			3391	5k6 - 1% MR25		4822 116 51281
BF494	4822 130 44195			3392	13k - 1% MR25		5322 116 50522
							
BAW62	4822 130 30613			2233,2243	470n - 10%		4822 121 41674
BZX79-C2V4	4822 130 31253			2236,2238	5n6 - 1%		4822 121 50543
BZX79-C5V1	4822 130 34233			2237	33n - 10%		4822 121 41675
				2246,2247, 2257,2261, 2262	6n8 - 1%		4822 121 50538
3315	10k	4822 100 10035		2251	220n - 10%		4822 121 41673
				2256	1n8 - 1%		5322 121 54087
				2259	22n - 10%		4822 121 41664
				2267	1000n - 10%		4822 121 41719
3279,3280, } 3282,3283 }	47k - 1% MR25	5322 116 54671					
3287,3288	6k8 - 1% MR25	4822 116 51252					
3298,3308	470E - 1% MR25	5322 116 54854					
3299,3306	2k7 - 1% MR25	4822 116 51283					

9	10	11	12	13	14	15	16
3357 G 8	3373 C 9	3381 B14	3391 J11	3397 I14	6212 C10	6214 J 3	6215 J13
3358 F 9	3375 D 9	3382 D14	3392 K12	3398 J13	6212 A 9	6214 H 3	6215 J15
3359 G 9	3376 E10	3384 C15	3393 J14	3399 K14	6213 C 4	6214 F 8	6216 G 4
3360 F10	3378 C12	3385 C15	3394 J12	6211 F12	6213 B 9	6214 F 7	6217 J10
3370 D 9	3379 C12	3386 E14	3395 J14	6212 A 7	6213 C 6	6215 H10	6218 C13
3372 B10	3380 C13	3387 E15	3396 I15	6212 C 2	6213 C 5	6215 F 9	6238 H 8
							6239 J 7
							6240 B14
							6252 G 9
							6255 F11
							6256 E10
							6257 E11
							6258 C12
							6259 C12

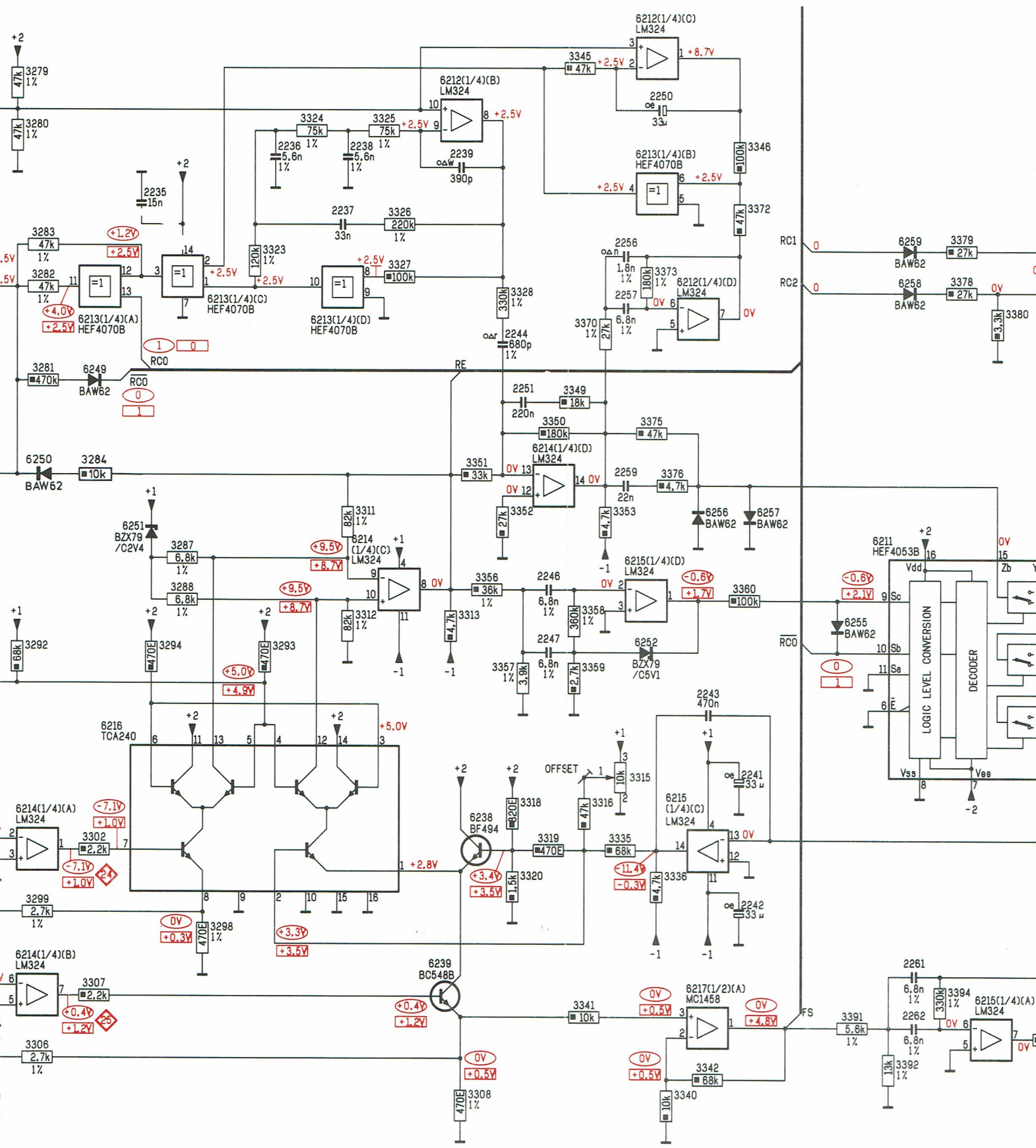


SERVO 2

2233	E 3	2241	H 10	2250	A 9	2262	J 12	3280	B 3	3288	F 5	3299	I 3	3306	J 3	3315	H 9	3324	B 6	3336	I 10	3345	H 9
2235	B 4	2242	I 10	2251	D 8	2265	B 14	3281	D 3	3291	G 3	3300	H 2	3307	J 4	3316	H 9	3325	B 7	3340	K 10	3349	H 9
2236	B 6	2243	G 10	2256	C 9	2266	D 14	3282	C 3	3292	G 3	3301	I 2	3308	K 8	3318	H 8	3326	B 7	3341	J 9	3350	H 9
2237	B 6	2244	D 8	2257	C 9	2267	D 15	3283	C 3	3293	G 6	3302	H 4	3311	E 7	3319	H 8	3327	C 7	3342	K 10	3351	H 9
2238	B 6	2246	F 8	2259	E 9	3276	G 2	3284	F 4	3294	G 5	3304	J 2	3312	F 7	3320	I 8	3328	C 8	3345	A 9	3352	H 9
2239	B 7	2247	G 8	2261	J 12	3279	A 3	3287	F 5	3298	I 5	3305	K 2	3313	F 8	3323	C 6	3335	H 9	3346	B 10	3353	H 9

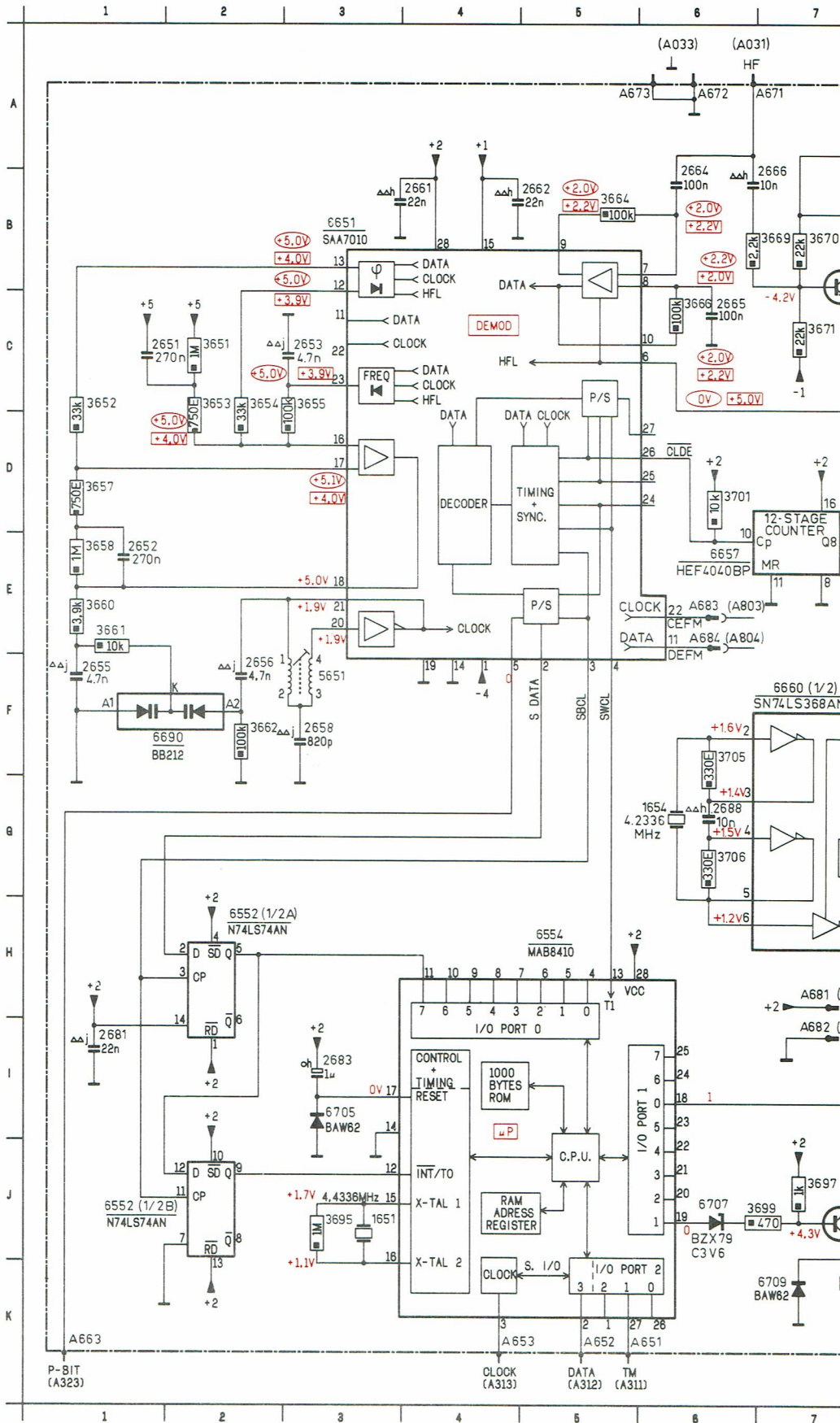


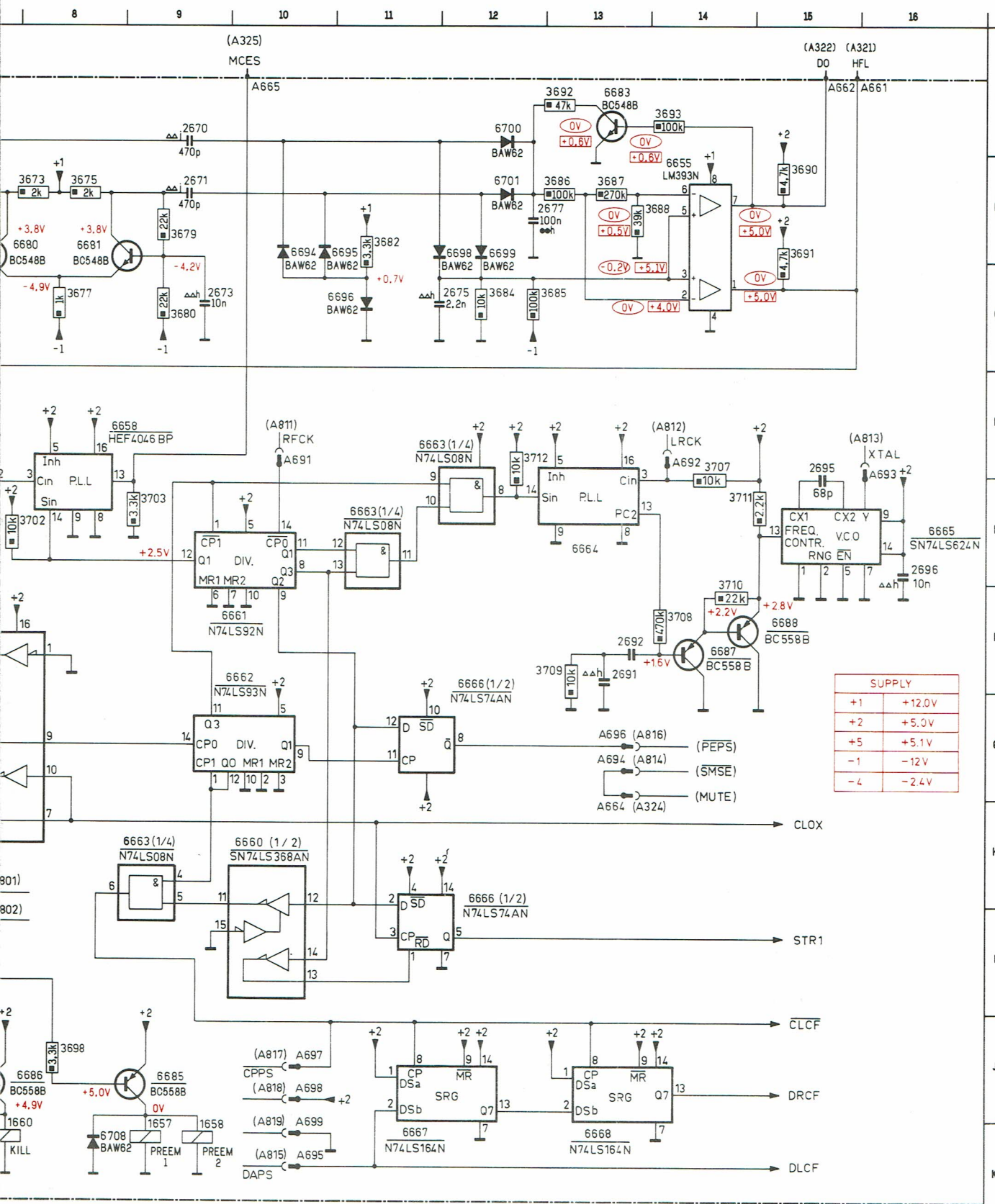
12	3280	B 3	3288	F 5	3299	I 3	3306	J 3	3315	H 9	3324	B 6	3336	I 10	3349	D 9	3357	G 8	3373	C 9	3381	B 14	3391	J 11	3397	I 14	6212	F 6	
14	3281	D 3	3291	G 3	3300	H 2	3307	J 4	3316	H 9	3325	B 7	3340	K 10	3350	D 8	3358	F 9	3375	D 9	3382	D 14	3392	K 12	3398	J 13	6212	F 6	
15	3282	C 3	3292	G 3	3301	I 2	3308	K 6	3318	H 9	3326	B 7	3341	J 9	3351	E 8	3359	G 9	3376	E 10	3384	C 15	3393	J 14	3399	K 14	6213	G 7	
3	3284	F 4	3294	G 6	3302	H 4	3311	E 7	3319	H 8	3327	C 7	3342	K 10	3352	F 8	3360	F 10	3378	C 12	3385	C 15	3394	J 12	6211	F 12	6213	B 8	
2	3287	F 5	3298	I 5	3304	J 2	3312	F 7	3320	I 8	3328	C 8	3345	B 10	3353	F 8	3370	D 9	3379	C 13	3386	E 14	3395	J 14	6212	A 7	6213	G 7	
					3305	K 2	3313	F 8	3323	C 6	3335	H 9	3346	B 10	3355	F 8	3372	D 10	3380	C 13	3387	E 15	3396	I 15	6212	C 2	6213	G 7	
3			4		5		6		7		8		9		10		11		12		13		14		15		16		17



3			4		5		6		7		8		9		10		11		12		13		14		15		16		17
---	--	--	---	--	---	--	---	--	---	--	---	--	---	--	----	--	----	--	----	--	----	--	----	--	----	--	----	--	----

ITEM					
1651	J03	3698	J08		
1654	G06	3699	J06		
1657	K09	3701	D06		
1658	K09	3702	E08		
1660	K07	3703	E09		
2651	C01	3705	F06		
2652	E01	3706	G06		
2653	C03	3707	D14		
2655	F01	3708	F14		
2656	F02	3709	F13		
2658	F03	3710	F14		
2661	E04	3711	E14		
2662	B05	3712	D12		
2664	B06	5651	F03		
2665	C06	6552	H02		
2666	B07	6552	J01		
2670	A09	6554	H05		
2671	B09	6651	B03		
2673	C09	6655	B14		
2675	C12	6657	E06		
2677	E12	6658	D08		
2681	I01	6660	H10		
2683	I03	6660	F07		
2688	G06	6661	F10		
2691	F13	6662	F10		
2692	F13	6663	E11		
2695	D15	6663	D11		
2696	E16	6664	E13		
3651	C02	6665	E16		
3652	C01	6666	F12		
3653	C02	6666	H12		
3654	C02	6667	K11		
3655	C03	6680	B07		
3657	D01	6681	B08		
3658	E01	6683	A13		
3660	E01	6685	J09		
3661	E01	6686	J08		
3662	F02	6687	F14		
3664	B05	6688	F15		
3666	C06	6690	F01		
3669	B07	6694	B10		
3670	B07	6695	B10		
3671	C07	6696	C11		
3673	B08	6698	B12		
3675	B08	6699	B12		
3677	C08	6700	A12		
3679	B09	6701	B12		
3680	C09	6705	I03		
3682	B11	6707	J06		
3684	C12	6708	K08		
3685	C12	6709	K07		
3686	B13	8663	H09		
3687	B13				
3688	B13				
3690	B15				
3691	B15				
3692	A13				
3693	A14				
3695	J03				
3697	J07				





SUPPLY	
+1	+12.0V
+2	+5.0V
+5	+5.1V
-1	-12V
-4	-2.4V

