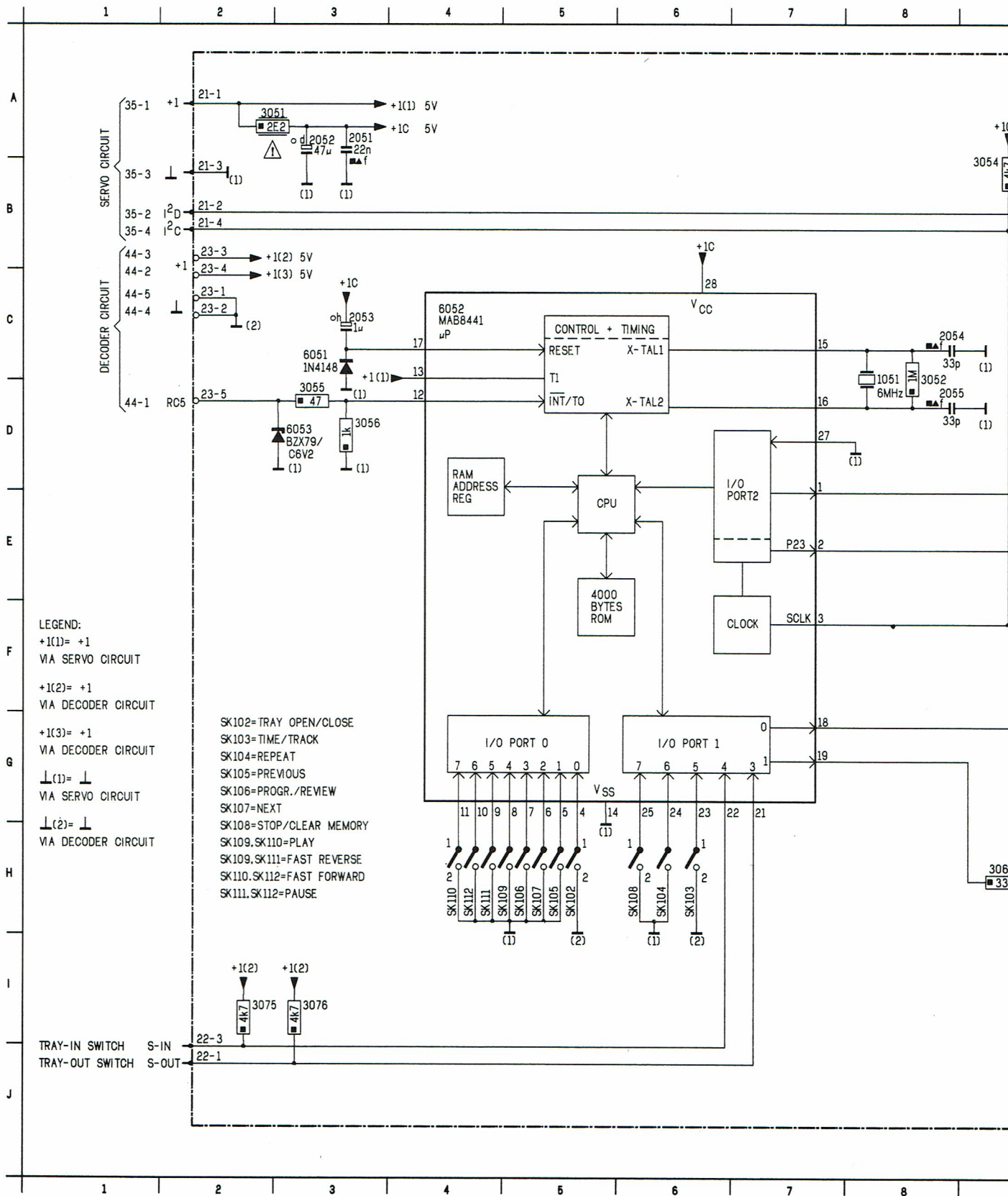


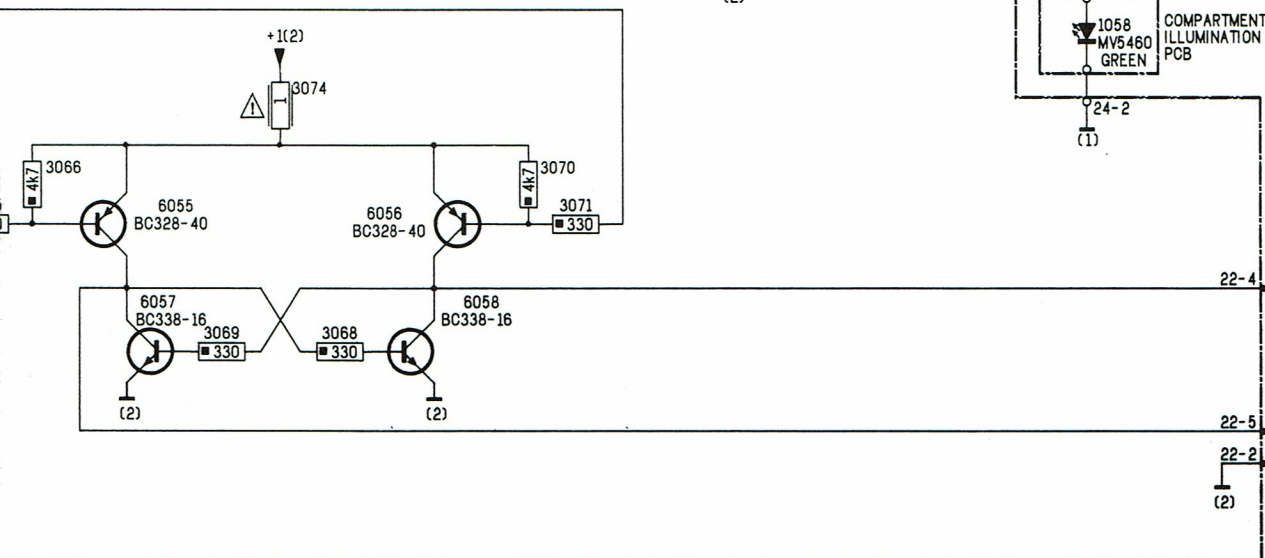
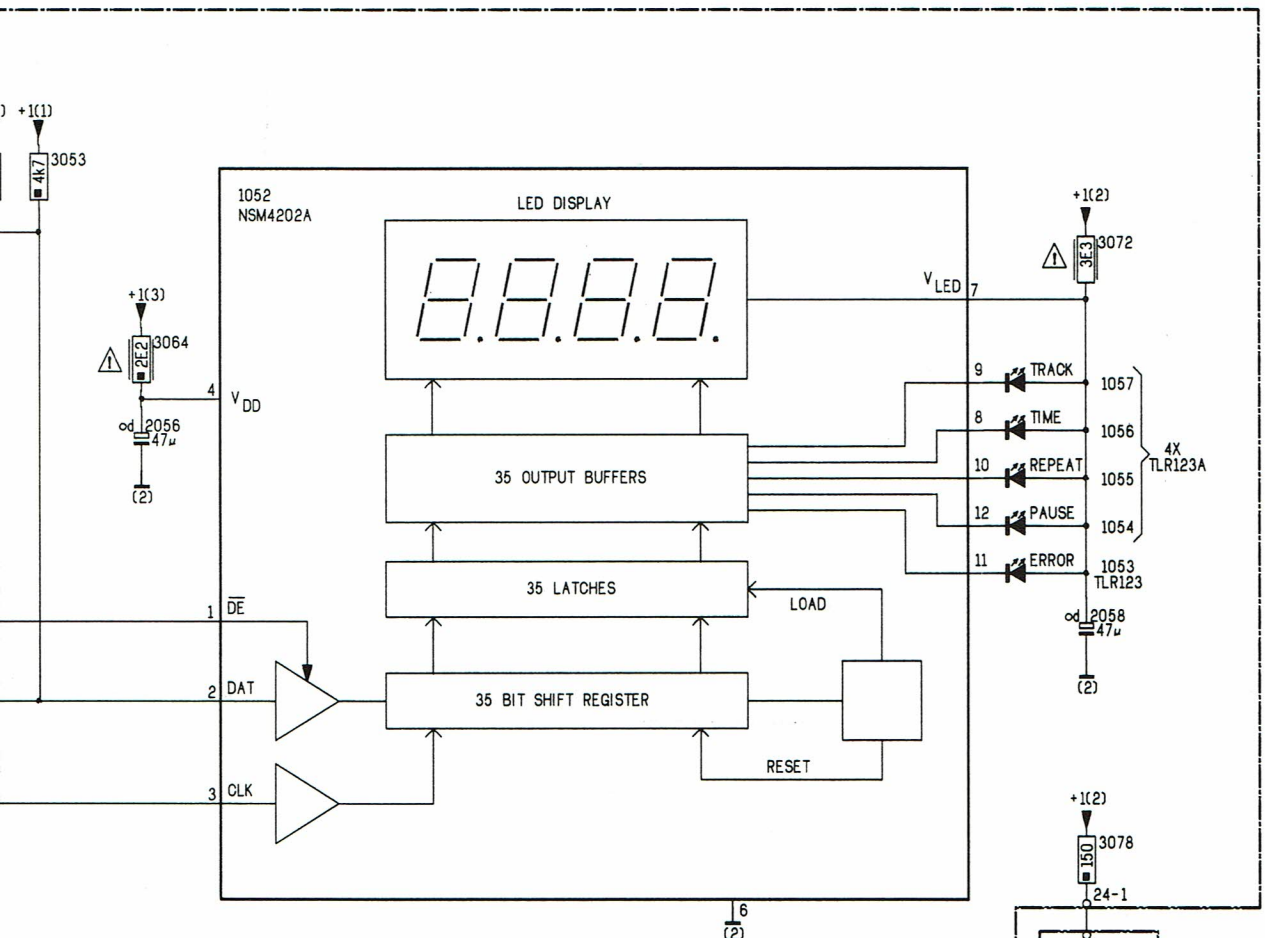
CONTROL + DISPLAY CIRCUIT

1051	C 8	1053	D16	1055	D16	1057	C16	2051	A 3	2053	C 3	2055	D 8	2058	D16	3052	C 8	3054	B 9	3056	D 3	3065	H 9	3066	H 9	3067	H 9
1052	B11	1054	D16	1056	C16	1058	G16	2052	A 3	2054	C 8	2056	C10	3051	A 2	3053	B 9	3055	D 3	3064	C10	3066	H 9	3067	H 9	3068	H 9



58 111 3070 H12 3072 B16 3075 I 2 3078 F16 6052 C 4 6055 H10 6057 I10
 59 110 3071 H13 3074 G11 3076 I 3 6051 C 3 6053 D 3 6056 H11 6058 I12

9 10 11 12 13 14 15 16 17



85-07-12 PRS.00469 T 10

9 10 11 12 13 14 15 16 17

A
B
C
D
E
F
G
H
I
J

C16	2051	A 3	2053	C 3	2055	D 8	2058	D16	3052	C 8	3054	B 9	3056	D 3	3065	H 9	3068	I11	3070	H12	3072	B16	3075	I 2	3078	F16	6052
G16	2052	A 3	2054	C 8	2056	C10	3051	A 2	3053	B 9	3055	D 3	3064	C10	3066	H 9	3069	I10	3071	H13	3074	G11	3076	I 3	6051	C 3	6053
3	4	5	6	7	8	9	10	11	12																		

