

L'APPAREIL DE MESURE UNIVERSEL PHILIPS  
TYPE 4256.

---

Le technicien devant dépanner des appareils récepteurs doit, pour simplifier son travail, avoir à sa disposition un certain nombre d'appareils de mesure de précision.

Ces appareils sont fort coûteux et nécessitent, pour leur commodité d'emploi, un montage sur une table. D'autre part, des combineurs doivent être envisagés pour réaliser les schémas convenant à certaines mesures ou à la recherche de certaines pannes. L'appareil 4256 comporte tous les appareils de mesures nécessaires en un ensemble universel.

L'appareil comporte les avantages suivants :

- a) L'appareil ne comportant qu'un seul instrument de mesures, permet néanmoins de réaliser tous les contrôles nécessaires en Radio Electricité.
- b) Etant unique, ce seul appareil de mesures peut être de très bonne qualité.
- c) Toutes les combinaisons de mesures peuvent être immédiatement réalisées.

Ci-dessous possibilités et avantages de cet appareil :

- 1) Voltmètre courant continu de 0,1 à 500 Volts.
- 2) Voltmètre courant alternatif de 0,1 à 500 V.
- 3) Ampèremètre courant continu 0,01 jusqu'à 1000 mA.
- 4) Ampèremètre courant alternatif de 0,5 à 1000 mA.
- 5) Capacimètre pour condensateurs de 1000  $\mu\text{F}$  à 200  $\mu\text{F}$
- 6) Ohmmètre pour résistances de 0,1 Ohm à 5 Mégohms.
- 7) Appareil de mesures pour le courant de sortie de l'appareil récepteur (indispensable pour le réaligement des circuits). (Outputmeter).

./..

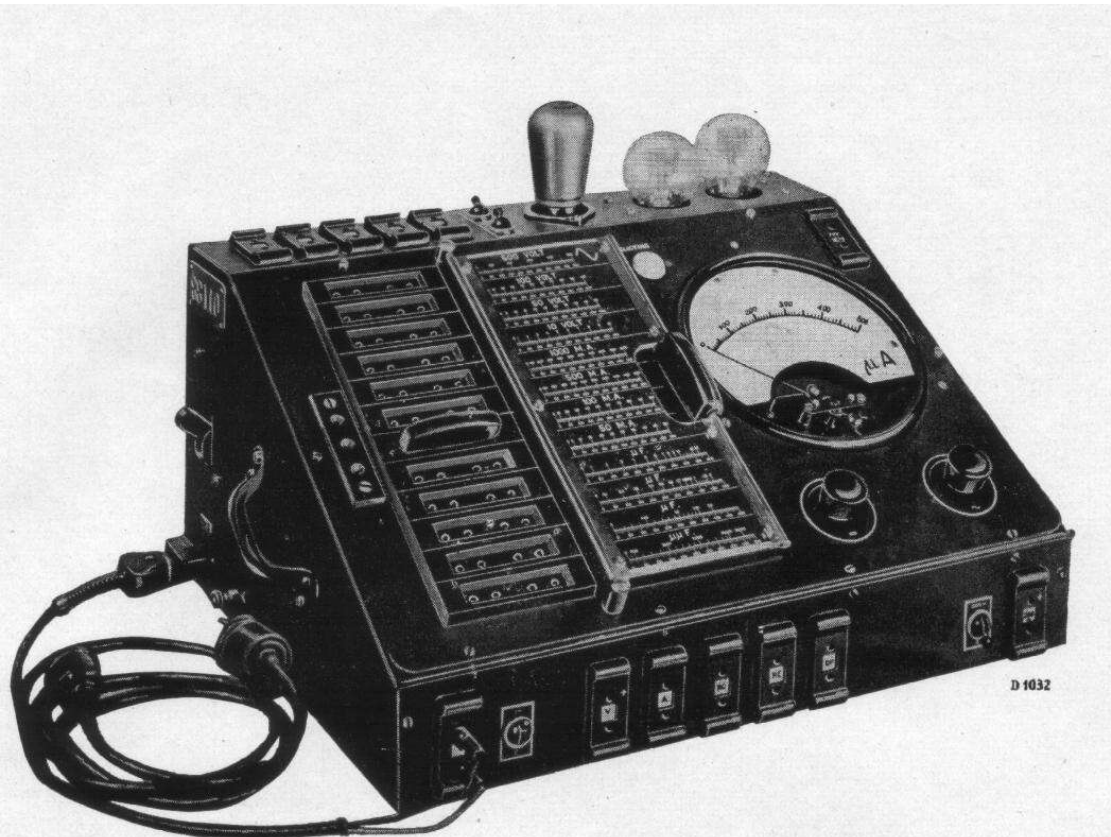


Fig. 13

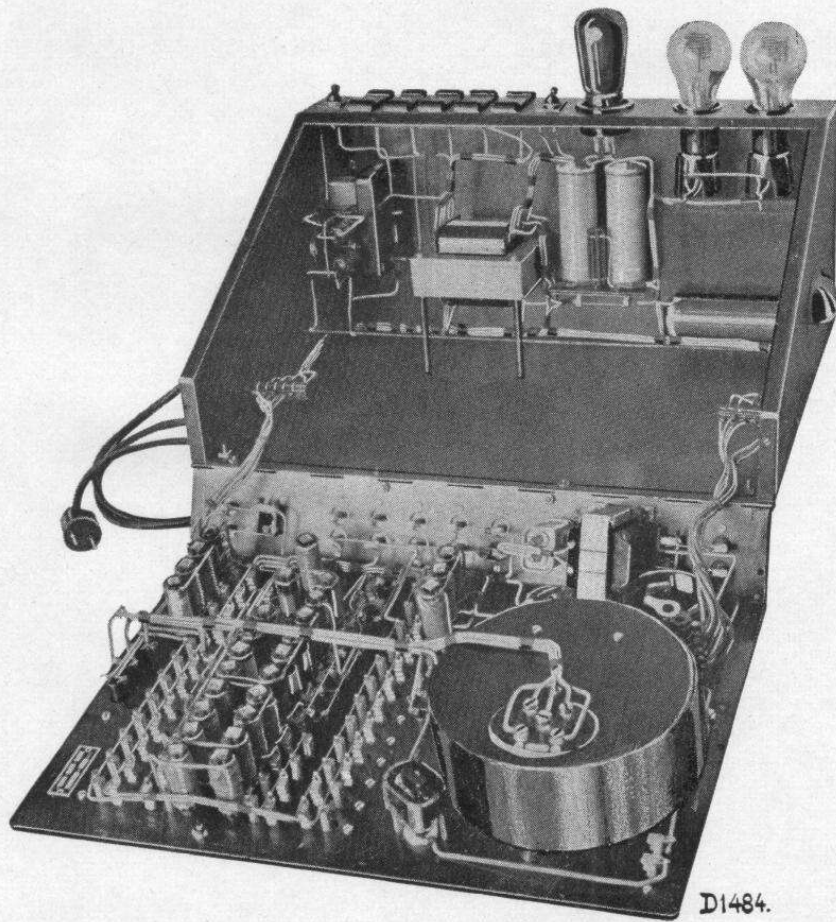


Fig. 14

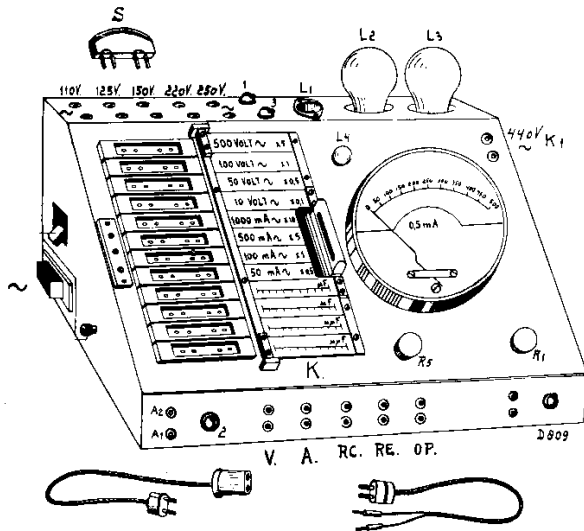


Fig. 16

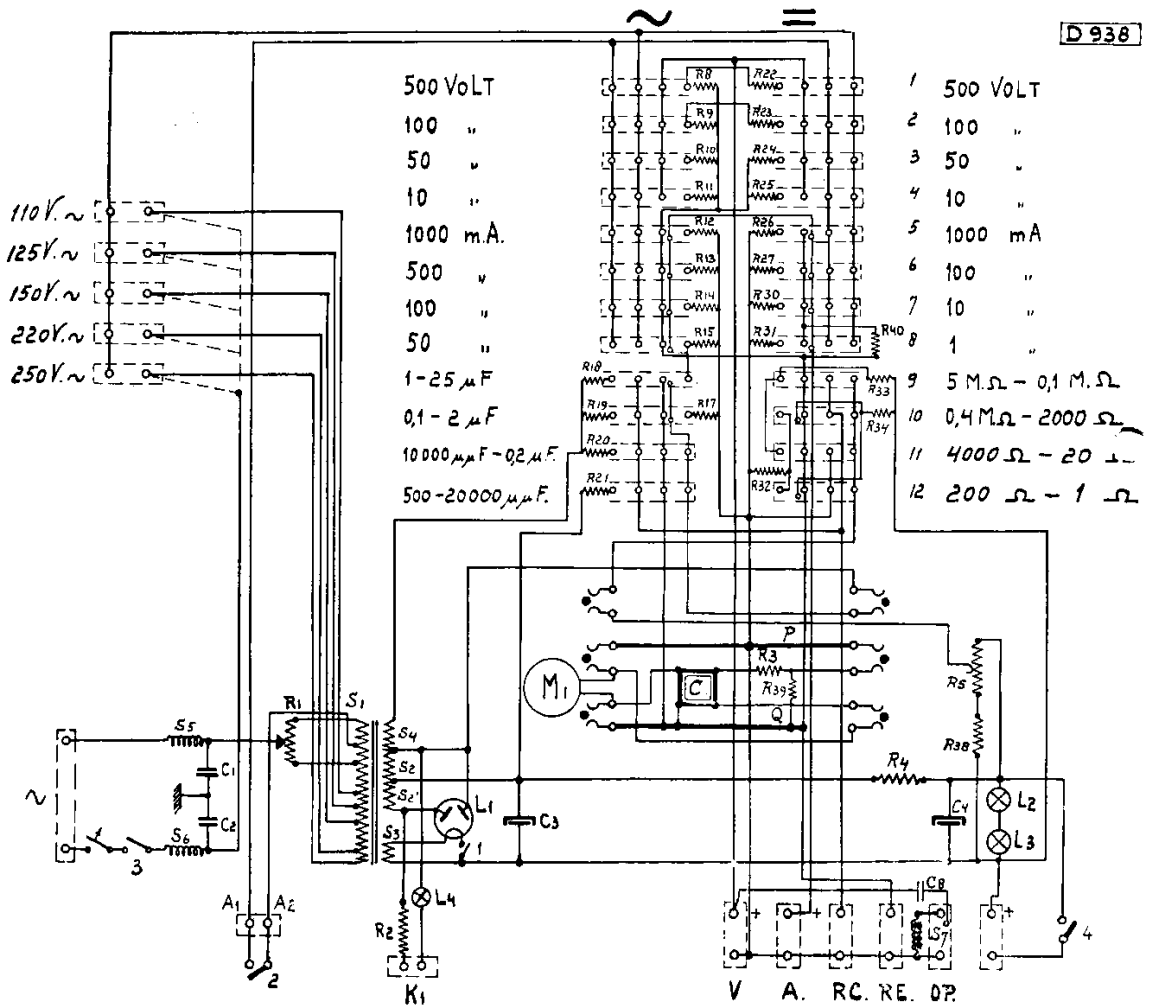


Fig. 15

- 8) Un transformateur donnant les tensions 110, 125, 150, 220, 250 volts permet de connecter les appareils récepteurs de différents voltages. Un disjoncteur automatique préserve ce transformateur contre toute fausse manoeuvre ou court-circuit qui peut se présenter lors du contrôle des résistances ou condensateurs. Une résistance réglable permet d'adapter la tension secteur à la valeur désirée.
- 9) Une position du commutateur permet à l'aide d'une lampe en série avec une tension alternative de 440 volts, le contrôle de l'isolement d'un circuit ou d'un condensateur.
- 10) Une tension constante de 200 volts est assurée pour les mesures quelles que soient les fluctuations du réseau.
- 11) Possibilité de mesurer le courant absorbé sur le réseau par le récepteur en essai.
- 12) Contrôle des tubes redresseurs.
- 13) Un filtre intercalé sur le secteur évite les perturbations pouvant être transmises par ce dernier.
- 14) Une table directement graduée pour la mesure à effectuer traduit immédiatement les graduations de l'appareil en valeur absolue.
- 15) Possibilité d'utiliser l'appareil sur différentes tensions du réseau.

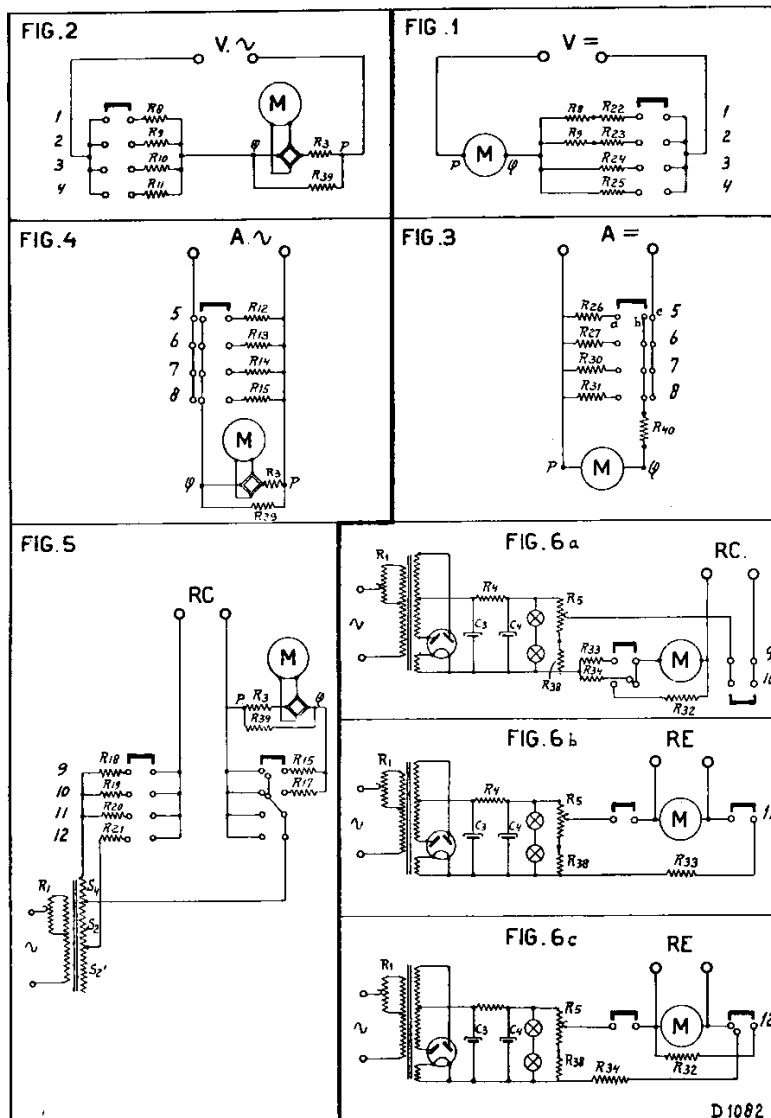
Description du schéma (fig.15-16).

La partie principale de l'appareil réside dans l'appareil de mesures M1. Ce dernier comporte une grande échelle divisée en 500 graduations. La résistance propre de l'appareil a été ajustée à la valeur précise de 200 ohms. Sa consommation pour la déviation maximum est de 500 micro-ampères.

Le tableau mobile K étant dans la position gauche, l'appareil de mesures est connecté aux bornes P & Q du schéma.

Pour les mesures en courant alternatif, (fig 2) (planche 17) l'appareil est connecté sur un élément oxymétal C au moyen d'une résistance en série R3, une résistance R39 étant connectée en parallèle sur l'ensemble, élément oxymétal et R3.

./..



D 1002

## E. 17

La résistance R3 est ajustée de façon à maintenir aux bornes P et Q une tension de 5 V correspondant à la déviation totale de l'appareil.

La résistance R39 maintient la consommation de l'appareil à 1 mA.

La forte valeur de la résistance R3 permet de compenser les variations de résistance de l'élément oxymétal et de donner une progression de lecture plus régulière.

Le panneau mobile K étant placé dans la position droite, nous aurons aux bornes P et Q un appareil de mesures sensible à courant alternatif d'une résistance propre de 5.000 ohms et d'une consommation de 1 mA.

Voltmètre pour courant continu (branchement conforme à la fig.1) (planche 17).

Pour chaque sensibilité correspond une résistance déterminée :

500 volts = R22 et R8

100 volts = R23 et R9

50 volts = R24

10 volts = R25

Pour toutes les sensibilités énumérées ci-dessus, la consommation propre du voltmètre sera de 500 microampères pour la déviation totale. Toutes ces mesures ne nécessitent aucune tension auxiliaire, seul le récepteur sera connecté au réseau par l'intermédiaire du pupitre.

On effectuera toutes les mesures ci-dessus, le panneau mobile étant placé à gauche, la fiche S étant connectée dans les positions 1, 2, 3 ou 4; le cordon de mesure sera raccordé aux douilles V.

Ampèremètre courant continu .

Branchement conforme au schéma de la fig. 3 (planche 17).

Les shunts pour les sensibilités 1000 mA, 100 mA, 10 mA, 1 mA sont respectivement R26, R27, R30 et R31.

La résistance R40 connectée en série avec l'appareil de mesures augmente la tension aux bornes du shunt compte tenu des 200 ohms de résistance propre de l'appareil de 0,1 V à 0,5 V (résistance propre de l'appareil plus R40 = 1000 ohms soit pour 0,5 milli = 0,5 V). Ceci a été fait pour rendre l'.

Copyright : PHILIPS S.A.BELGE. BRUXELLES.

appareil moins sensible aux variations de température.

Le bobinage en cuivre du cadre mobile de l'appareil est connecté en parallèle avec le bobinage en constantan des shunts. Etant donné que la résistance du constantan est beaucoup moins influencée par les variations de température que le cuivre, l'étalonnage de l'appareil de mesures se trouverait de ce fait, faussé. Ce défaut est à peu près éliminé par le branchement en série de la résistance R40.

Afin d'éviter la détérioration de l'appareil, il est matériellement impossible d'envoyer le courant dans l'appareil de mesures, si un shunt n'y est pas connecté (voir figure 3) (planche 17). Ce résultat est obtenu de la manière suivante :

- La résistance R26 est connectée au point a. Le point Q de l'appareil de mesures est connecté à travers de la résistance R40 au point b, le cordon de mesure au point c. Il est clair que les contacts b et c ne pourront pas être fermés avant que la fiche ait établi le contact avec le point a. Cependant, il est possible que a fasse contact avec b ou c avant que le contact b-c soit fermé. Dans le premier cas, il n'y a pas de danger puisque le courant ne traverse pas encore le circuit. Dans le second cas, le courant traversera uniquement le shunt.

La chute de tension dans l'appareil de mesure sera de 0,5 V pour la déviation totale de l'appareil.

Le panneau mobile K sera placé à gauche et la fiche S sera placée aux positions 5,6,7 ou 8, le cordon de mesure étant connecté aux douilles de contact A.

#### Ampèremètre pour courant alternatif.

Branchement conforme au schéma de la fig.4 (planche 17).

Les shunts pour les sensibilités 1000mA, 500 mA, 100 mA, 50 mA, sont respectivement R12,13,14,15.

La chute de tension dans l'appareil est de 5 Volts pour la déviation totale.

Le panneau mobile K doit être placé à droite et la fiche S doit être placée dans les positions 5, 6, 7 ou 8, le cordon de mesure raccordé aux douilles de contact marquées A.

./.

Mesure de capacité des condensateurs.

Branchement conforme au schéma de la fig.5 (planche 17).

La tension nécessaire à la mesure des condensateurs sera obtenue, pour les positions 9, 10 et 11, de l'enroulement secondaire S4 du transformateur donnant une tension de 20 V. Pour la position 12, une tension de 200 V. sera obtenue de l'enroulement secondaire S2.

Pour la position 9, l'appareil de mesure est shunté par la résistance R15. Sa sensibilité pour une déviation totale sera de 50 mA.

Pour la position 10, l'appareil de mesure est shunté par la résistance R17. Sa sensibilité pour une déviation totale sera de 5 mA.

Pour la position 11, l'appareil de mesure n'est pas shunté. Sa sensibilité pour une déviation totale sera de 1 mA.

Pour la position 12, l'appareil de mesure n'est pas shunté non plus, mais la tension de mesure étant portée à 200 V. la sensibilité est 10 fois plus grande.

Il va de soi que pour toutes ces mesures, l'appareil sera connecté sur le réseau alternatif, et les dites mesures ne sauraient être correctes que si la fréquence du courant est très exactement de 50 périodes. Les tensions de mesure 20 V et 200 V pourront être ajustées très exactement au moyen du potentiomètre R1. Pour effectuer ce réglage court-circuiter momentanément les douilles RC, l'appareil de mesure sera ajusté à sa déviation maximum au moyen du potentiomètre R1.

La valeur des résistances R18, 19, 20 et 21 fut déterminée de façon à ce que le réglage ayant été ajusté sur l'une quelconque des positions 9, 10, 11, 12, ce réglage reste correct pour l'une quelconque de ces positions, sans avoir besoin de réajuster R1.

Mesure des résistances.

Le panneau mobile K doit être placé à gauche.

Le branchement est conforme à la fig.6 (planche 17).

./.



La tension de mesure est obtenue d'un redresseur et est maintenue constante au moyen de 2 lampes à NEON type 4576/4377. L'avantage caractéristique de ces lampes est qu'elles s'allument à une tension déterminée. L'intensité absorbée par celles-ci varie de 10 à 60 mA; à l'une quelconque de ces valeurs, la tension aux bornes reste constante.

L'appareil étant en état de fonctionnement normal les lampes NEON sont traversées par un courant de 20 à 30 mA. La tension aux bornes est comprise entre 200 et 215 V.

Dans la position 9, aucun shunt n'est utilisé en parallèle sur l'appareil de mesure. Seule une résistance R33 fait office de résistance série.

Avant d'effectuer la mesure, les douilles de sortie RC seront court-circuitées et la déviation maximum sera contrôlée. Cette déviation sera ajustée au moyen du potentiomètre R5, ce qui ramènera la tension à 200 V. si toutefois cette dernière, par la lampe à NEON, avait été fixée à une valeur légèrement plus élevée. La résistance à mesurer sera connectée au moyen du cordon de mesure aux douilles R.C., ce qui aura pour but d'intercaler la résistance à examiner en série avec l'appareil de mesure.

Sur la position 10, la résistance R32 est en shunt, tandis que R34 est en série avec l'appareil de mesure, la tension étant maintenue à 200 V.

N.B. Si le réglage de R.1 fut déjà effectué sur la partie capacimètre de l'appareil, il va de soi que ce réglage ne devra plus être touché et l'ajustage de la partie ohmmètre sera obtenu au moyen du potentiomètre.

Sur la position 11, la résistance à mesurer sera connectée en parallèle avec l'appareil de mesure. A ce moment, la tension de mesure sera de 0,1 volt, soit la tension correspondant à la déviation maximum de l'appareil de mesure. Il est évident qu'une très faible tension sera commode et tout à fait indiquée pour la recherche des mauvais contacts dans les bobines de faible résistance ohmique. Dès l'introduction de la fiche S dans la position 11, l'appareil de mesure indiquera immédiatement sa déviation maximum. La résistance à mesurer sera connectée au moyen du cordon de mesure aux douilles marquées RE (mesures des résistances de faible valeur).

./..

Pour la position 12 il existe également une résistance en shunt sur l'appareil de mesure. Le restant du circuit est exactement conforme à celui de la position 11. Bien entendu, il va de soi que pour toutes ces mesures de résistance, le pupitre devra être raccordé au réseau.

N.B. Sur les positions 11 et 12, le cordon de mesure étant raccordé directement à l'appareil de mesure, il faudra prendre soin qu'il ne se produise aucun contact avec une tension extérieure, même très faible, ce qui aurait pour résultat de détériorer l'instrument !

#### Mesure du courant de sortie des appareils récepteurs.

Les douilles H.P. du poste récepteur seront raccordées au moyen d'un cordon aux douilles marquées O P du pupitre.

Si le récepteur ne comporte aucun élément de sortie, tel que le transformateur ou H.P. il sera quand même possible d'en effectuer la mesure car une self S7 est connectée aux douilles O.P. Cette self permet de dériver la composante continue, les courants alternatifs étant dirigés sur l'appareil de mesure à travers le condensateur C8. Pour la mesure du courant de sortie, le panneau mobile K sera placé à droite, la fiche S étant intercalée dans les positions 1 à 4 (voltmètre pour courant alternatif).

#### Contrôle des défauts d'isolement.

Au dessus de l'appareil de mesure se trouvent 2 douilles marquées 440 V. Si l'on connecte un cordon de mesure à ces douilles, un courant alternatif de cette valeur sera disponible (Attention !). Cette tension se trouve en série avec la résistance R2 et la lampe de signalisation L4. Cette tension est très pratique pour contrôler les condensateurs en instance de court-circuit et pour vérifier les condensateurs variables dont les lames peuvent être court-circuitées par des grains de poussière. Il est possible de contrôler si ce dispositif fonctionne normalement en court-circuitant les 2 douilles 440 V. Dans ce cas, la petite lampe doit s'illuminer.

Pour la vérification des condensateurs de forte capacité le courant absorbé est tellement important que la chute de tension dans R2 devient disproportionnée avec le courant de mesure. Dans ce cas, il est plus pratique d'éprouver les condensateurs sous les 200 V. courant continu des lampes à NEON.

./..

Copyright : PHILIPS S.A. BELGE, BRUXELLES.

Le cordon de mesure sera alors connecté aux douilles marquées + et - à droite du pupitre.

Un court-circuit momentané de cette tension n'est pas dangereux et peut facilement être remarqué par l'extinction des lampes NEON.

#### Mesure du courant absorbé par un récepteur.

Le cordon de mesure sera connecté, d'une part, aux douilles marquées A et d'autre part aux douilles de contact, à l'extrême gauche, l'interrupteur 2 étant ouvert, l'appareil peut ainsi mesurer le courant alternatif pris à l'une quelconque des prises 110/125 etc, autrement dit, la consommation de l'appareil récepteur branché à l'une de ces prises.

La fiche S sera connectée aux points 5, 6, 7 ou 8, le tableau mobile K étant placé à droite.

#### Essai des tubes redresseurs.

Au dessus de l'appareil se trouve un support pour le tube redresseur du circuit courant continu du pupitre. IL est possible de remplacer le tube redresseur du pupitre par un tube à contrôler. Cette permutation effectuée, si les lampes à NEON s'allument, ceci prouve que le tube redresseur a encore une certaine émission et nous avons ainsi la certitude que le dérangement du poste ne provient pas de la valve.

#### Branchement du pupitre sur une autre tension.

IMPORTANT : Si nous désirons connecter le pupitre sur une autre tension, il est très facile de faire cette modification. Celle-ci réside dans le déplacement d'un fil qui se trouve entre le point commun S6 et C2 et la prise 220 V. du transformateur. Il suffira donc de dessouder ce fil du point 220 V. et de le connecter sur le point 110/125/150 suivant la tension du réseau disponible. Dans les nouvelles exécutions de l'appareil 4256, ce petit fil est remplacé par une connection souple qui est soudée aux douilles de contact des prises de courant se trouvant à la partie supérieure gauche du pupitre. Une commutation pour une autre tension devient de ce fait très simple.

./.

L'appareil de mesure décrit ci-dessus n'est seulement si coûteux à cause de la possibilité d'emploi universelle mais notamment par l'instrument de mesure précieux, monté dans l'appareil. En cas d'un traitement correct il est en effet un instrument de précision et nous recommandons de l'employer avec le plus grand soin. Il est avisable de couvrir l'instrument, quand il n'est pas employé, d'une housse pour protéger contre la poussière.

Mode d'emploi du pupitre de mesure type 4256.

Cet appareil permet les combinaisons suivantes :

1. Voltmètre alternatif jusqu'à 500 V.  
    "                  "                  "          100 V.  
    "                  "                  "          50 V.  
    "                  "                  "          10 V.
2. Milliampèremètre alternatif jusqu'à 1.000 mA  
    "                                      "          "          500 mA  
    "                                      "          "          100 mA  
    "                                      "          "          50 mA
3. Voltmètre continu jusqu'à 500 V.  
    "                  "                  "          100 V.  
    "                  "                  "          50 V.  
    "                  "                  "          10 V.
4. Milliampèremètre continu jusqu'à 1.000 mA  
    "                                      "          "          100 mA  
    "                                      "          "          10 mA  
    "                                      "          "          1 mA
5. Mesure de condensateurs de 500  $\mu\text{F}$  à 200  $\mu\text{F}$
6. Mesure de résistances de 1 ohm à 5 megohms
7. Mesure de la tension de sortie d'un récepteur
8. Essai d'isolement des condensateurs
9. Essai de tubes redresseurs (506, 1823, etc..)

Le pupitre de mesure s'adapte à tout secteur alternatif.

Le récepteur à dépanner sera connecté à l'une des prises 110-125-150-220-250 volts du pupitre.

Pour mesurer le courant primaire du récepteur, placer le tableau de lecture à droite, introduire la fiche de court-circuit dans la position 5, correspondante à la sensibilité 1000 mA, relier les fiches A aux douilles placées à la gauche de l'interrupteur 2 et ouvrir cet interrupteur.

Copyright : PHILIPS S.A. BELGI. BRUXELLES.     ./.

Mesures en courant alternatif : placer le tableau de lecture à droite .

Voltmètre alternatif.

Introduire la contre-fiche du cordon de mesure dans les fiches V. Placer la fiche de court-circuit dans l'une des positions 1, 2, 3 ou 4 (sensibilités 500-100-50 ou 10 volts) suivant la sensibilité désirée.

Milliampèremètre alternatif.

Connecter le cordon de mesure aux douilles indiquées par la lettre A. Placer la fiche de court-circuit dans l'une des positions 5, 6, 7 ou 8 suivant la mesure désirée (sensibilités 1000-500-100 et 50 mA).

Mesure des condensateurs.

Le cordon de mesure doit être branché aux douilles C.R. La fiche de court-circuit dans l'une des positions 9, 10, 11 ou 12. L'appareil sera ajusté avant d'effectuer la mesure du condensateur. Dans ce but court-circuiter les bouts du cordon de mesure et amener l'aiguille exactement à 500 au moyen du potentiomètre R1 (désigné sur le pupitre par la lettre C).

Cette manœuvre est indispensable pour que les valeurs trouvées au tableau de lecture soient exactes.

Mesure de la tension de sortie d'un récepteur.

Connecter à l'aide d'un cordon, les fiches de H.P. du récepteur aux douilles du pupitre désignées par les lettres O.P. Placer la fiche de court-circuit dans l'une des positions 1-2-3 ou 4 (Voltmètre alternatif).

Mesures en courant continu : Placer le tableau de lecture à gauche .

Voltmètre continu.

Introduire la contre-fiche du cordon de mesures dans les fiches V. Suivant la lecture désirée, placer la fiche de court-circuit dans l'une des positions 1-2-3 ou 4 (sensibilités 500-100-50 ou 10 volts).

Milliampèremètre continu.

Connecter le cordon de mesure aux douilles indiquées par la lettre A. Placer la fiche de court-circuit dans la position correspondant à la sensibilité désirée (sensibilités 1000-100-10 ou 1 mA : positions respectives 5-6-7-8).

./..

Copyright : PHILIPS S.A. BELGE. BRUXELLES.

Mesure des résistances.

Le cordon de mesure doit être relié aux douilles R.C. pour les positions 9 et 10 (2000 ohms à 5 még-ohms) et aux douilles RE pour les positions 11 et 12 (1 ohm à 2000 ohms).

L'appareil sera ajusté au moyen d'un potentiomètre R5 désigné sur le pupitre par le signe =.

Pour l'ajustage aux positions 9 et 10, court-circuiter les bouts du cordon de mesure et amener l'aiguille de l'appareil de mesures à 500 au moyen du potentiomètre R5.

Essai d'isolement des condensateurs.

La fiche du cordon de mesure sera introduite dans les douilles K I (220 volts alternatif).

Connecter le condensateur douteux aux bouts du cordon (la lampe témoin s'illuminera si la capacité est défectueuse).

Essai de tubes redresseurs.

Le tube à essayer se place dans le support L1.  
Si le tube n'est pas défectueux les lampes au néon L2 et L3 doivent s'illuminer.

---