

**ISP**<sup>®</sup>

International Sound Products

# *service manual*

**TV**

**Radio**

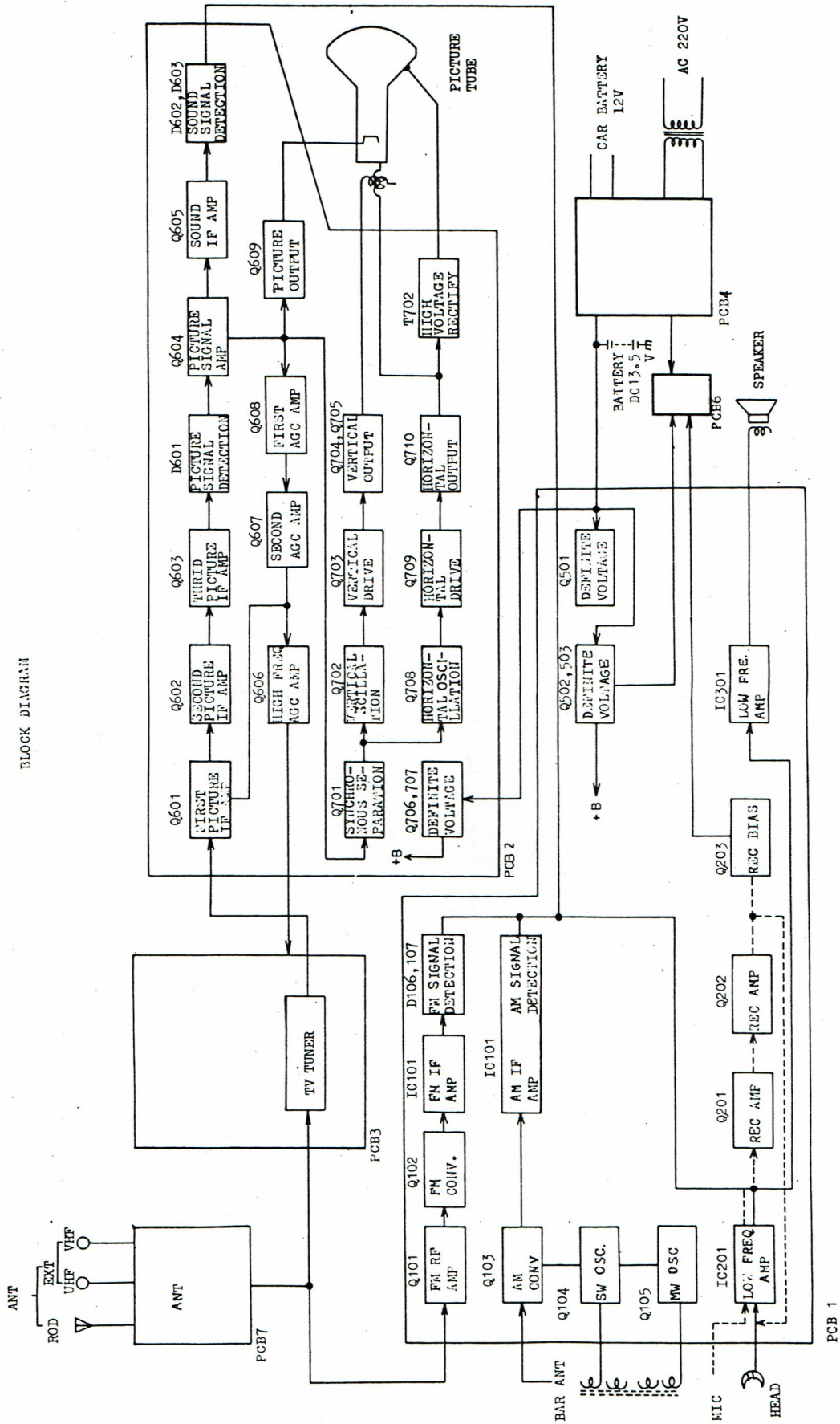
**Cassette**

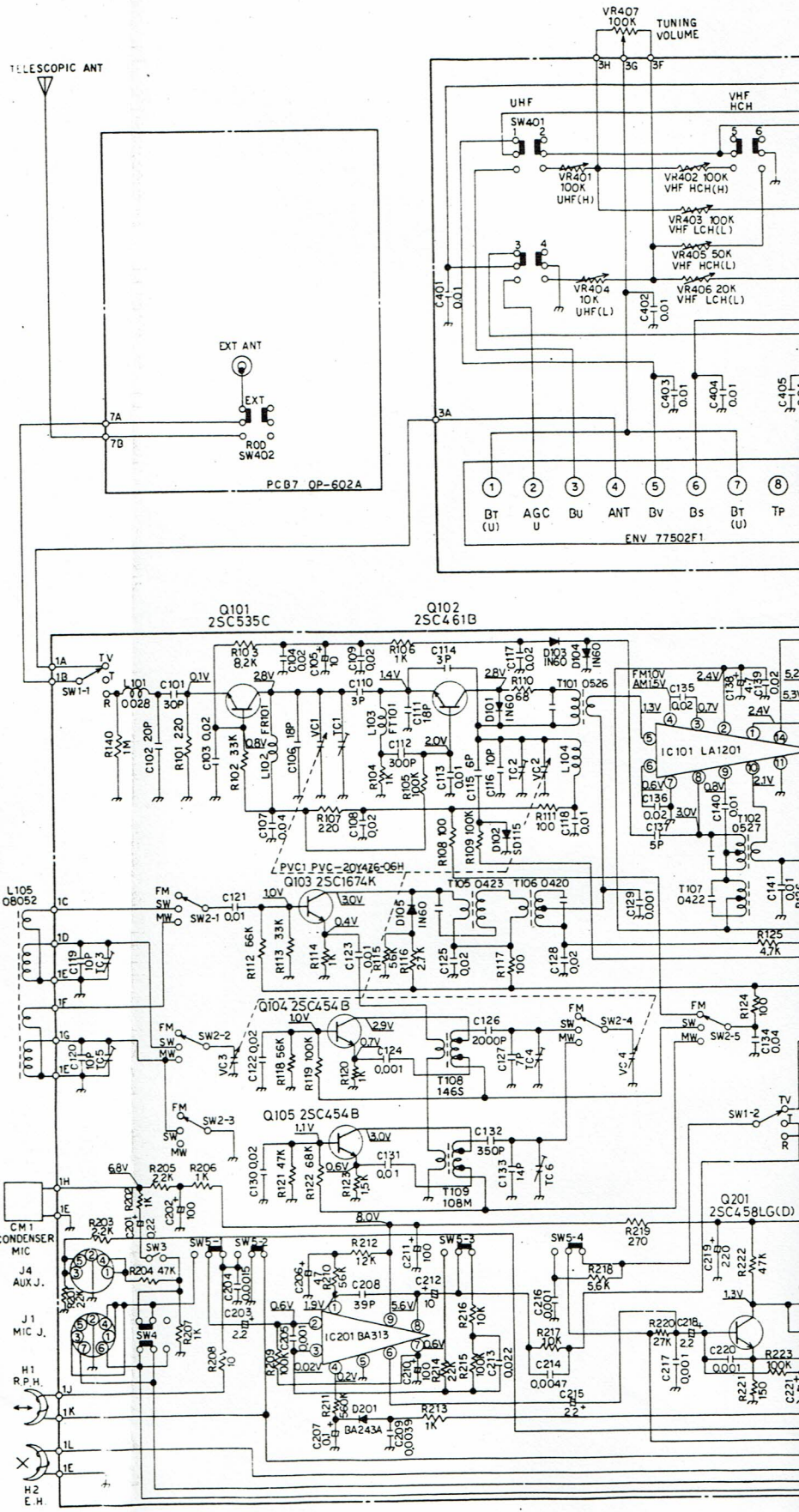
**Recorder**

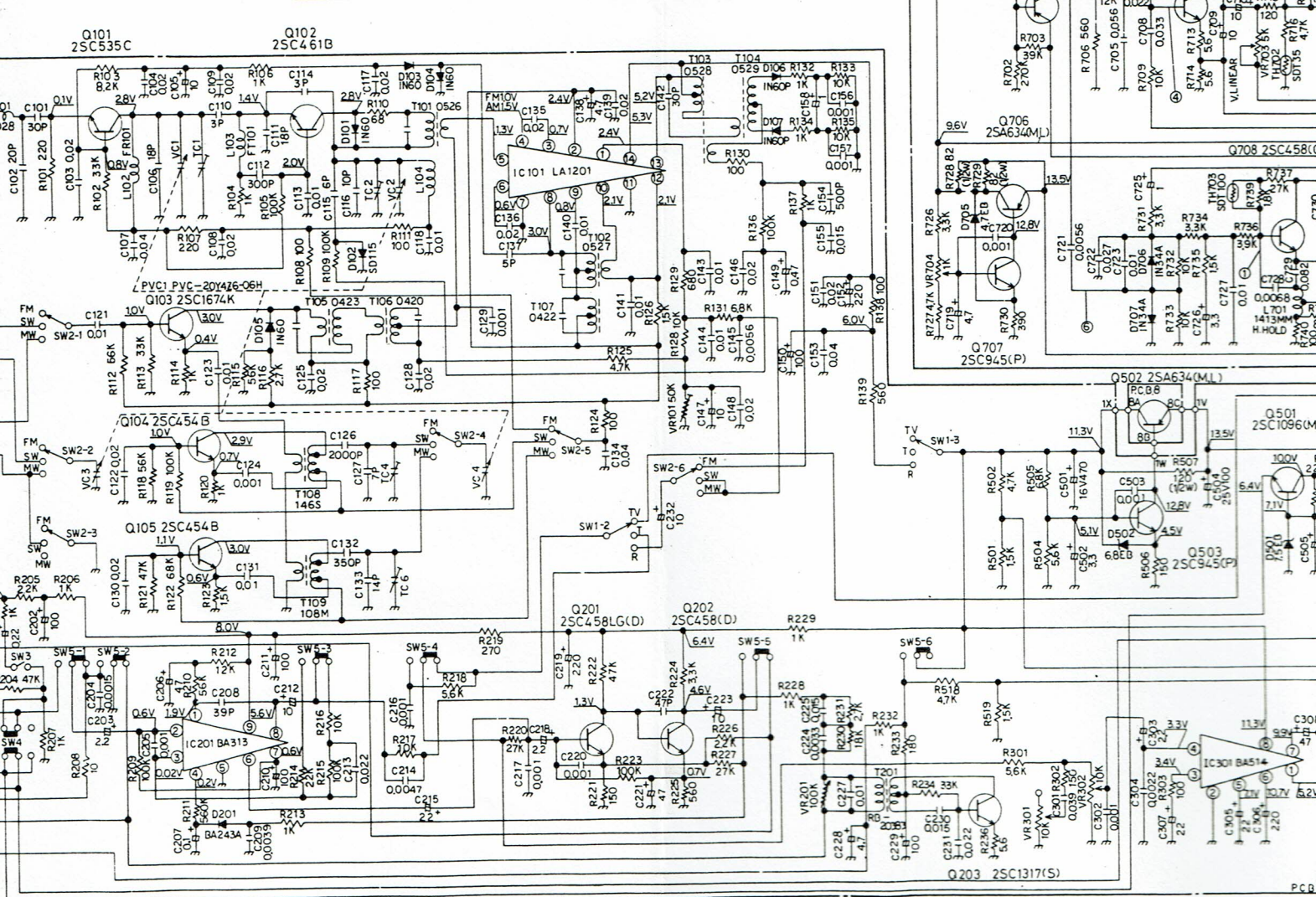
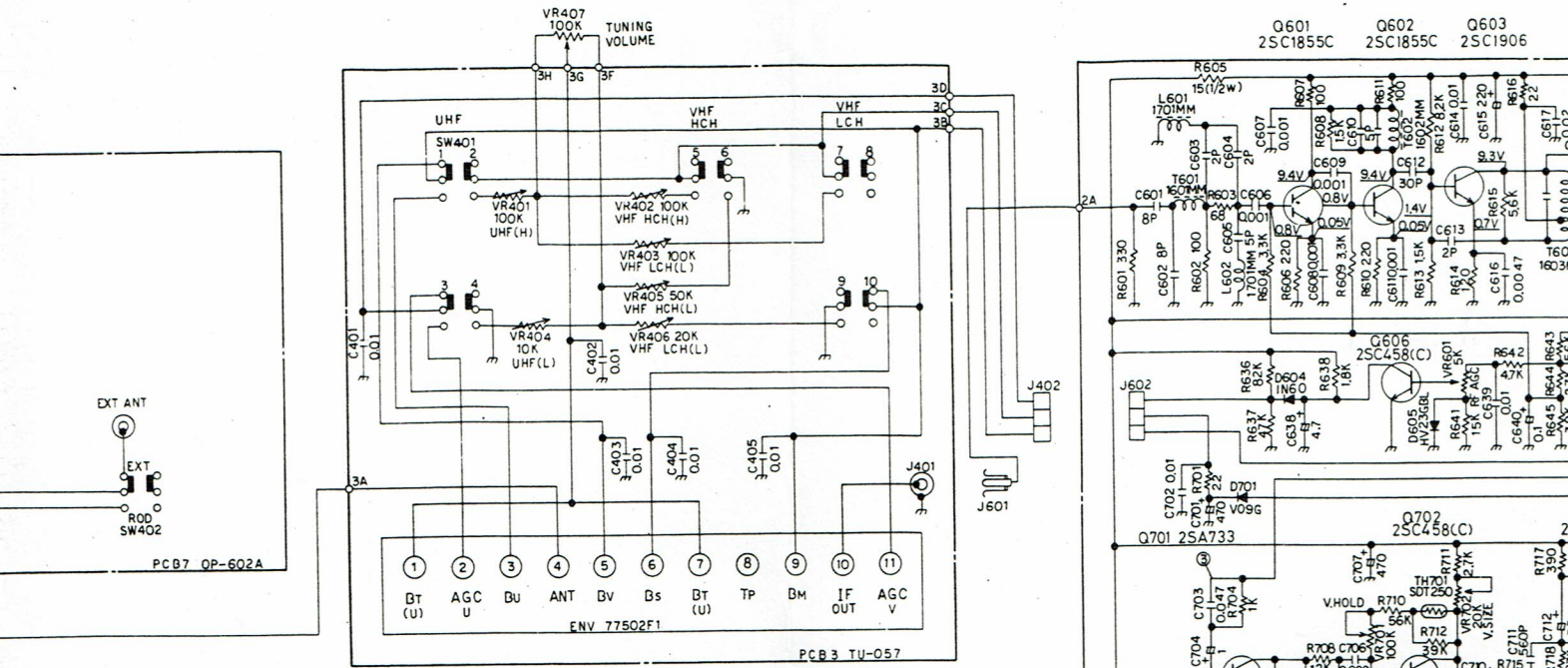
**COMBI 80**

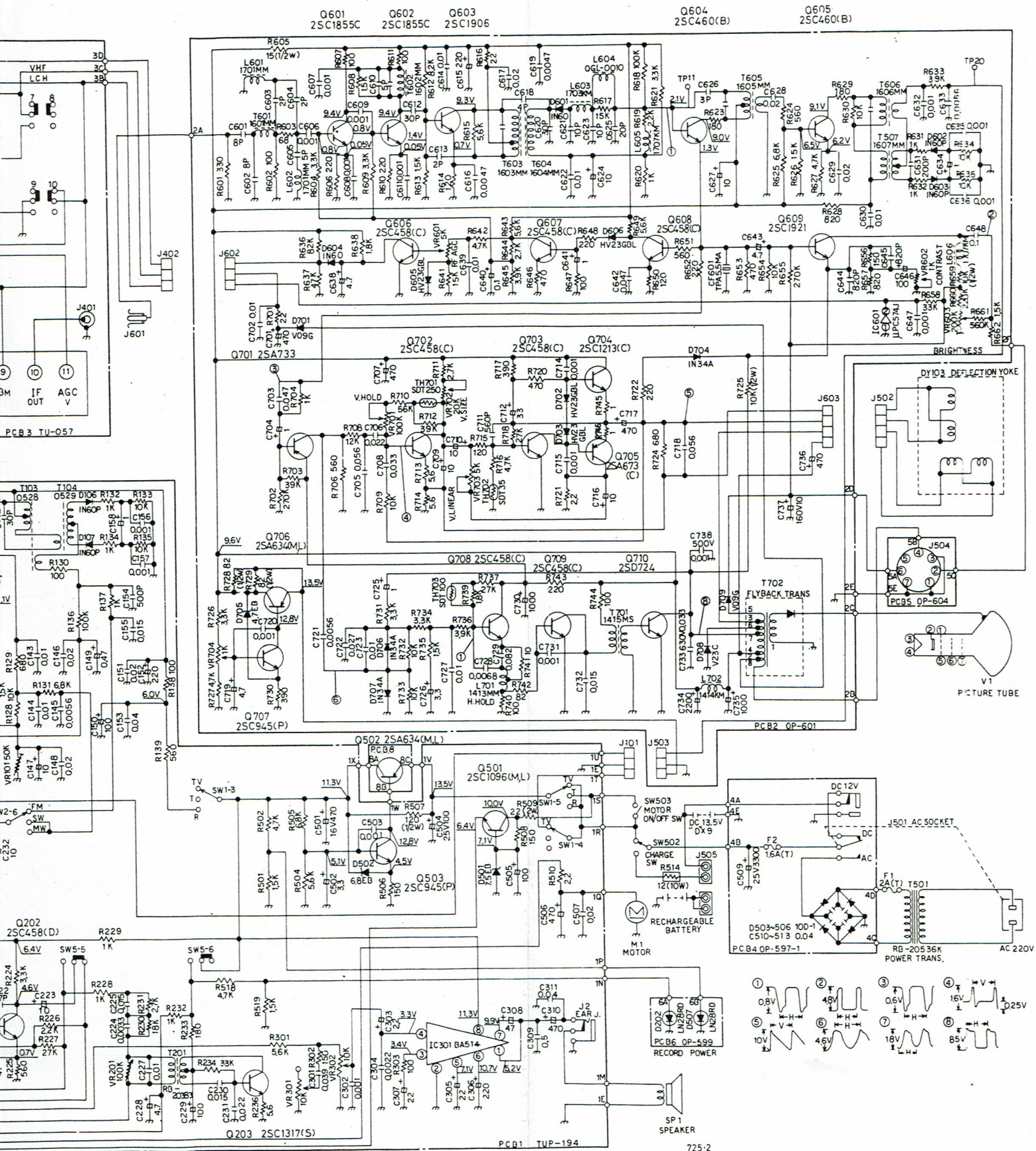


BLOCK DIAGRAM





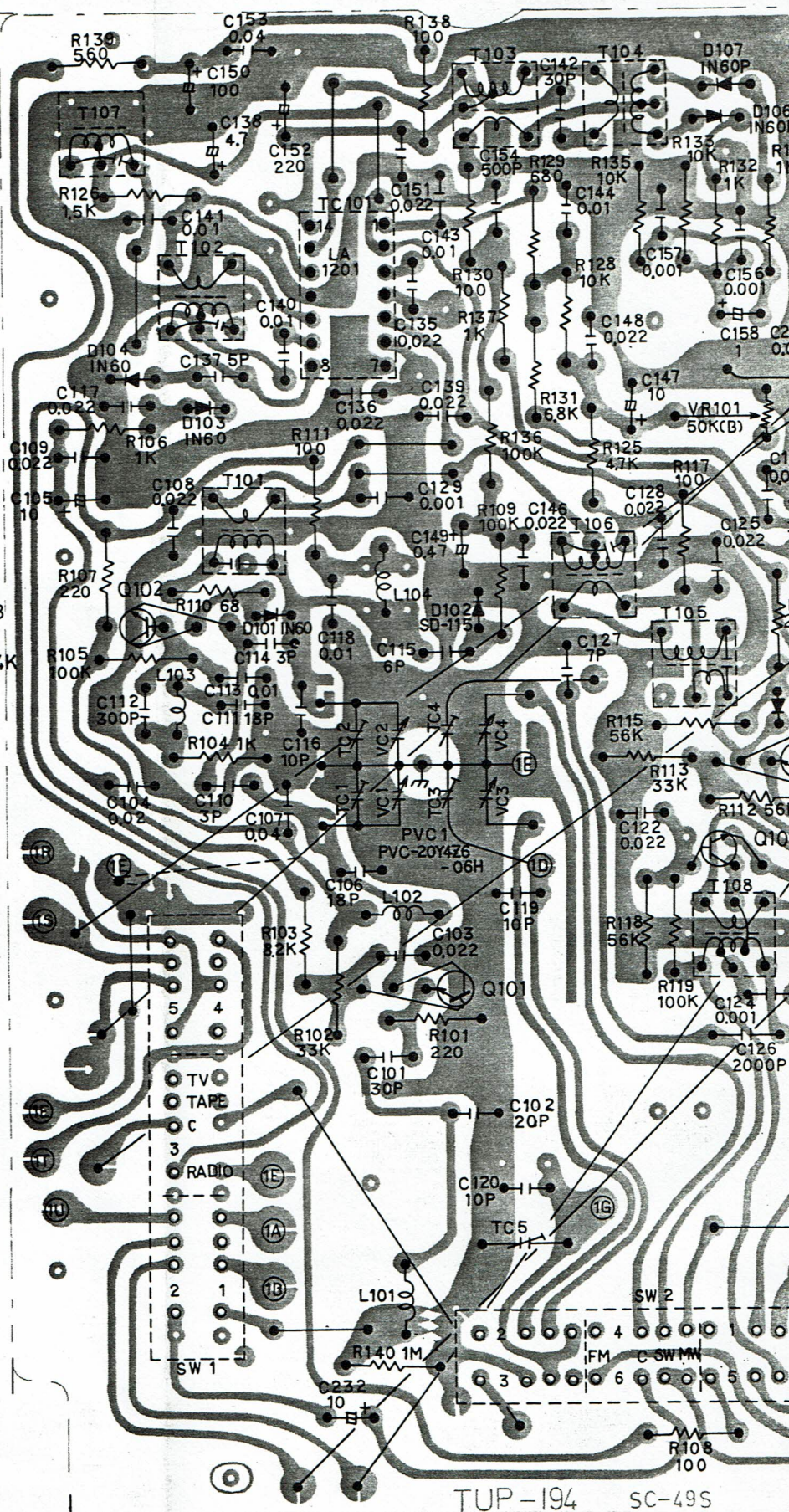




725-2

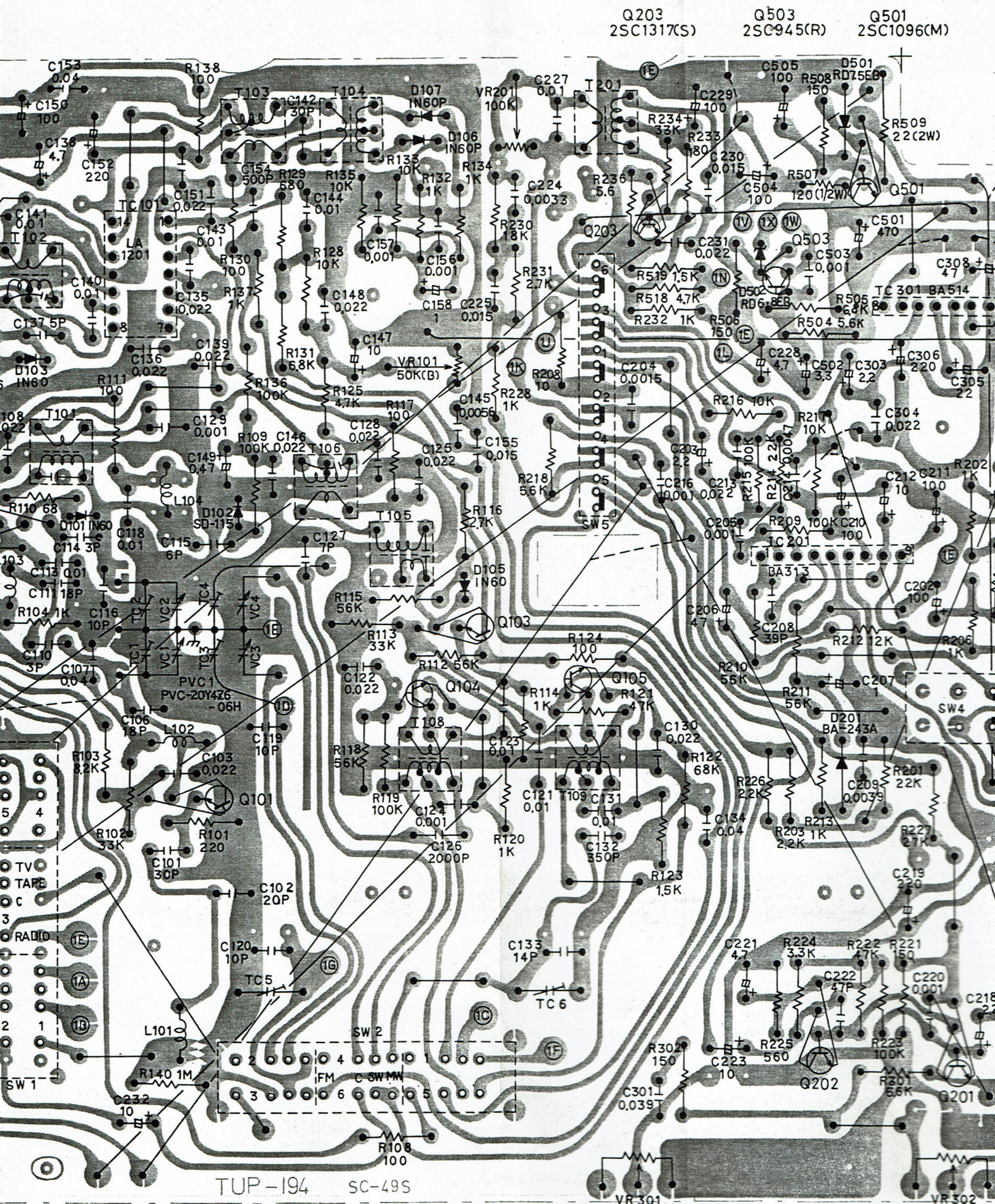
# Combi 80

Q102  
2SC461B  
Q103  
2SC1674K



Q101  
2SC535C

Q104,105  
2SC454



Q203  
2SC1317(S)

Q503  
2SC945(R)

Q501  
2SC1096(M)

Q101  
2SC535C

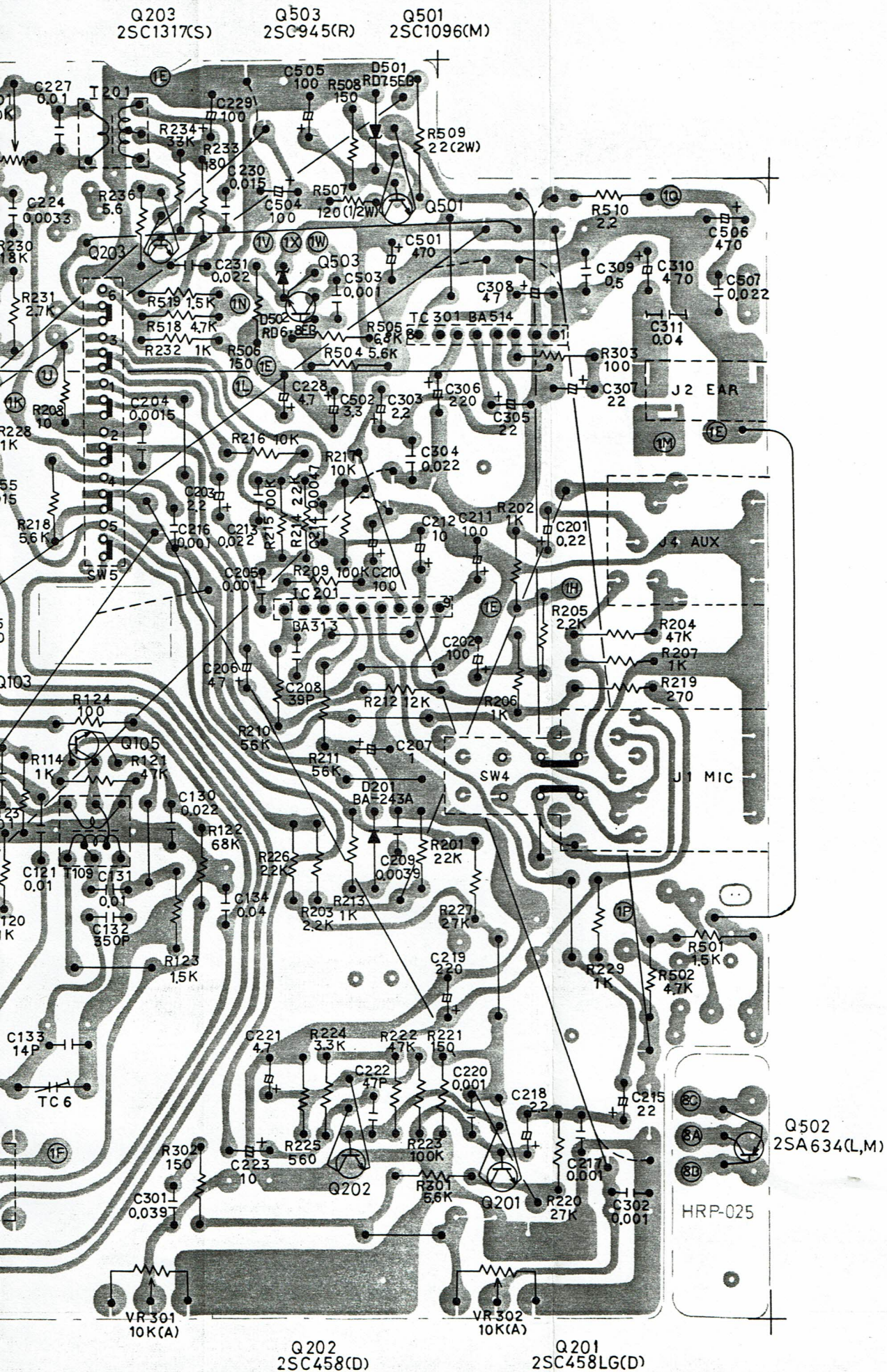
Q104,105  
2SC454B

Q202  
2SC458(D)

TUP-194 SC-49S

VR302  
10K(A)

VR301  
10K(A)





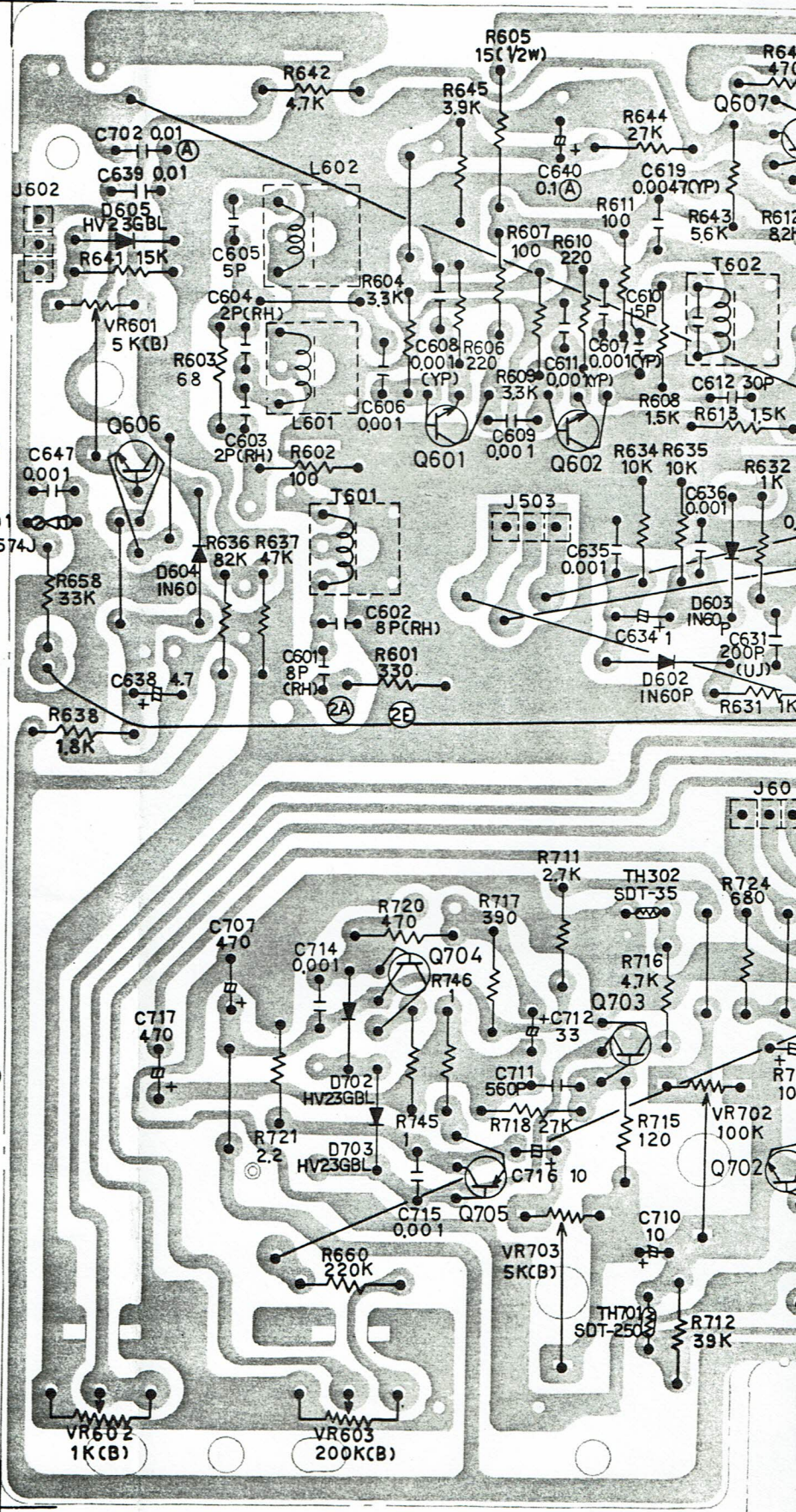
Q606  
2SC458(C)

IC601  
μPC574J

Q704  
2SC1213(C)

Q705  
2SA673(C)

Q702,703  
2SC458(C)

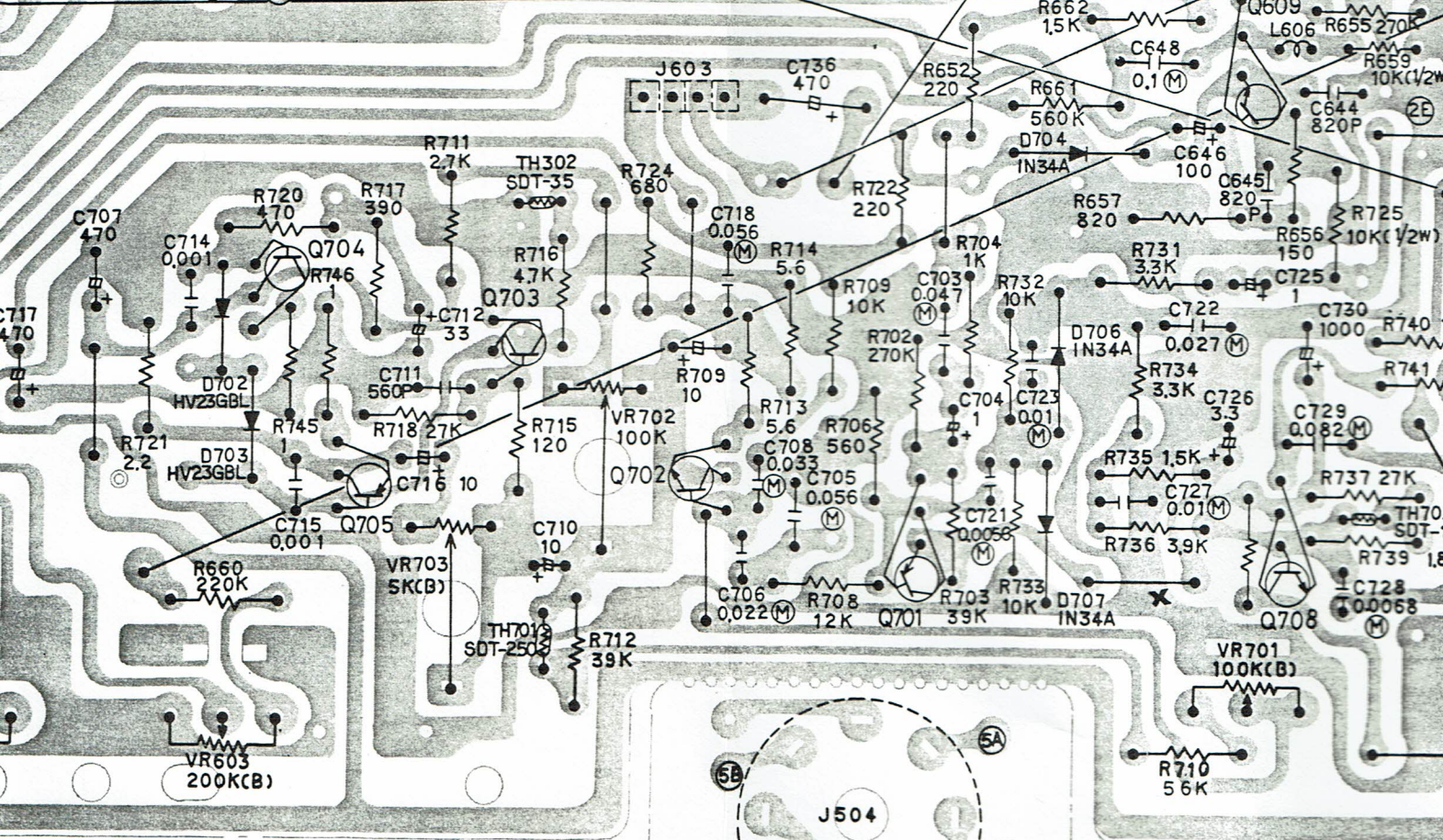
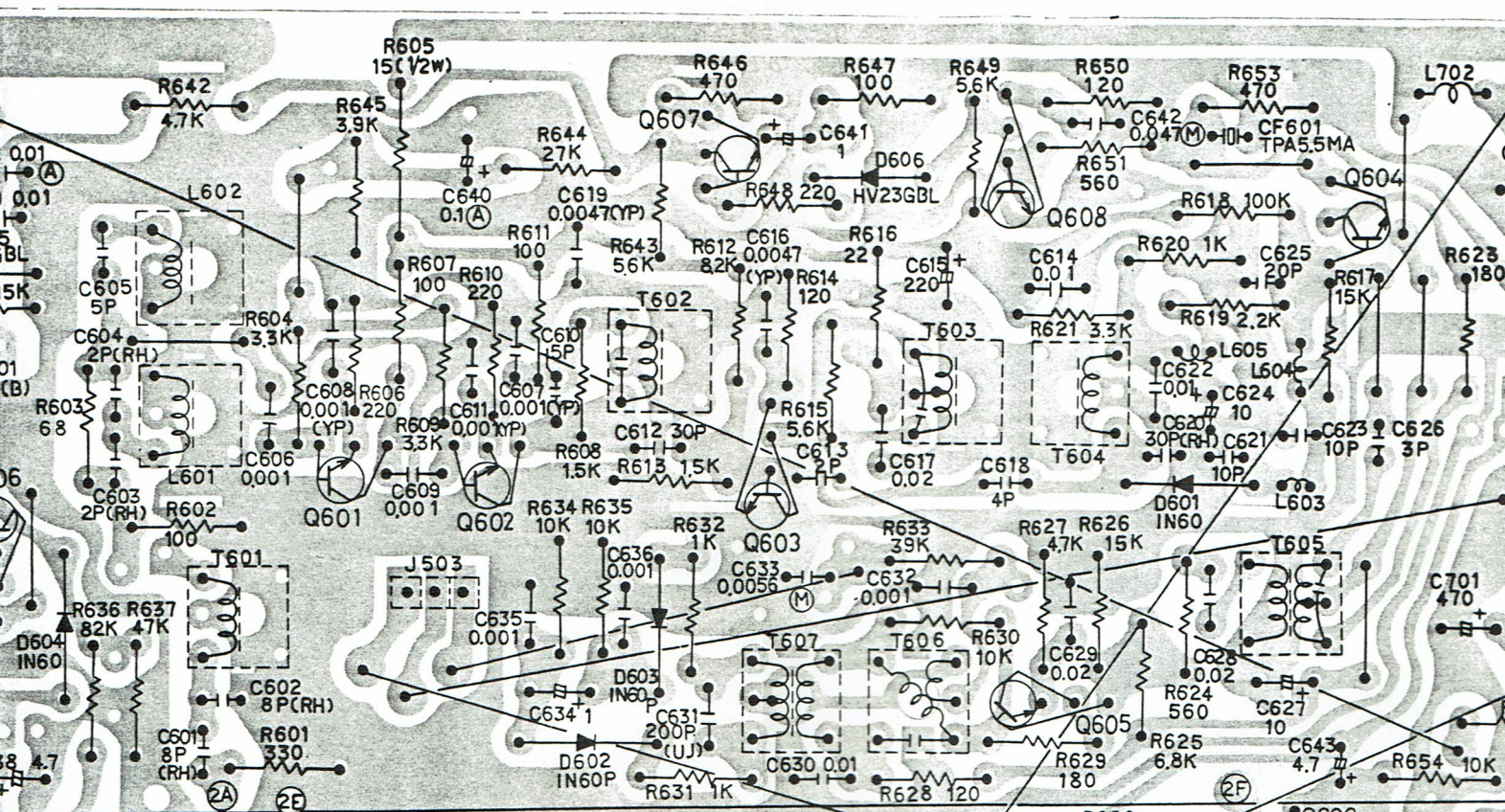


Q601,602  
2SC1855C  
OP - 601

Q603  
2SC1906

Q607,608  
2SC458(C)

Q604,605  
2SC490(B)



Q705  
2SA673(C)

Q702,703  
2SC458(C)

Q609  
2SC1921

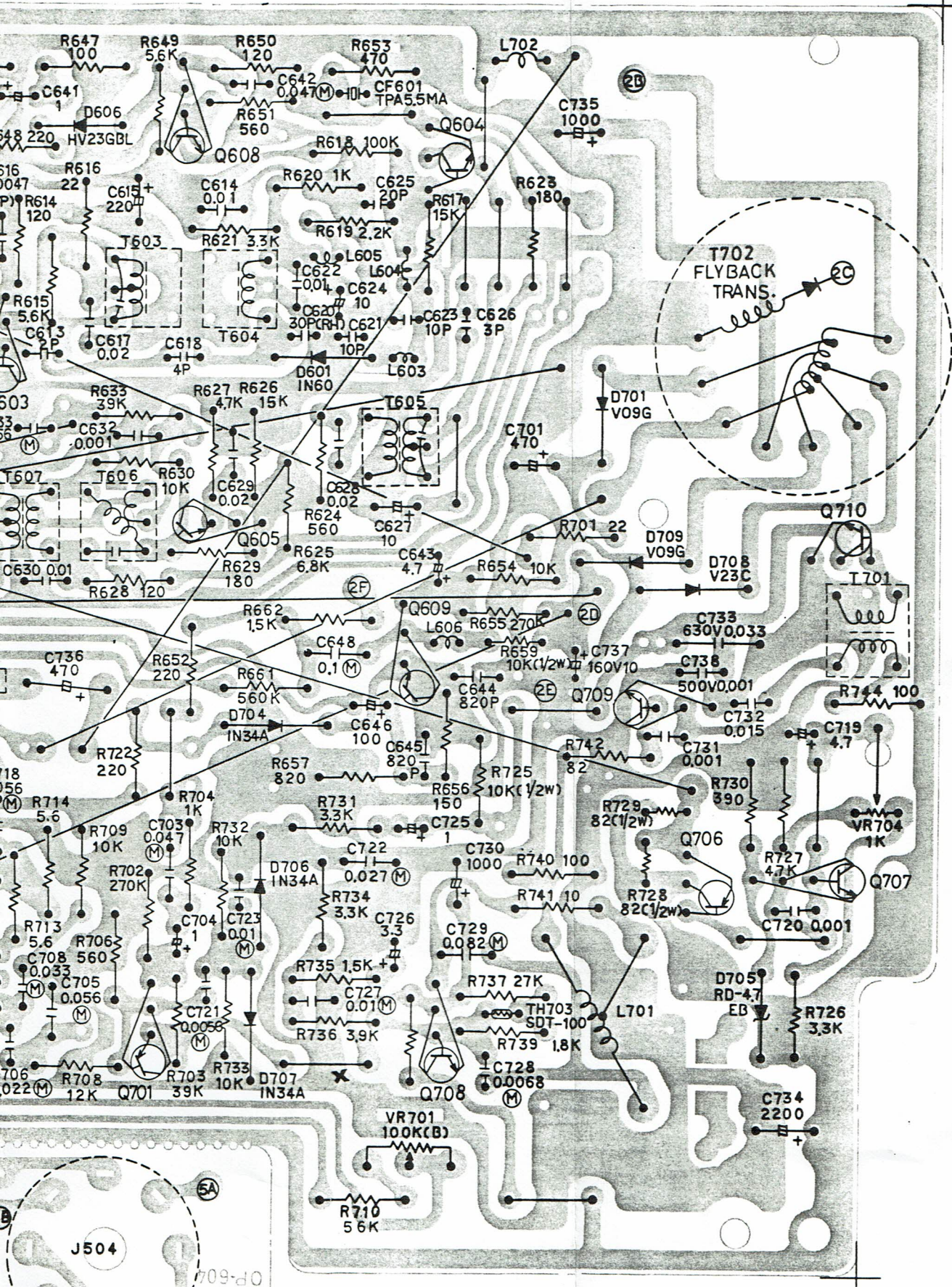
Q708,709  
2SC458(C)

Q701  
2SA733

03  
906

Q607,608  
2SC458(C)

Q604,605  
2SC490(B)

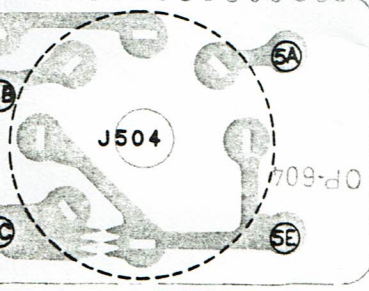


Q710  
2SD724

Q707  
2SC945(P)

PC B 2  
OP-601  
BOTTOM VIEW

725.2



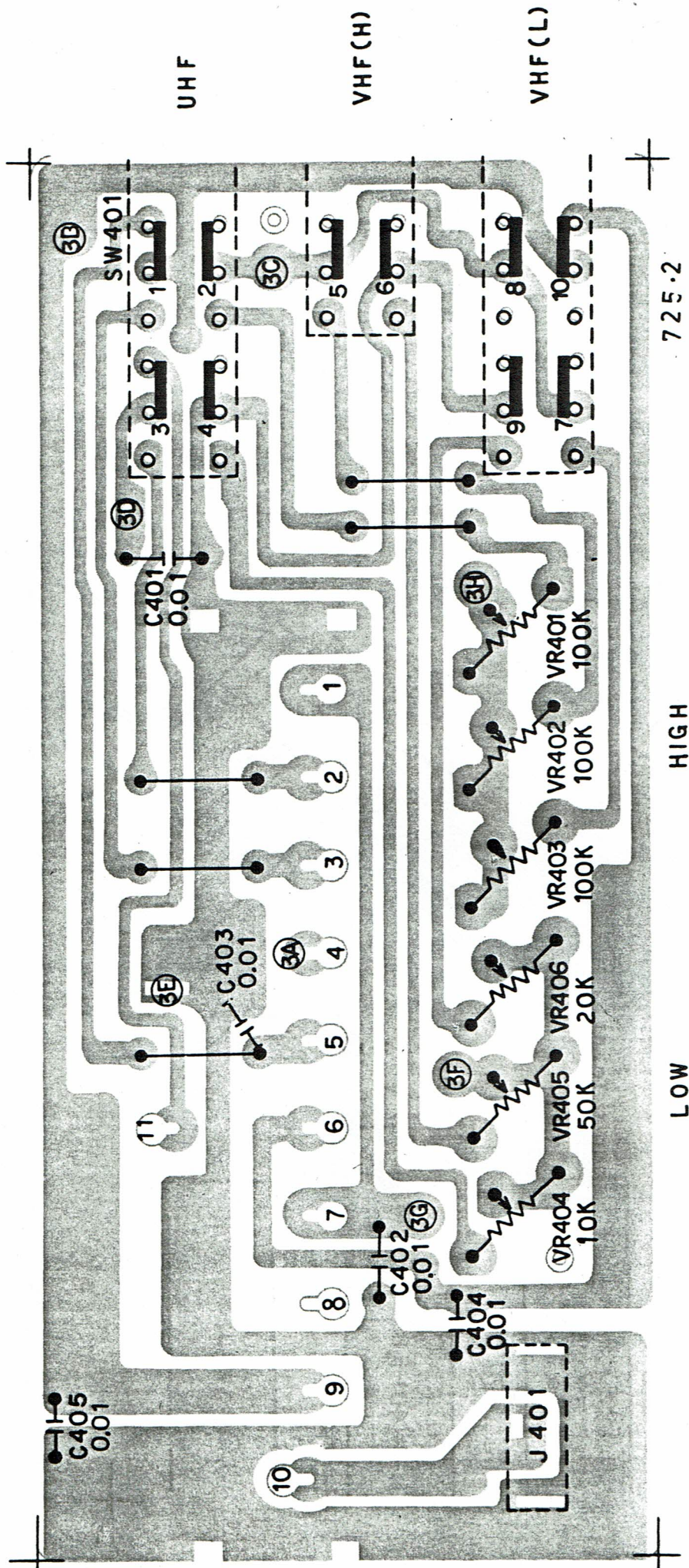
Q701  
2SA733

Q609  
2SC1921

Q708,709  
2SC458(C)

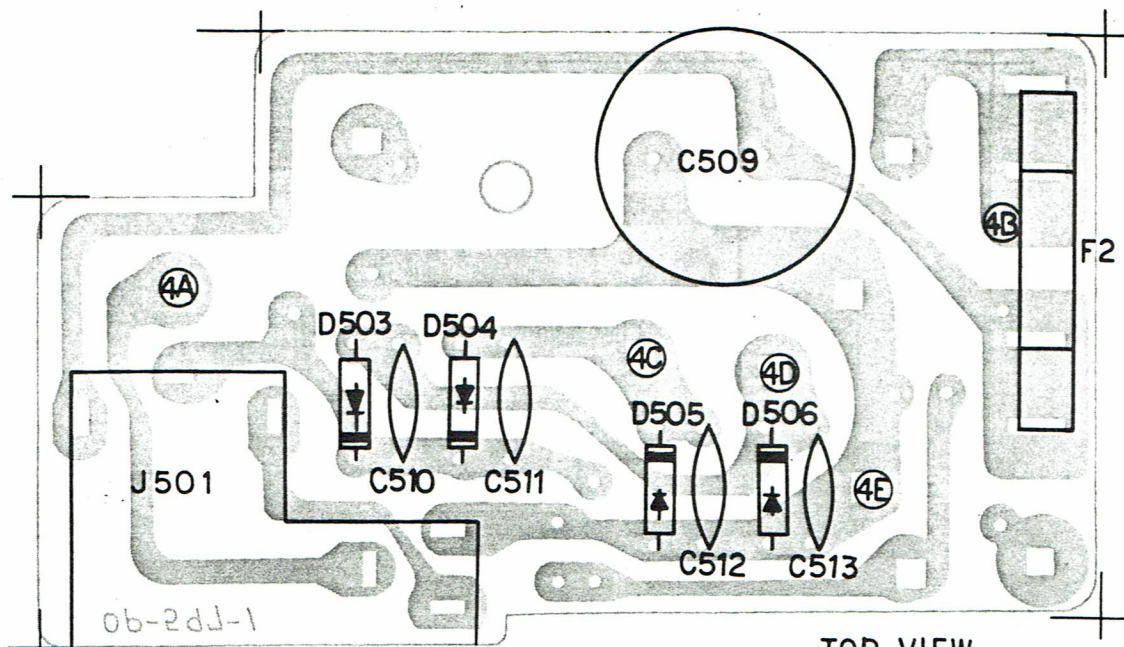
Q706  
2SA634(ML)

Combi 80

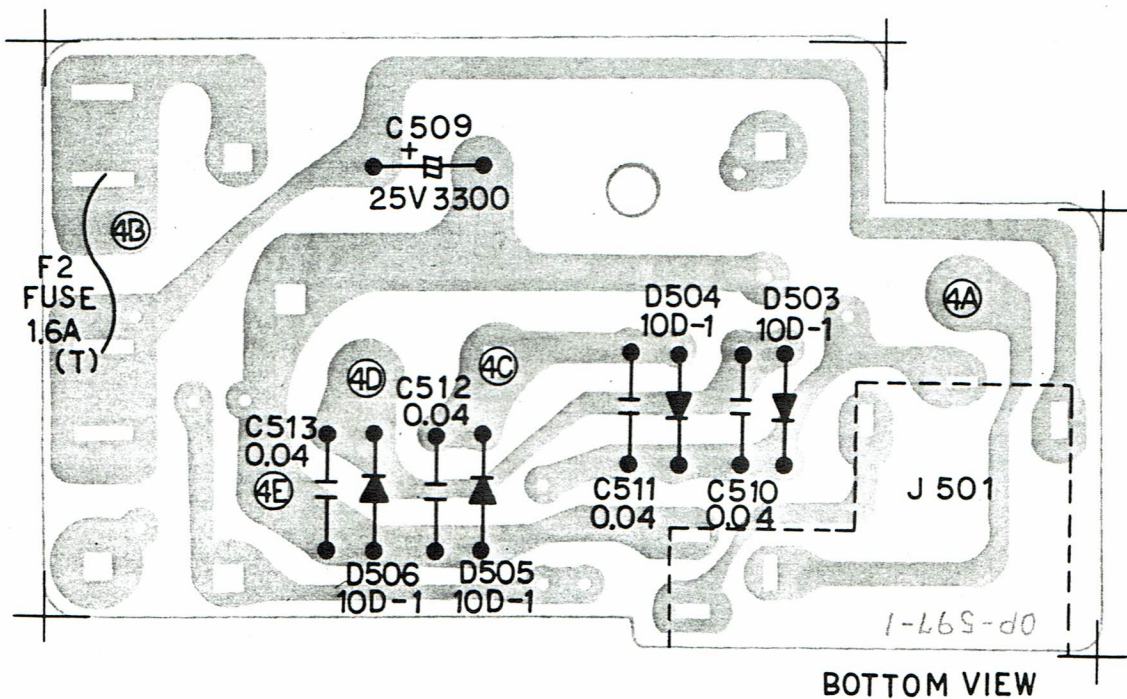


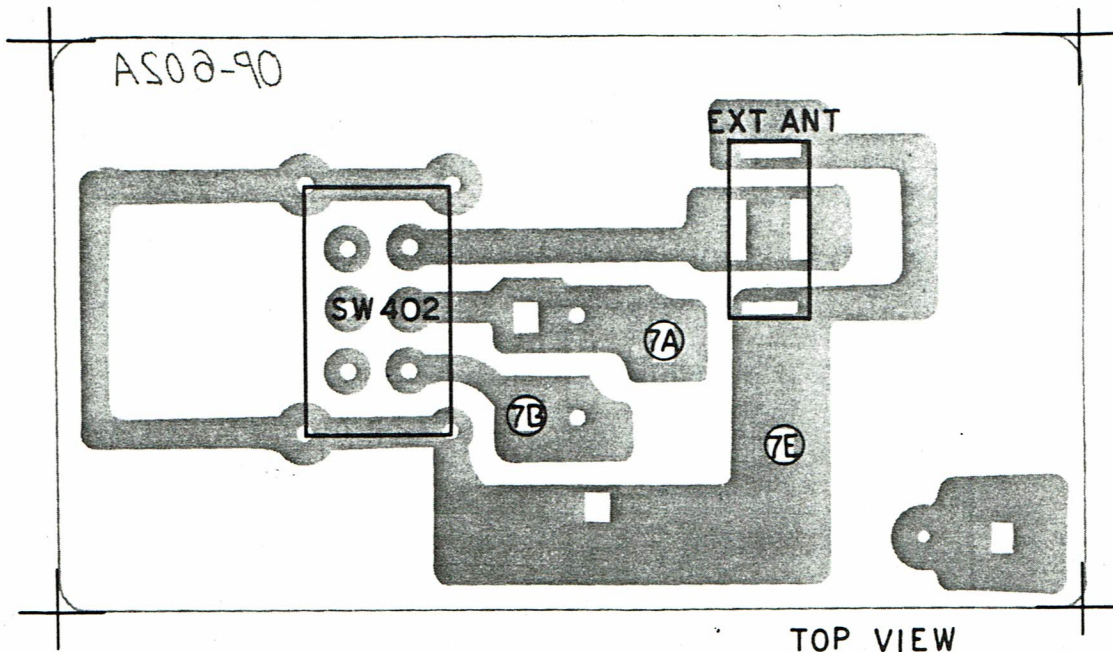
LOW HIGH  
 UHF VHF(H) VHF(L) VHF(H) UHF

PCB 3  
 TU-057  
 BOTTOM VIEW



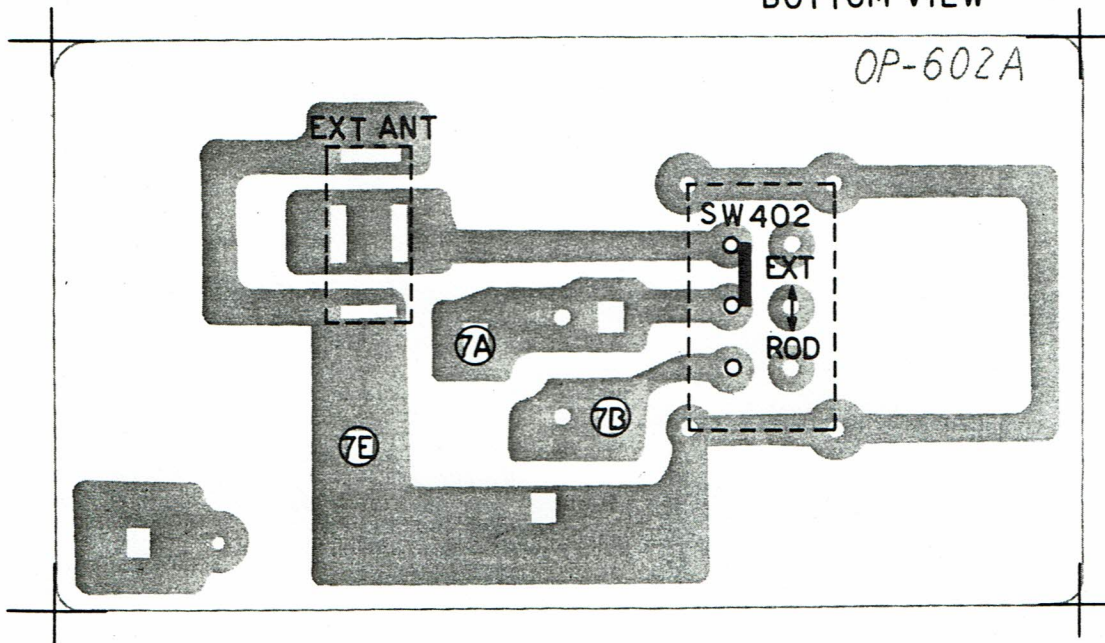
PCB 4  
OP-597-1

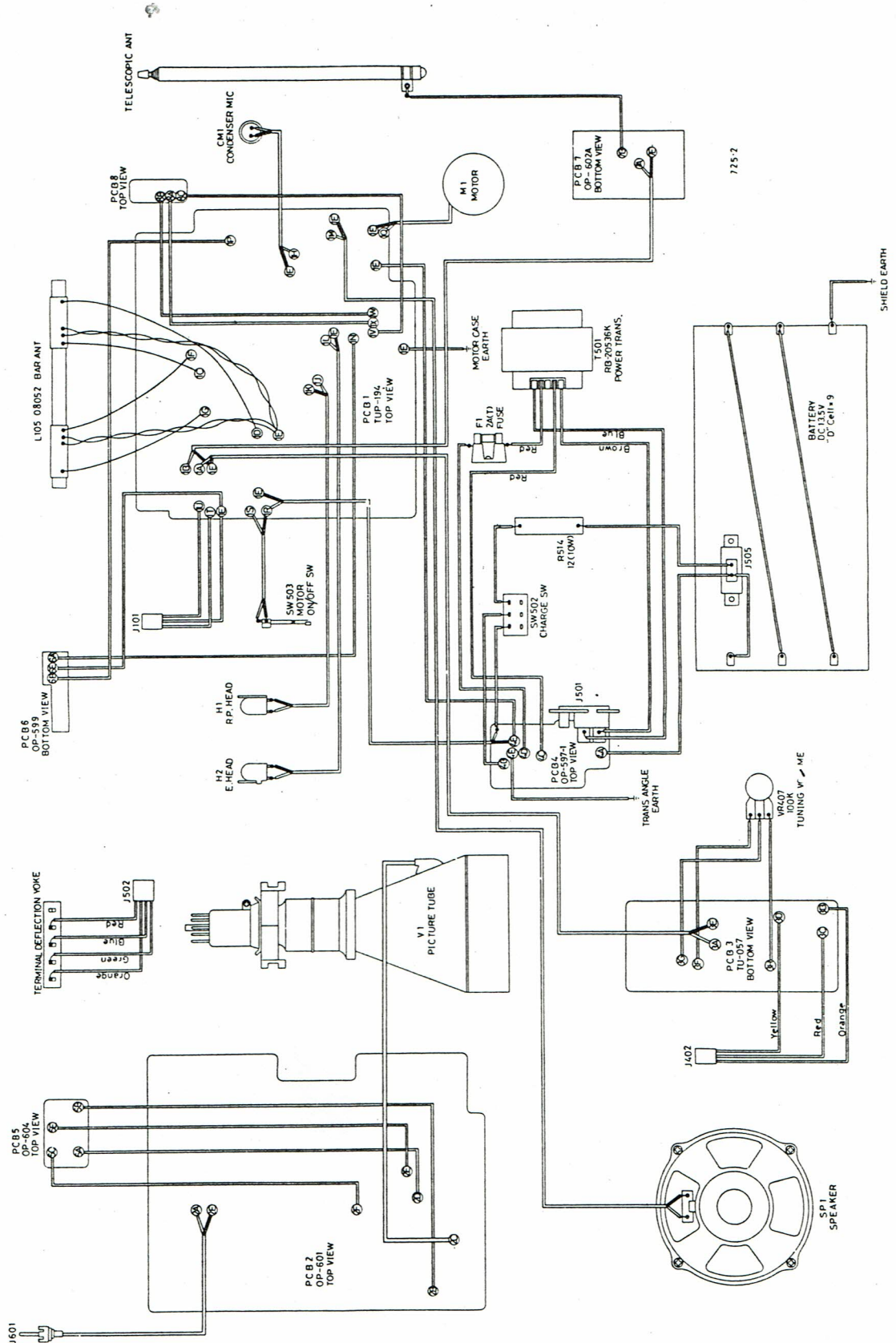




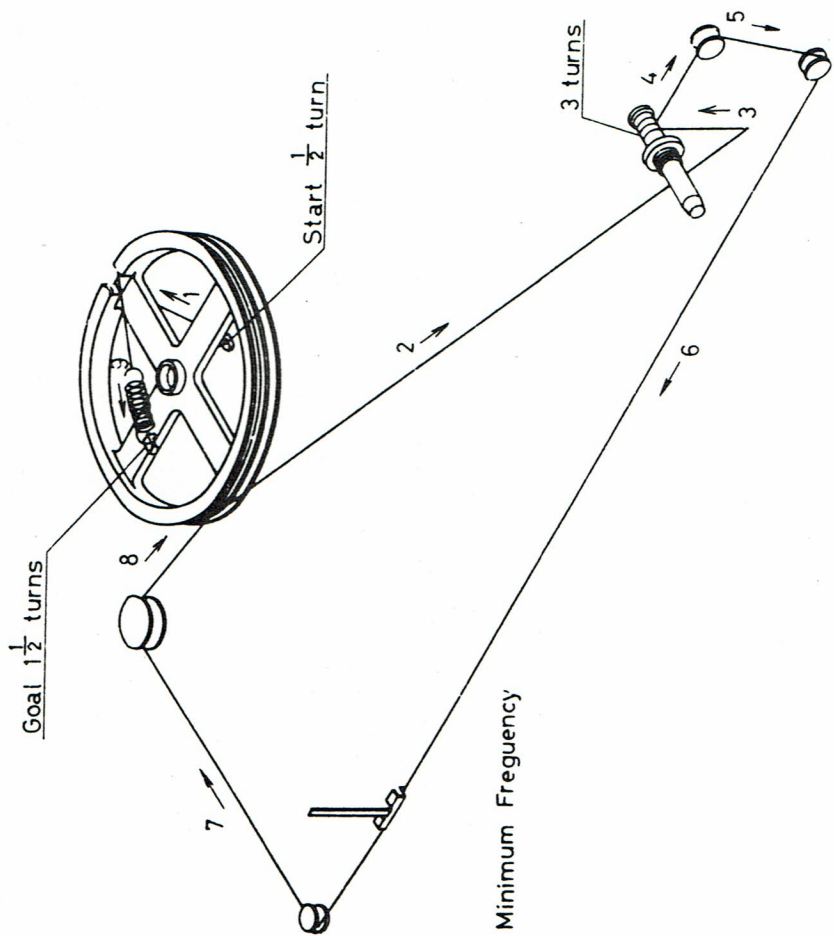
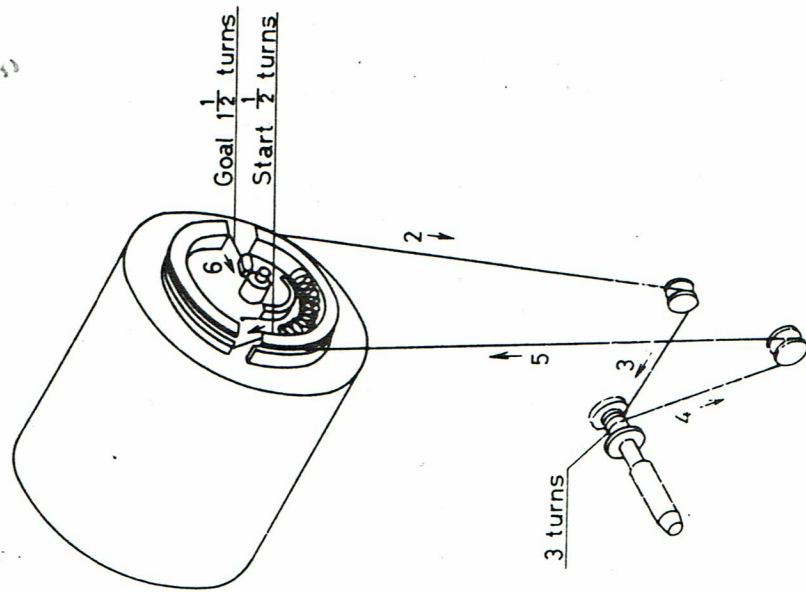
PC B 7  
OP-602A

BOTTOM VIEW



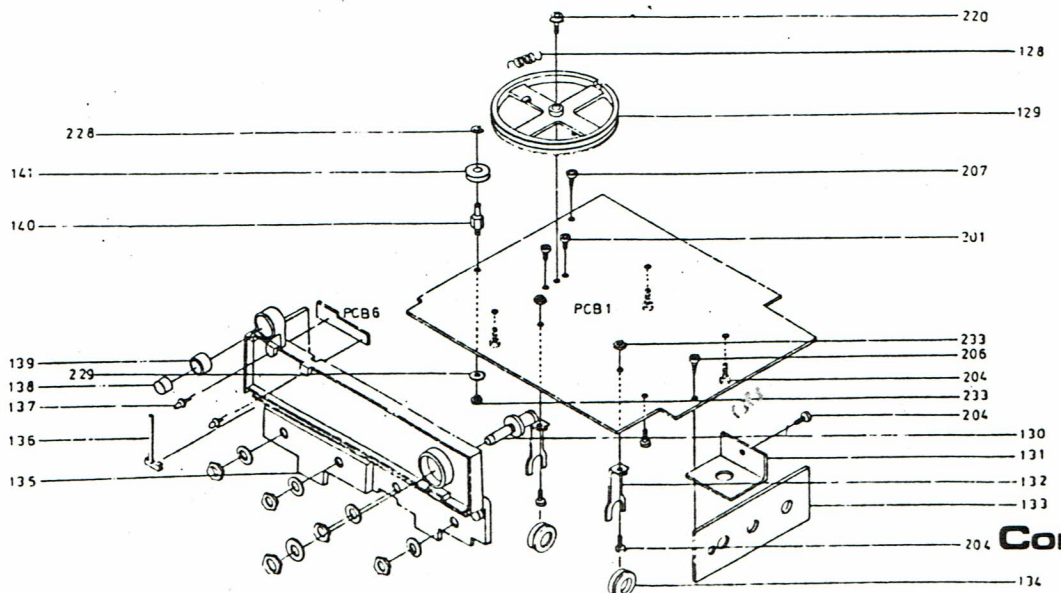
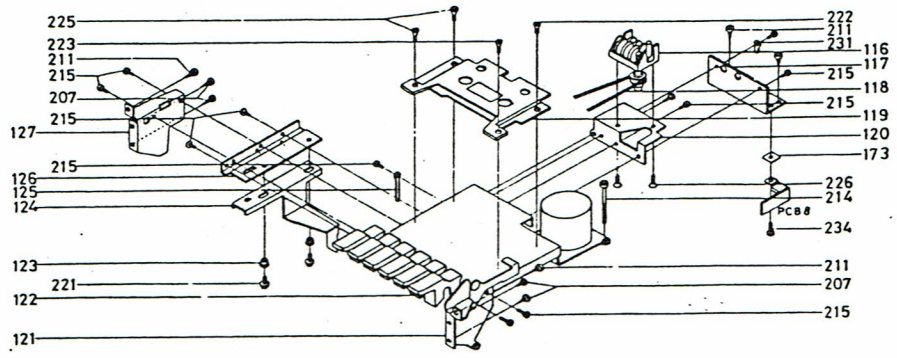
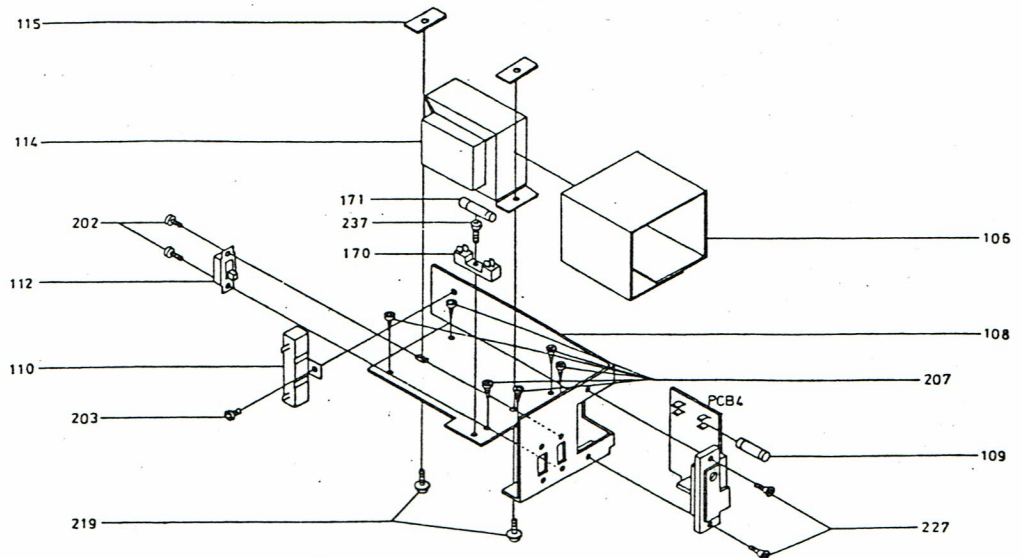
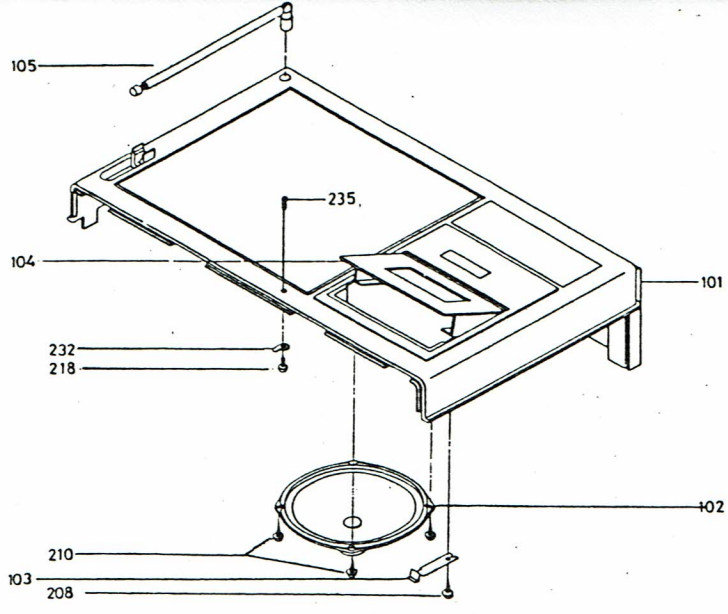


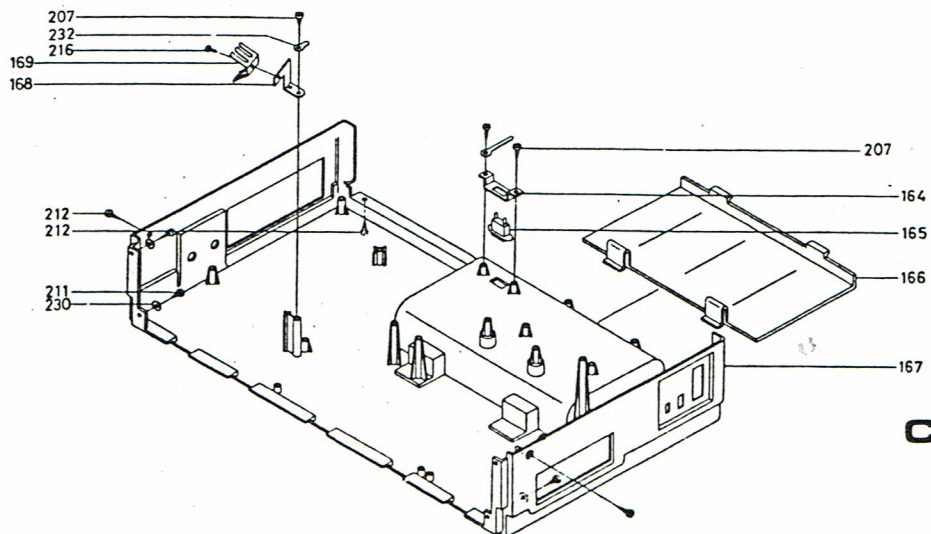
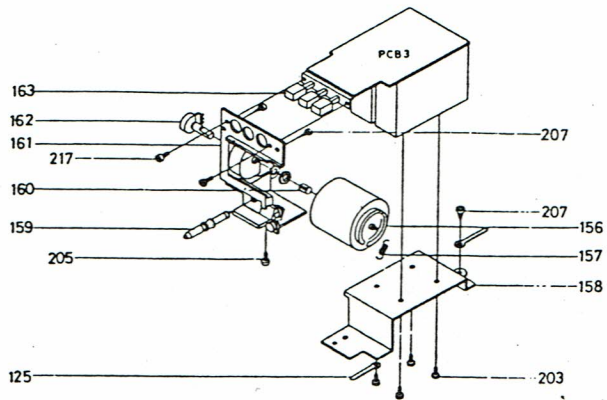
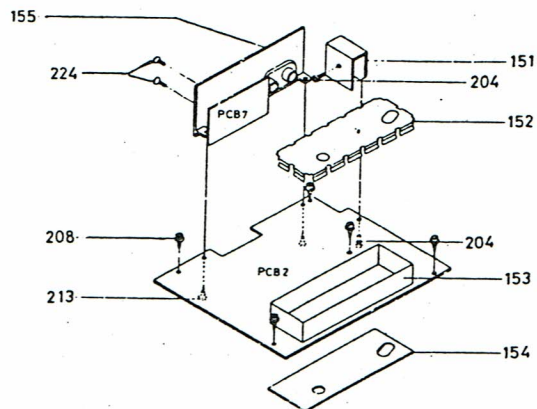
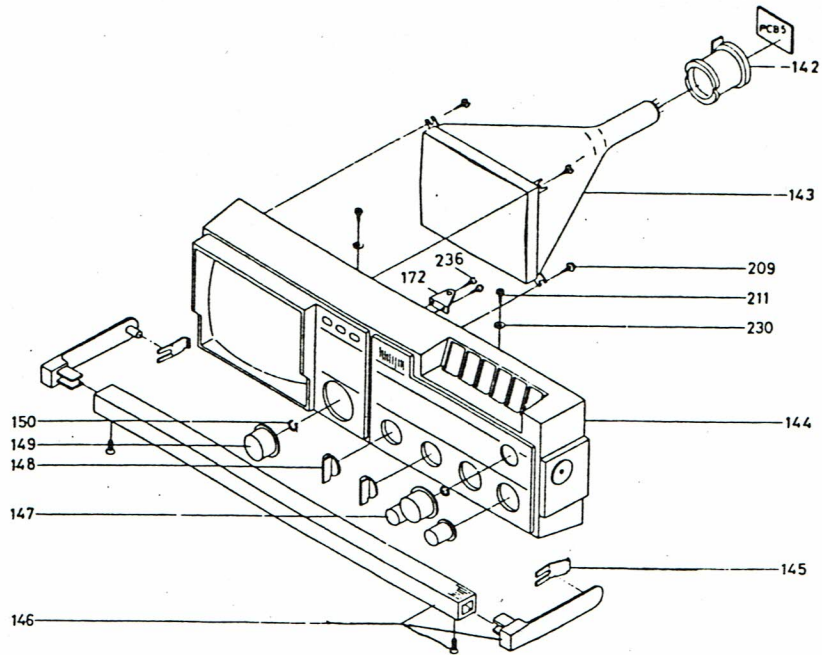
725 2



725







Combi 80

