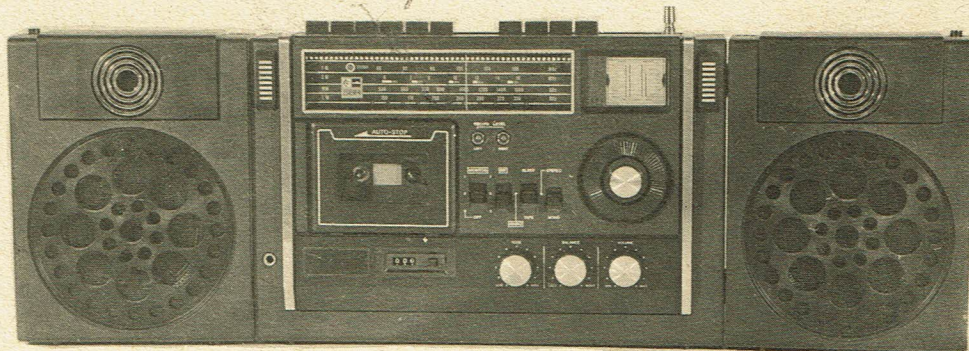




SERVICE DOCUMENTATION

SERVICE DOKUMENTATIE

RCR 1000



SPECIFICATIONS TECHNIQUES :

RADIO CASSETTE STEREO

Alimentation : AC : 220V - 50 Hz
DC : 9V (6 piles de 1,5V)
DC ext. 9V (12V avec adaptateur)

Gammes de fréquences : OL : 150 - 350 KHz
OM : 515 - 1630 KHz
OC : 5,9 - 16 MHz
FM : 87,5 - 108 MHz

Puissance de sortie : 2 x 2,8 watts

Haut-parleur : - full range 4 ohms
- tweeter 8 ohms

Vitesse d'enregistrement : 4,75 cm/sec.

Wow et flutter : inférieur à 0,25% (WRMS)

Reproduction : 100 - 9600 Hz

Antennes : télescopique pour FM et OC
ferrite pour AM

Micro : 2 micros incorporés du type condensateur

Raccordement extérieur : pour 2 micros avec commande à distance
prise AUX pour tout appareil extérieur

Indicateur : FM-stéréo

Contrôle du niveau : par VU incorporé : syntonisation - enregistrement - piles

Commutateur : RIF : interférence AM en enregistrement

Semi-conducteur : 3 IC, 19 transistors, 31 diodes

Dimensions : 378x250x170 mm.

NUMEROS DE CODE DES PIECES ELECTRIQUES

946.24001	Haut-parleur médium 4 ohms	
946.24002	Haut-parleur tweeter 8 ohms	
946.30301	Antenne télescopique	
946.15801	Antenne ferrite OL.OM	L114/115
946.14601	Transfo d'alimentation	T401
946.15401	Self RF/FM	L104
946.15402	Transfo MF/FM1	L106
946.15403	Transfo MF-FM OSC	L107
946.15404	Transfo MF-FM3-AM3	L108/109/113
946.15405	Transfo MF/AM2	L110
946.15406	Transfo MF-FM/DISC. A	L111
946.15407	Transfo MF-FM/DISC. B	L112
946.15408	Self antenne OC	L116
946.15409	Self OSC/OC	L118
946.15410	Self OSC/OM	L119
946.15411	Self OSC/OL	L120
946.15602	Filtre céramique CFS-107M	SF101
946.15601	Filtre céramique CFZ-460C	L117
946.15301	Self induction 24 uH	L121
946.15302	Self induction 18 uH	L122/L123
946.15303	Self induction 220 uH	L202/203/206/402
946.15304	Self induction 24 uH	L205
946.14201	Transfo démagnétisation	L401
946.12501	Condensateur variable	CV101
946.12502	Condensateur ajustable 8 pF	TC103/106
946.12503	Condensateur ajustable 16 pF	TC105/108
946.27601	Commutateur radio	SW101
946.27504	Switch tape-radio-sleep	SW301
946.27505	Switch monitor-rif	SW302/303
946.27506	Switch stéréo mono	SW304
946.27503	Rec/play switch 9-2	S202/203
946.10101	Potentio tone 20 KA	VR301
946.10103	Potentio balance 100 KG	VR303
946.10102	Potentio volume 50 KA	VR302
946.10001	Potentio ajustable 5 KB	VR101
946.10002	Potentio ajustable 10 KB	VR102
946.10003	Potentio ajustable 20 KB	VR201/202
946.27204	Extérieur DC jack 9V	J206
946.27205	Extérieur AC jack 220V	J207
946.27206	Headphone jack	J205
946.27202	Jack pour micro/HP extérieur	J201/202/203/204
946.27203	Remote jack	J208
946.27201	Jack enregistrement	
946.27502	Switch jack enregistrement	SW201
946.20804	CI alimentation complet	
946.20801	CI radio complet	
946.20802	CI cassette complet	
946.20803	CI pré-ampli potentio	
946.40307	Mécanisme cassette complet	

NUMEROS DE CODE DES PIECES MECANIQUES

946.49201	Ressort glissière verrouillage	4
946.49202	Ressort touche (verrouillage)	5
946.52001	Entretoise	8
946.24901	Tête effacement	9
946.24902	Tête rec/play	10
946.40301	Levier détection bande	11
946.50001	Axe levier	12
946.40302	Levier de tension	14
946.52801	Engrenage intermédiaire	15
946.40303	Levier de sécurité	16
946.52802	Plateau support bande (ass.)	17
946.52002	Chapeau pour plateau	18
946.34701	Compteur	19
946.40304	Support cassette	21
946.52803	Engrenage	22
946.40305	Verrou levier pause	23
946.52804	Gallet de pression	26
946.49203	Ressort galet	27
946.49204	Ressort plat	35
946.40306	Levier intermédiaire	36
946.52805	Poulie intermédiaire	37
946.27501	Switch moteur	38
946.52003	Fourreau pour cabestan	39
946.52806	Cabestan	40
946.35801	Courroie de cabestan	41
946.35802	Courroie intermédiaire	42
946.36101	Moteur	48
946.52807	Poulie moteur	50
946.49205	Ressort ajustage azimut	51
946.49206	Ressort levier d'enregistrement	52
946.49207	Ressort levier REW/FF	53
946.49208	Ressort levier coulissant	54
946.49209	Ressort levier pause	55
946.49210	Ressort levier sécurité	56
946.49211	Ressort levier éjection	57
946.49212	Ressort levier stop	58
946.41201	Touche orange (record)	59
946.41202	Touche blanche (play) FF/REW/pause	60
946.41203	Touche bleue	61
946.52004	Amortisseur moteur	62
946.49213	Ressort entretoise	71
946.35803	Courroie compteur	73

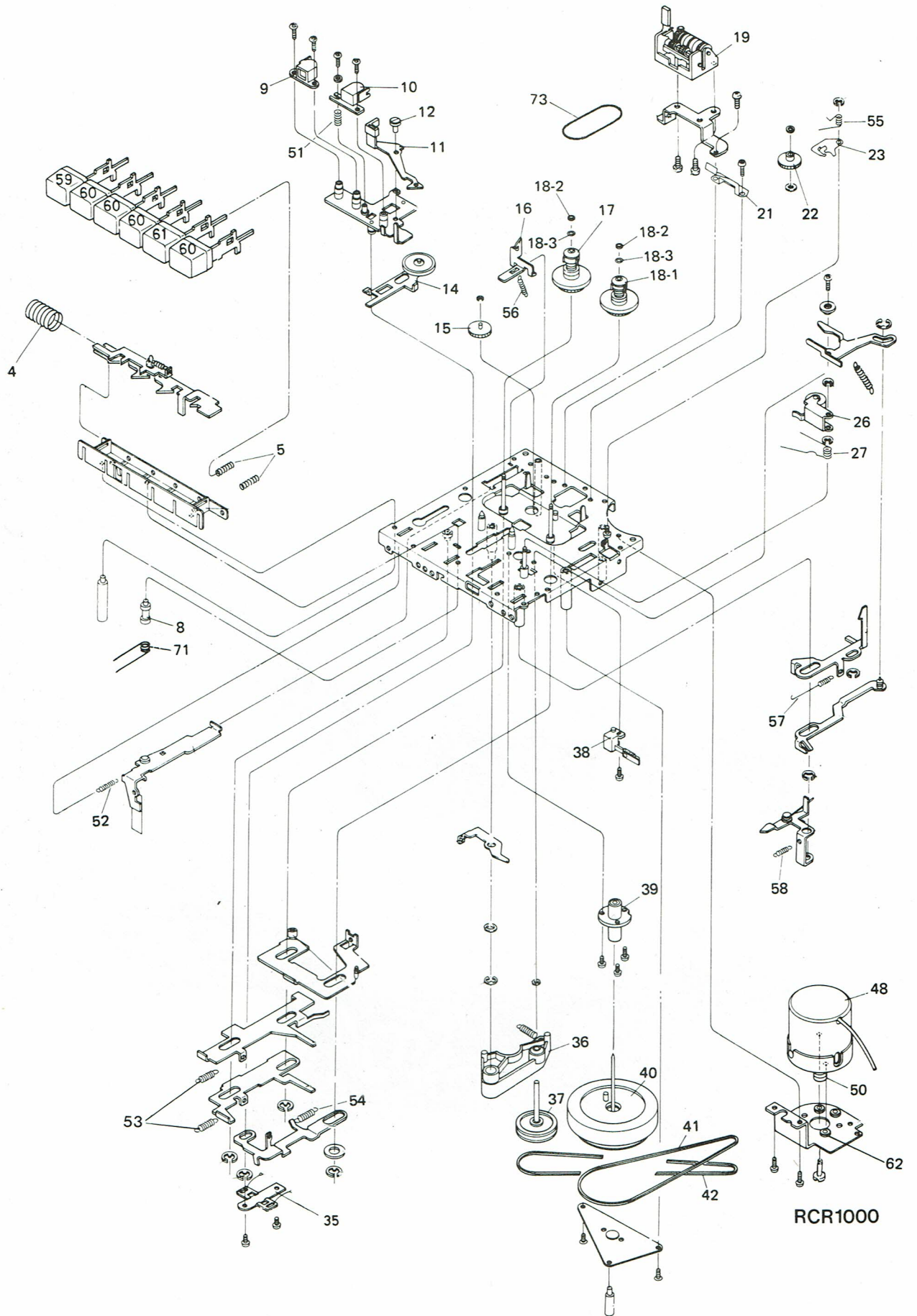
*114230
Euro Channel W: LR 1144
6/100 Orario*

NUMEROS DE CODE DES PIECES DU BOITIER

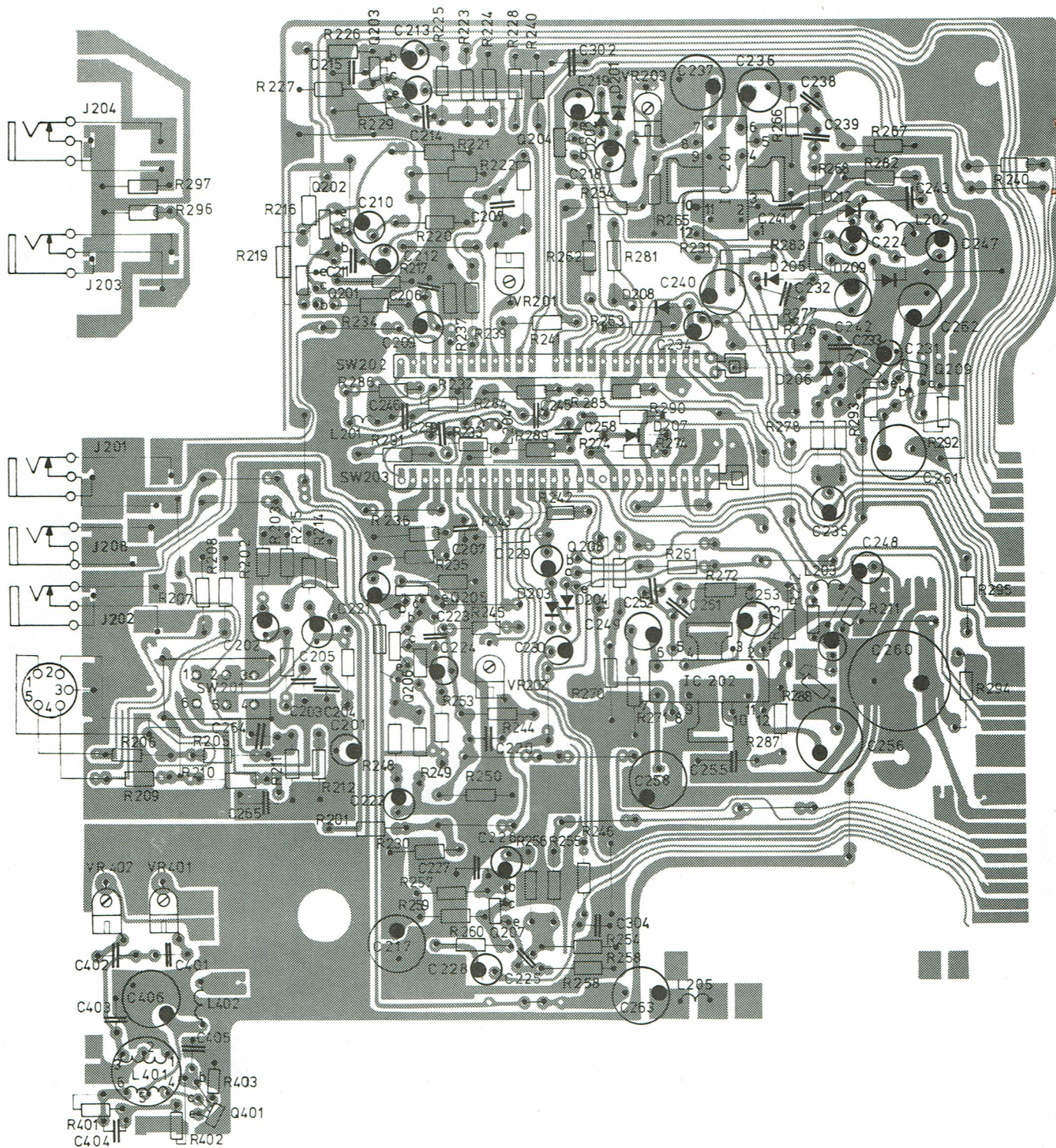
946.42101	Boîtier SBR assemblé	1
946.42201	Dos boîtier assemblé	2
946.44301	Support cassette assemblé	3
946.44302	Couvercle piles	4
946.49801	Poignée assemblée	5
946.41301	Bouton syntonisation	6
946.41302	Bouton potentio	7
946.41303	Bouton switch	
946.45001	Aiguille cadran	8
946.49214	Ressort couvercle cassette	9
946.33301	Cadran syntonisation SBR	10
946.41001	Touche sélecteur radio	11

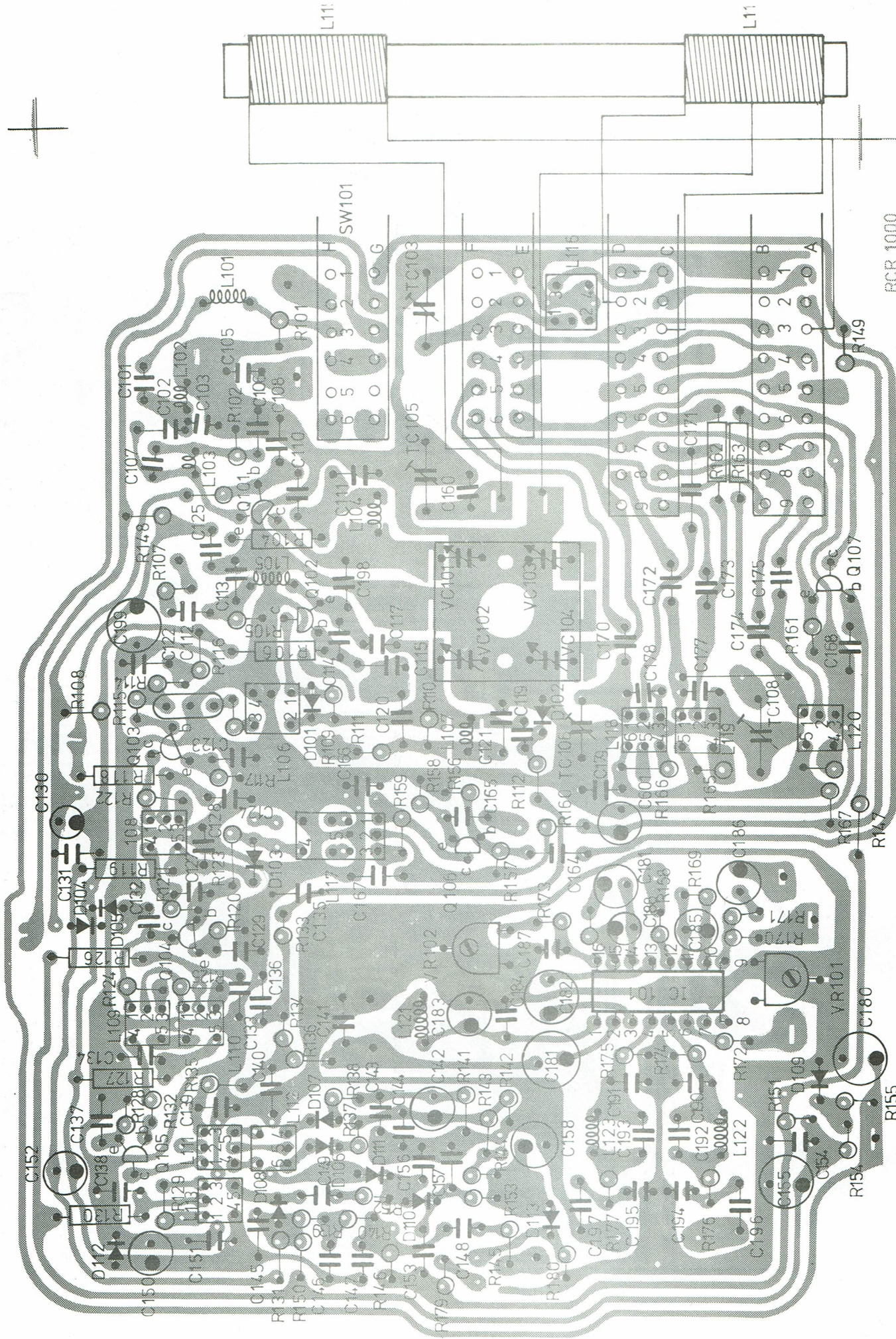


946.42001	Boîtier HP assemblé	12
946.42002	Dos boîtier HP	13
946.34702	VU	14
946.24201	Micro condensateur	15
946.32101	Cordon AC	16
946.32102	Cordon HP	
946.46006	Enjoliveur support cassette	
946.41701	Fermeture boîtier HP	17
946.41702	Coulisseau de fermeture	18
946.41703	Charnière gauche sup. mobile	19
946.41704	Charnière gauche inf. mobile	20
946.41705	Charnière droite sup. mobile	21
946.41706	Charnière droite inf. mobile	22
946.41707	Charnière gauche fixe	23
946.41708	Charnière droite fixe	24
946.40307	Mécanisme cassette complète	25
946.29001	Terminal piles posit.	26
946.29002	Terminal piles négat. (support)	27
946.29003	Terminal piles négat.	28
946.49215	Ressort cassette	29
946.69102	Support micro	30
946.52808	Poulie syntonisation	31
946.49216	Ressort ficelle	32
946.42401	Vitre de cadran	33
946.46001	Décoration boîtier	34
946.46002	Décoration micro	35
946.46003	Badge SBR RCR1000	36
946.46004	Décoration métal. inf.	37
946.46005	Badge SBR dos	38

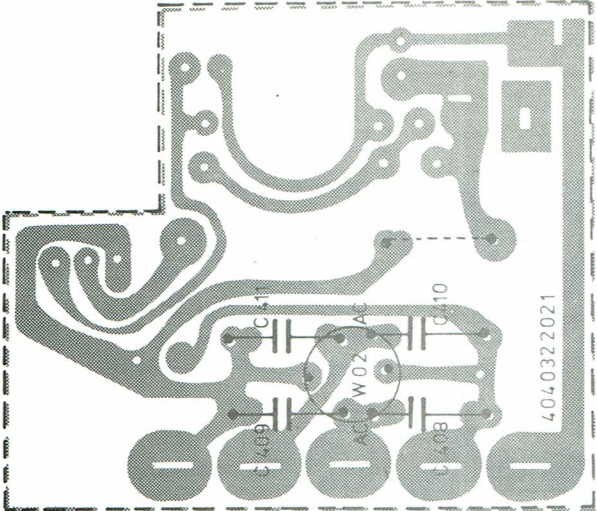
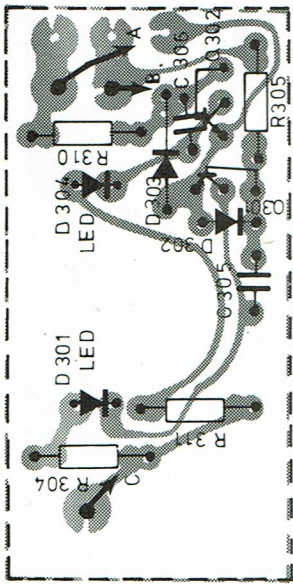


RCR1000



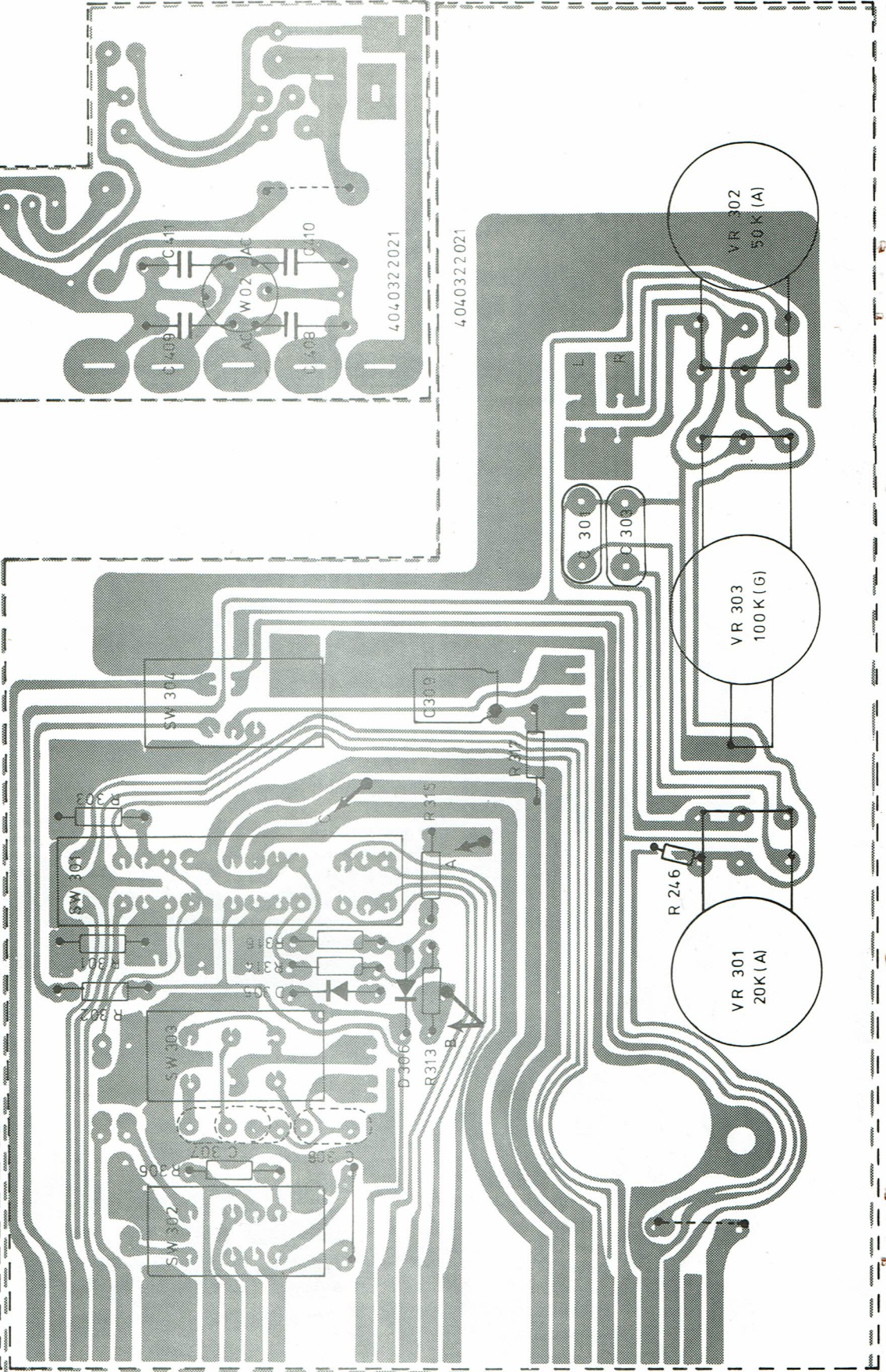


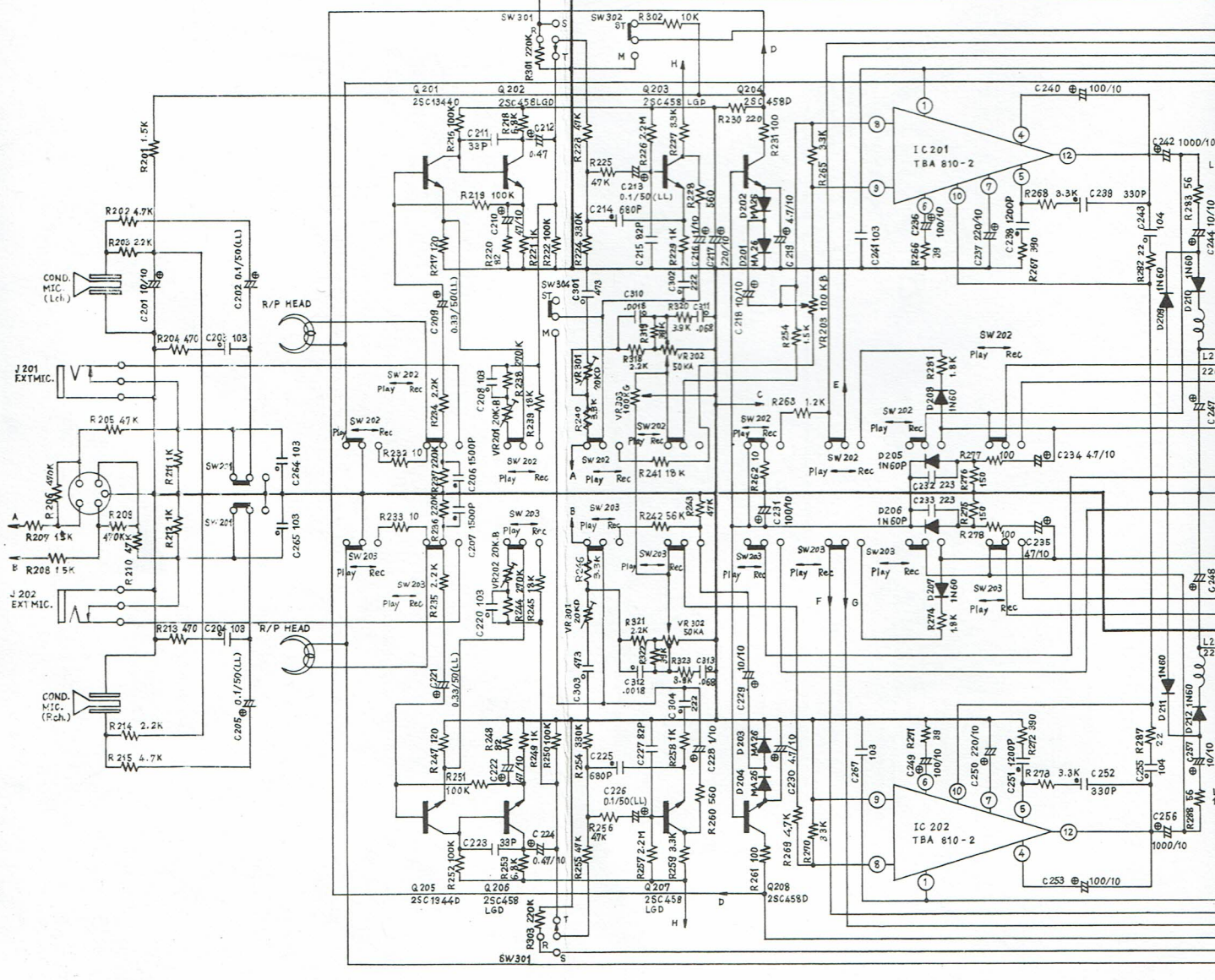
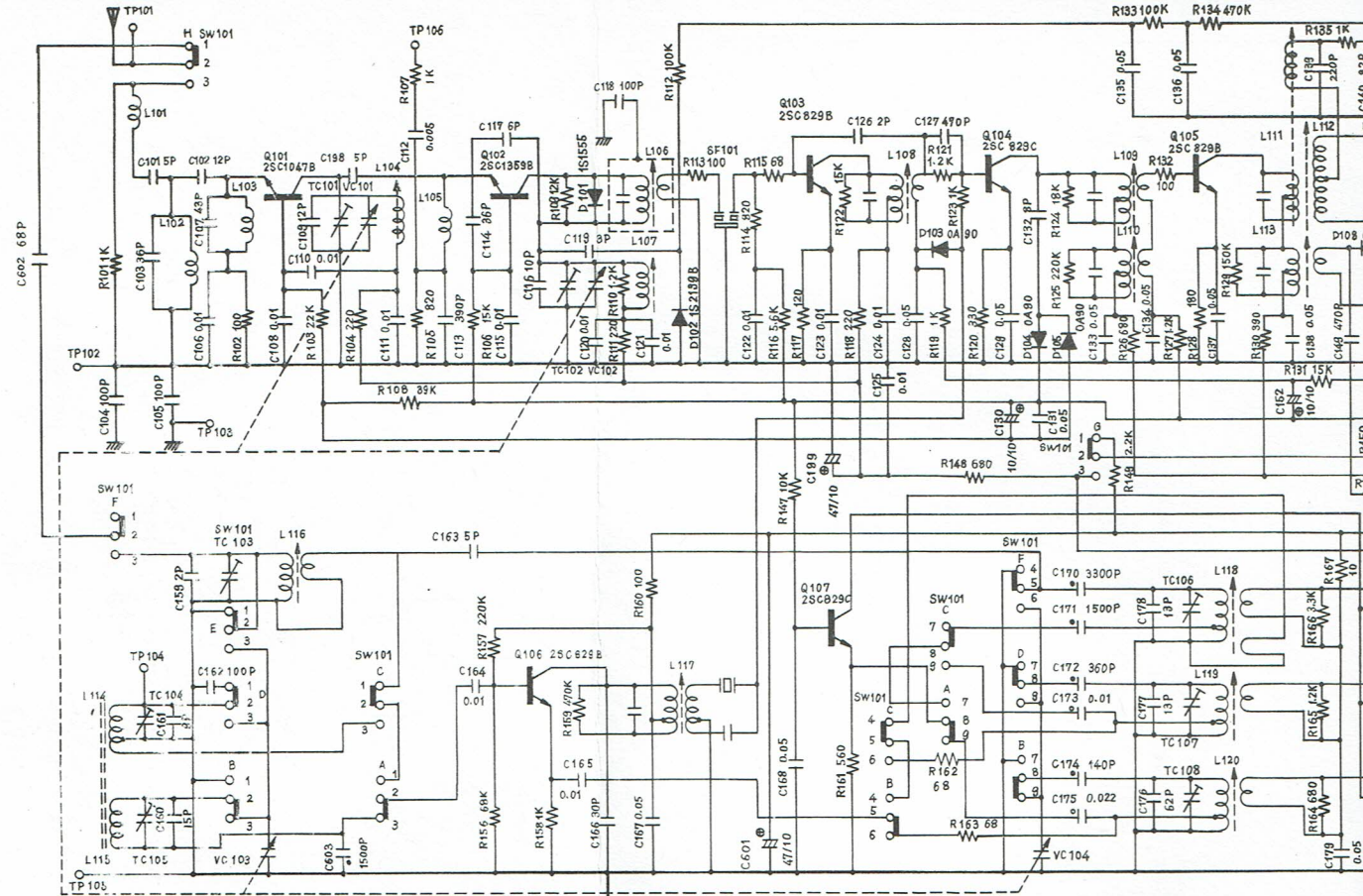
RCR 1000

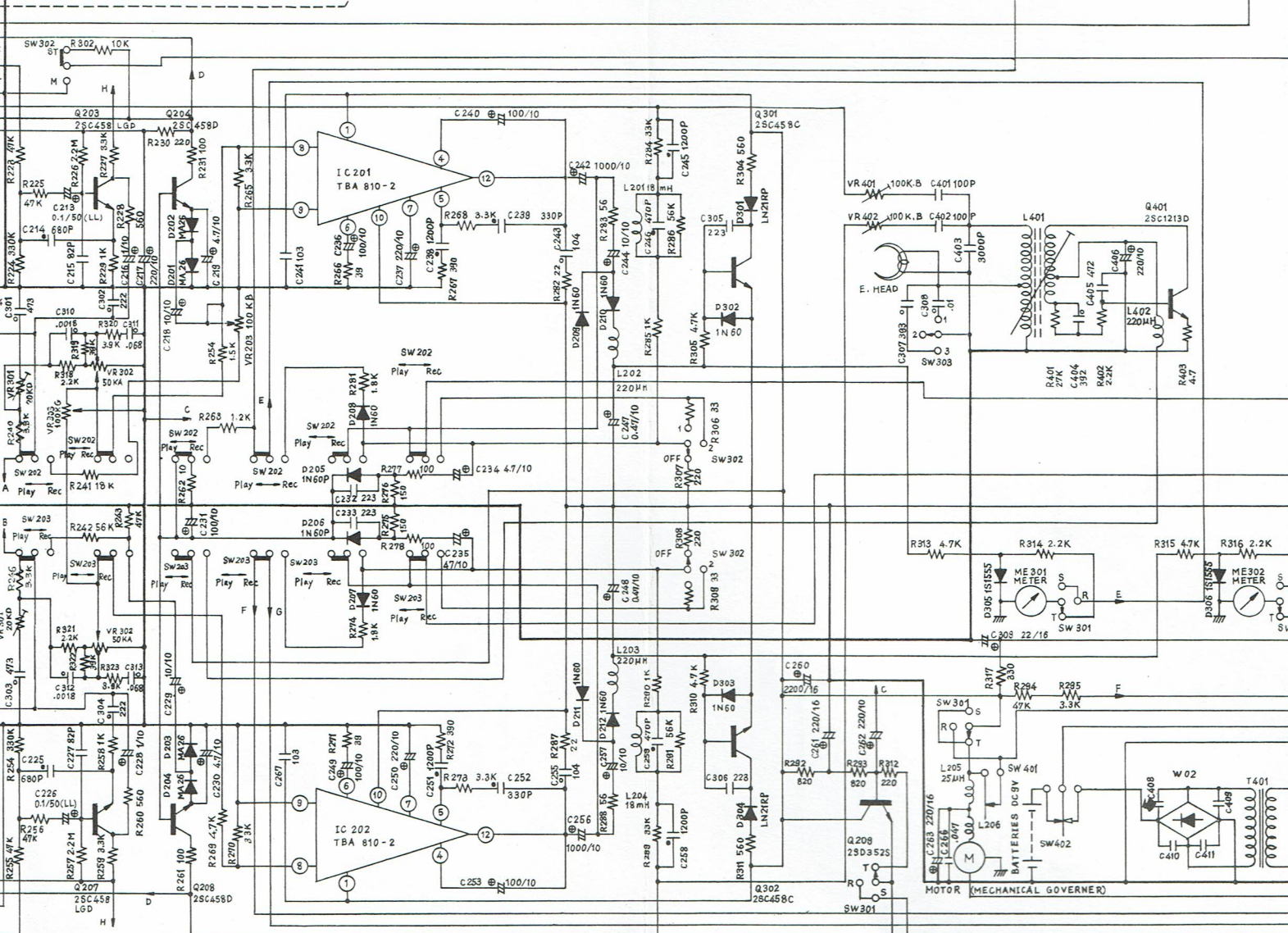
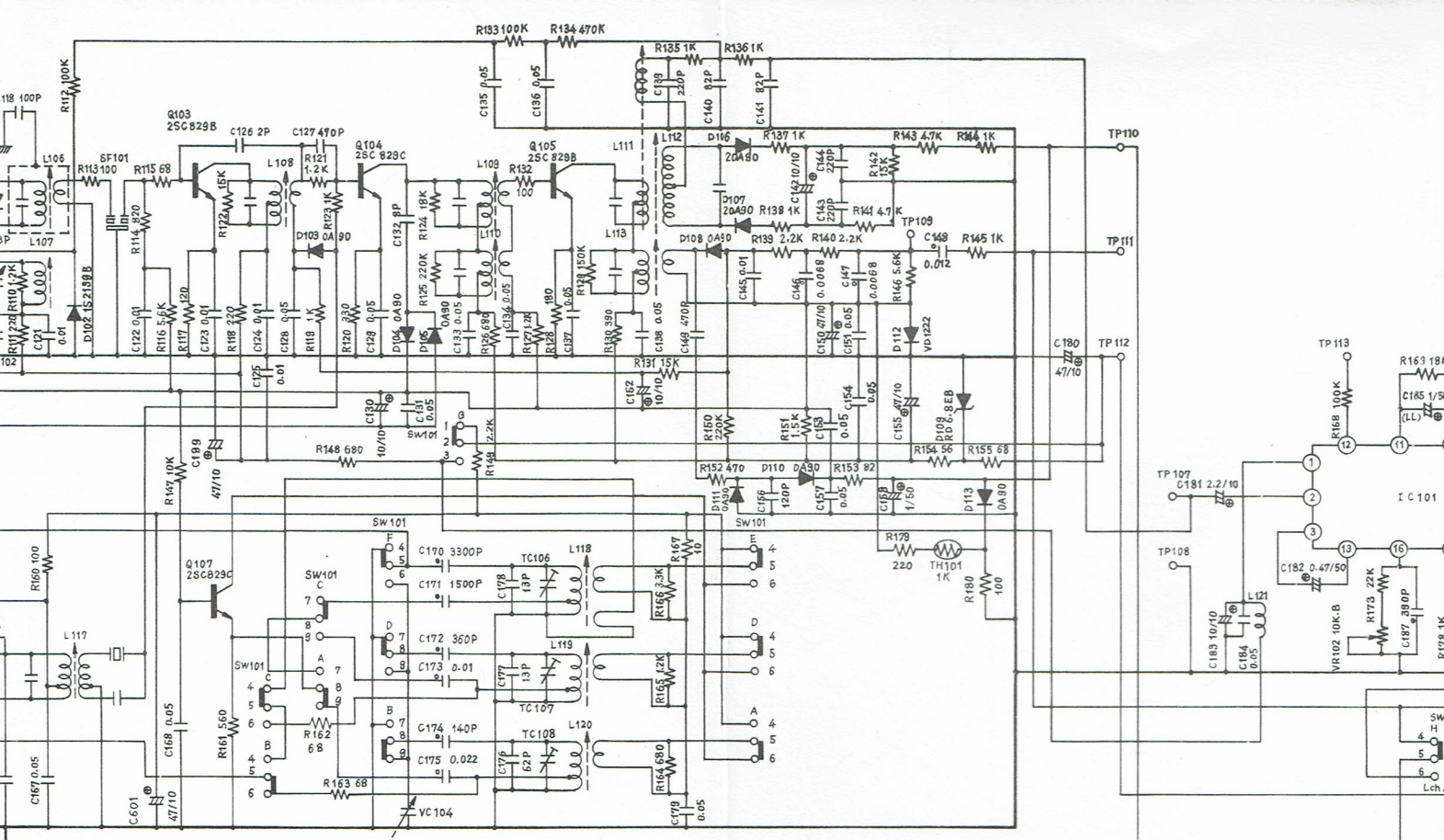


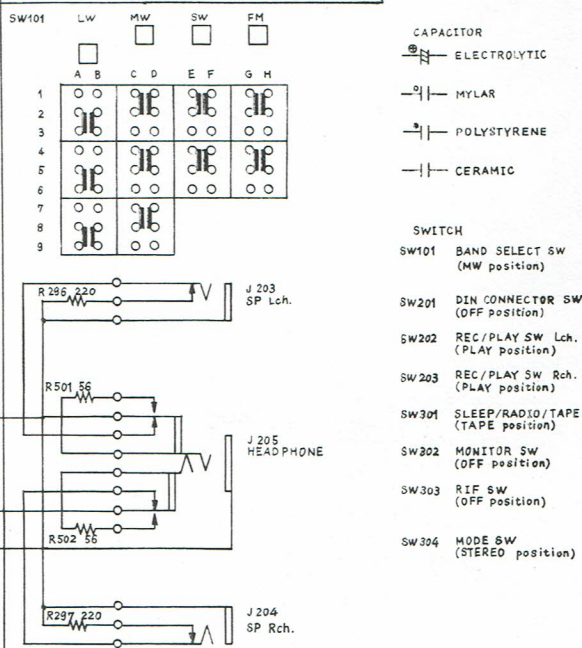
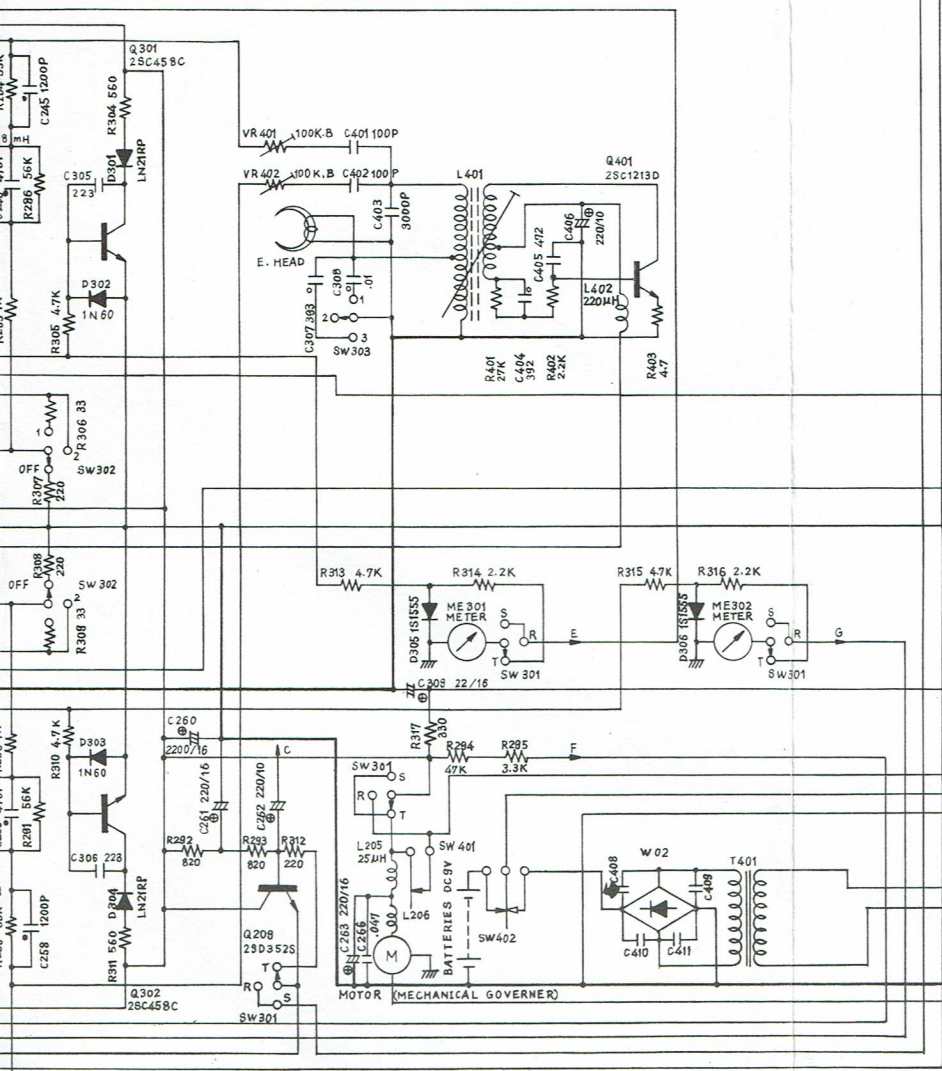
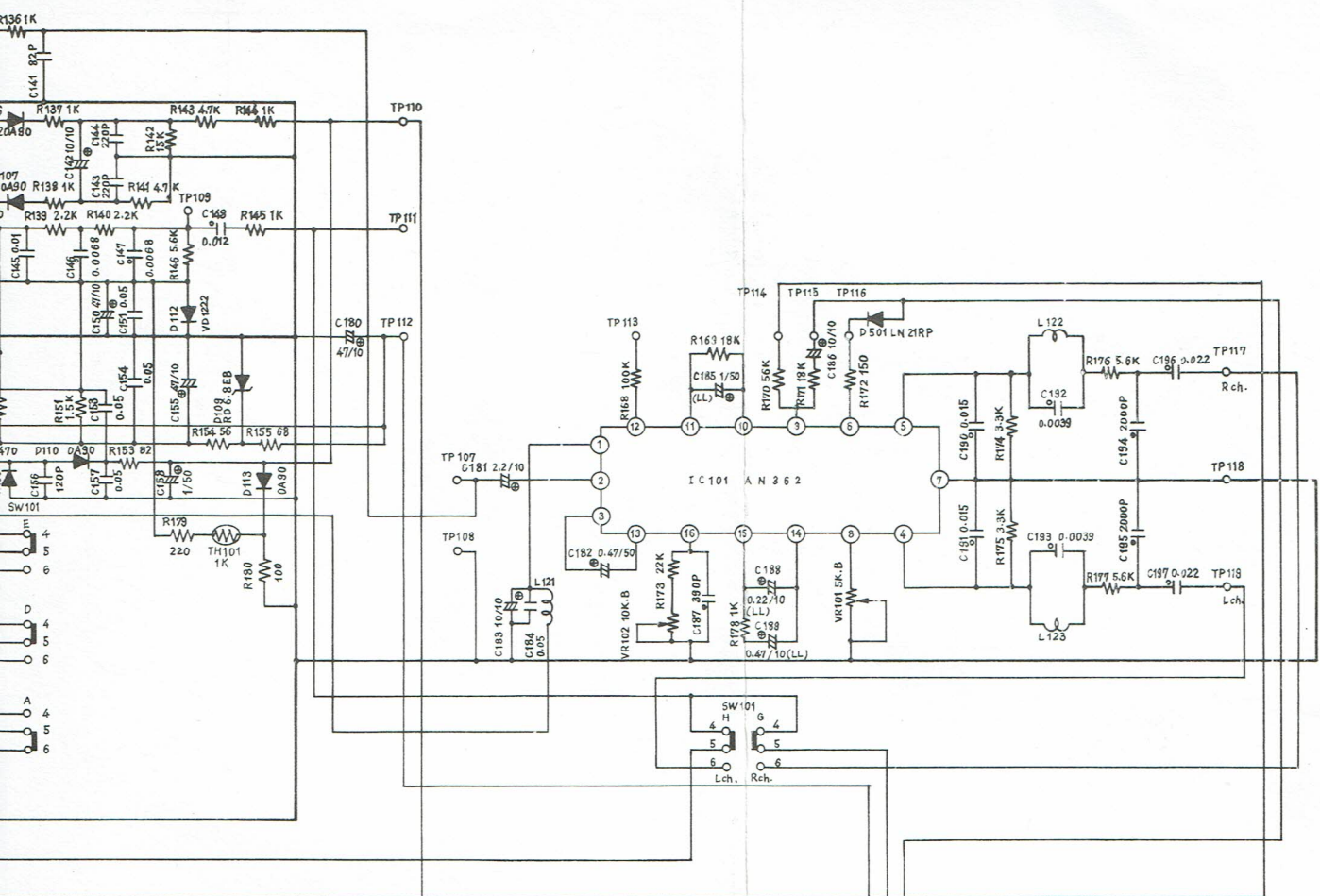
4040322021

4040322021



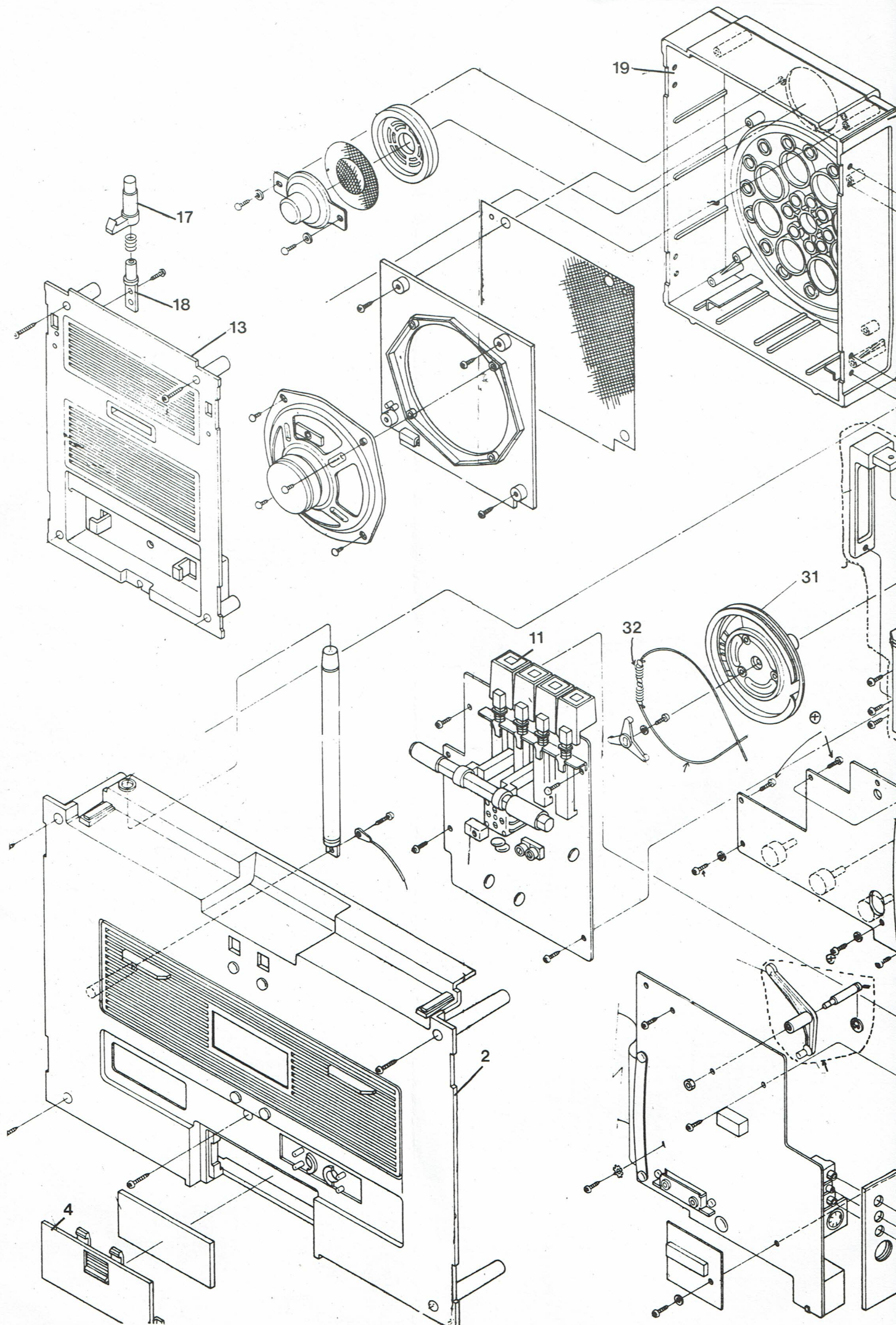


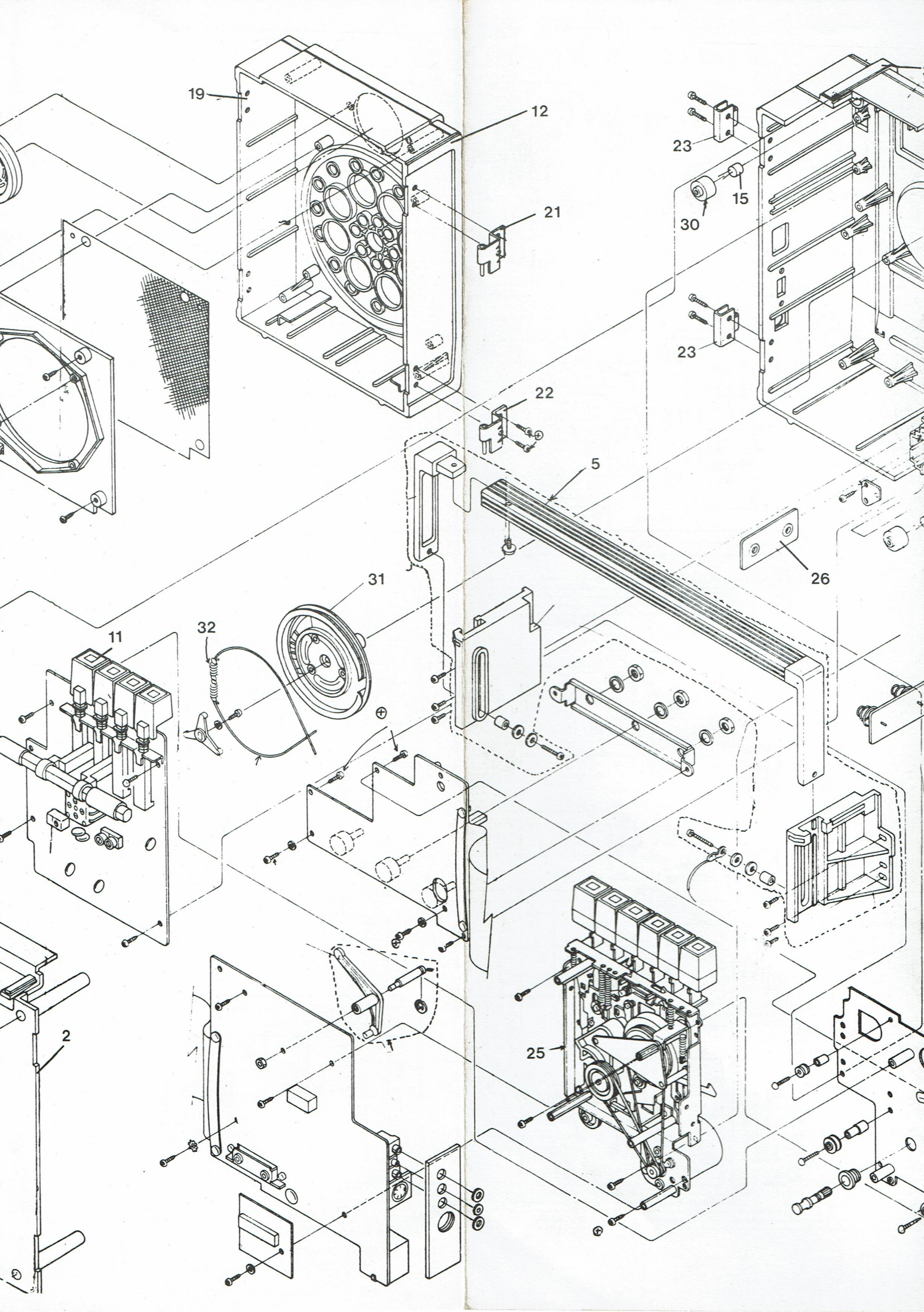


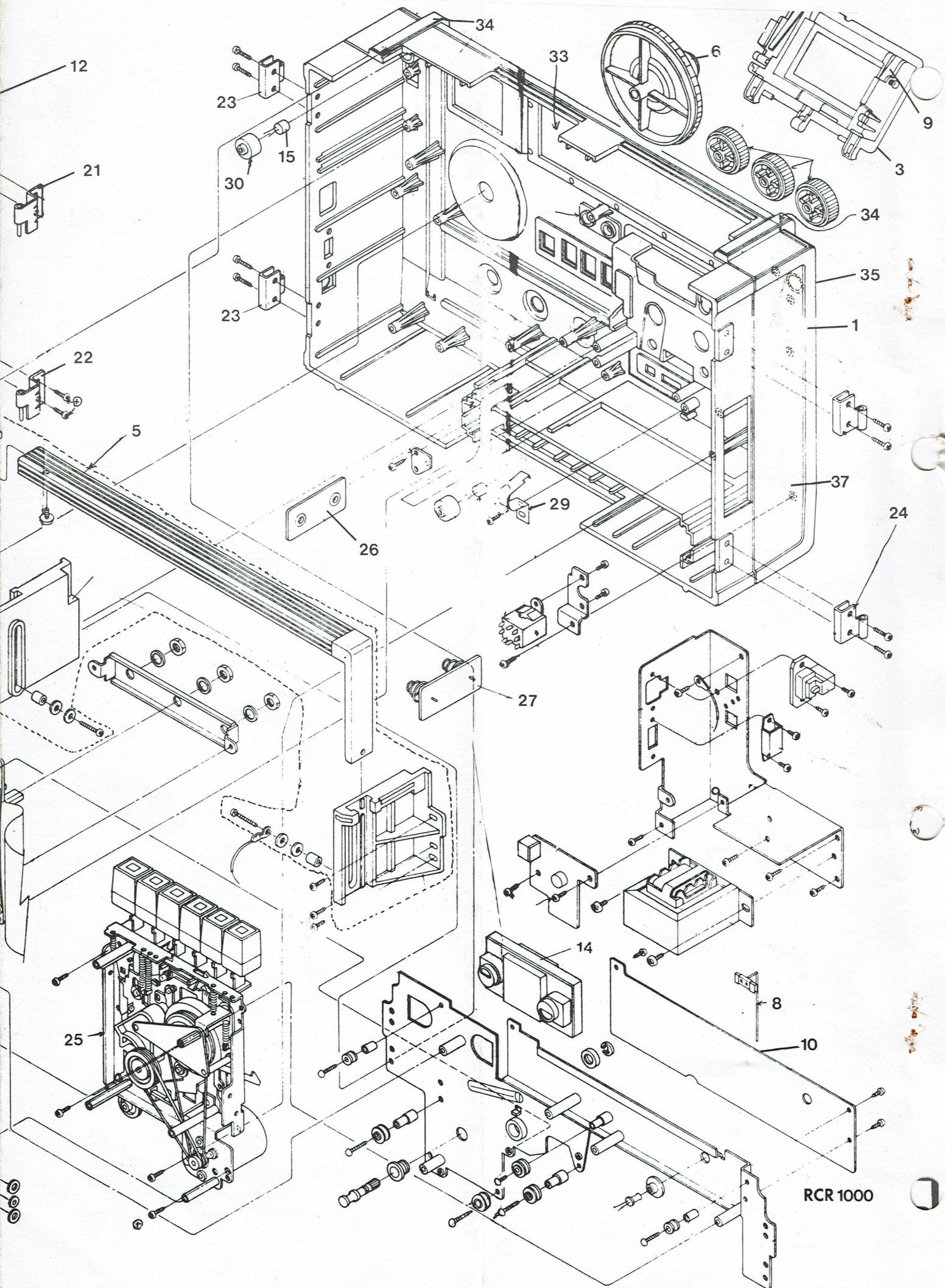


- CAPACITOR
- ELECTROLYTIC
 - MYLAR
 - POLYSTYRENE
 - CERAMIC

- SWITCH
- SW101 BAND SELECT SW (MW position)
 - SW201 DIN CONNECTOR SW (OFF position)
 - SW202 REC/PLAY SW Lch. (PLAY position)
 - SW203 REC/PLAY SW Rch. (PLAY position)
 - SW301 SLEEP/RADIO/TAPE SW (TAPE position)
 - SW302 MONITOR SW (OFF position)
 - SW303 RIF SW (OFF position)
 - SW304 MODE SW (STEREO position)







RCR 1000