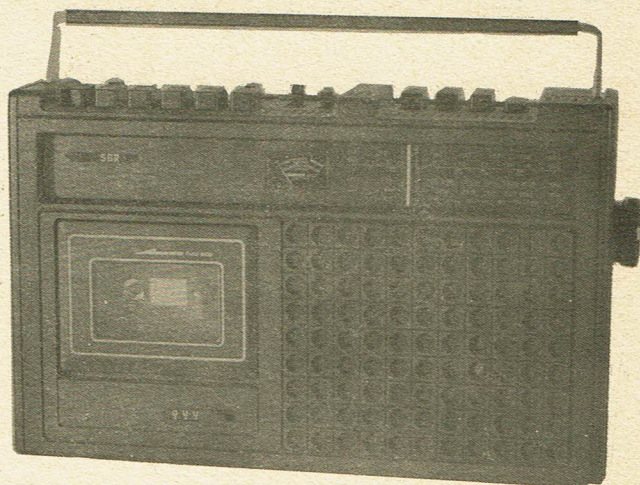




SERVICE DOCUMENTATION

SERVICE DOKUMENTATIE

RCR 400



SPECIFICATIONS TECHNIQUES :

Enregistreur à cassette et radio FM - OM - OL - OC
Permet l'emploi des cassettes CRO₂.

Vitesse de défilement de la bande : 4,75 cm/sec

Courbe de réponse : 80 - 10.000 Hz (à -6 dB)

Distorsion : 0,25% WRMS

Enregistrement : AC polarisation, 61,7 KHz

Puissance de sortie : 2,500 mW maximum

Haut-parleur : 2 x 4 ohm

Enregistrement : niveau d'enregistrement automatique avec un VU pour le contrôle du niveau

Micro incorporé : du type condensateur (omnidirectionnel)

Raccordement extérieur : micro avec commande à distance
prise AUX pour enregistrement et reproduction
prise HP extérieur

Commutateur : d'interférence AM en enregistrement (RIF)
monitor

RADIO

Récepteur : 4 gammes d'ondes AM/FM

Antenne : ferrite incorporée pour OL et OM
télescopique pour OC et FM

Fréquence : FM : 87,5 à 108,5 MHz
OL : 150 à 350 KHz
OM : 515 à 1630 KHz
OC : 5,9 à 16 MHz

Sensibilité :

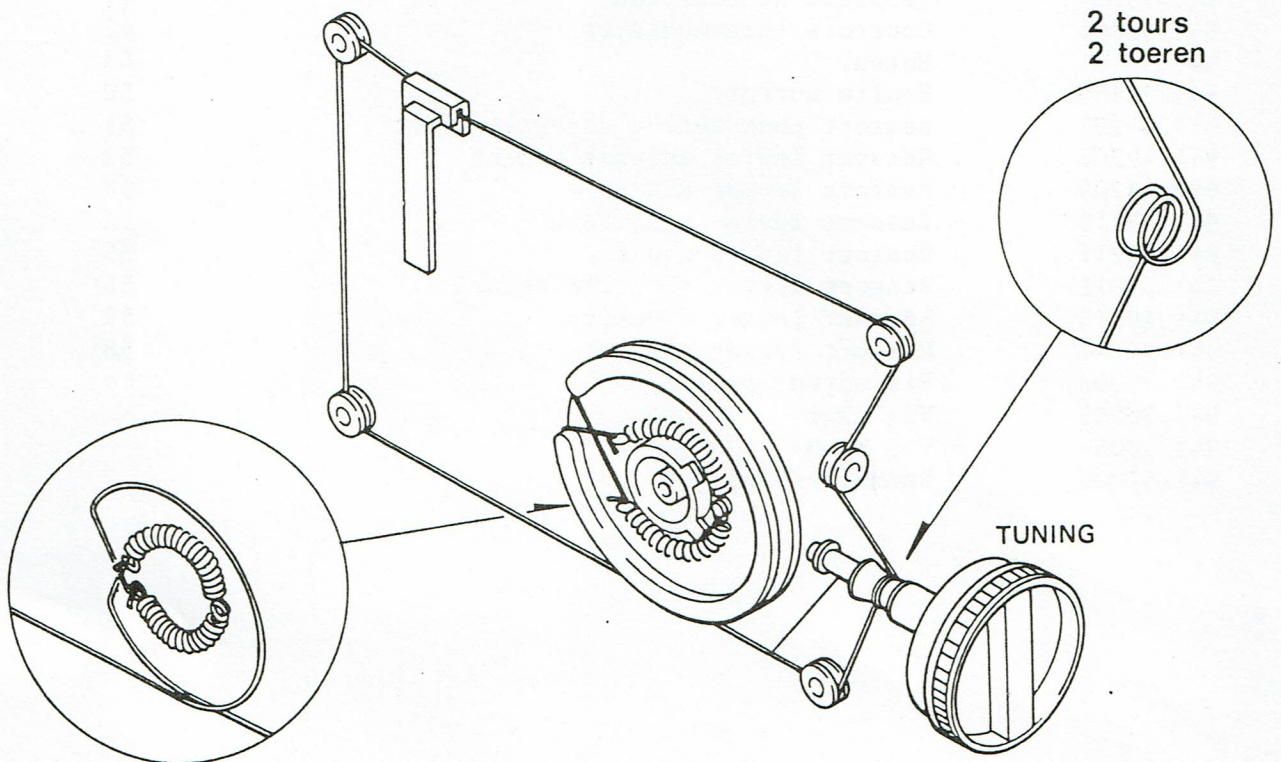
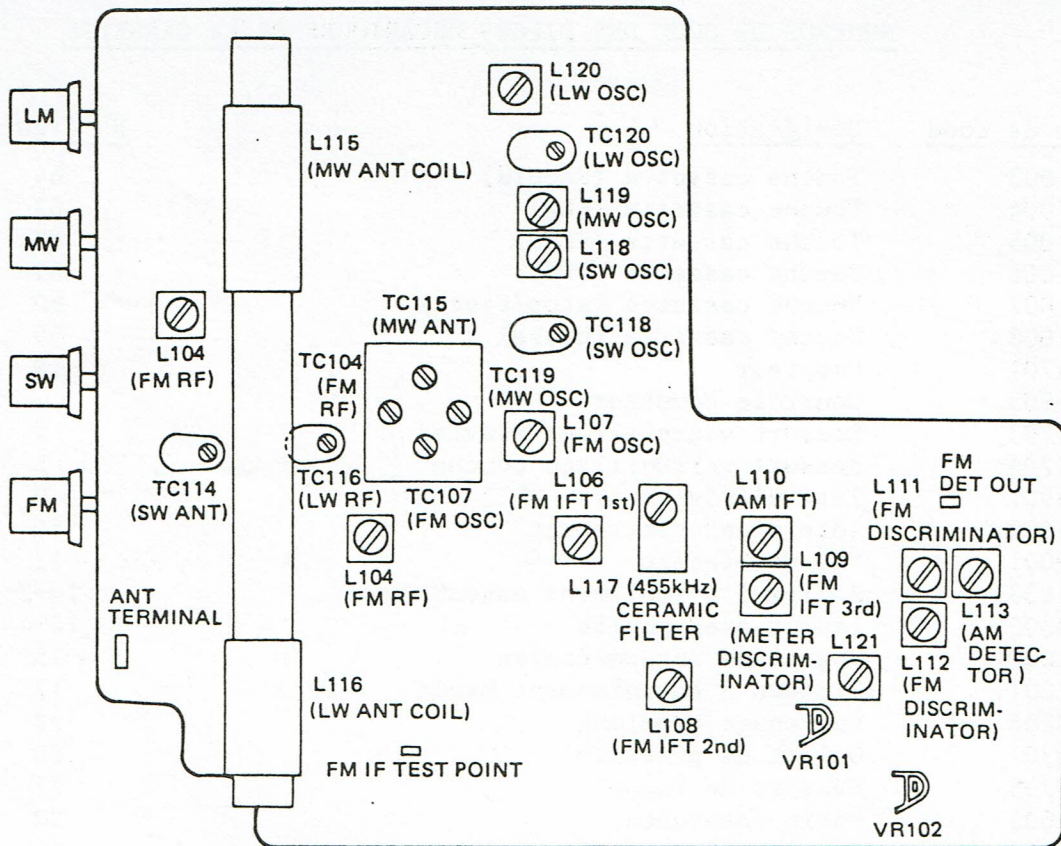
FM : 10 uV
OL : 1 uV/m
OM : 500 uV/m
OC : 50 uV

Alimentation : réseau 220 volt
piles 4 x 1,5 volt

Transistors (17) : 2SC1047B - 2SC1359B - 2SC829B - 2SC829C - 2SC644R
2SC828HS - 2SC828T - 2SC828Q - 2SC1383S - 2SC1383R

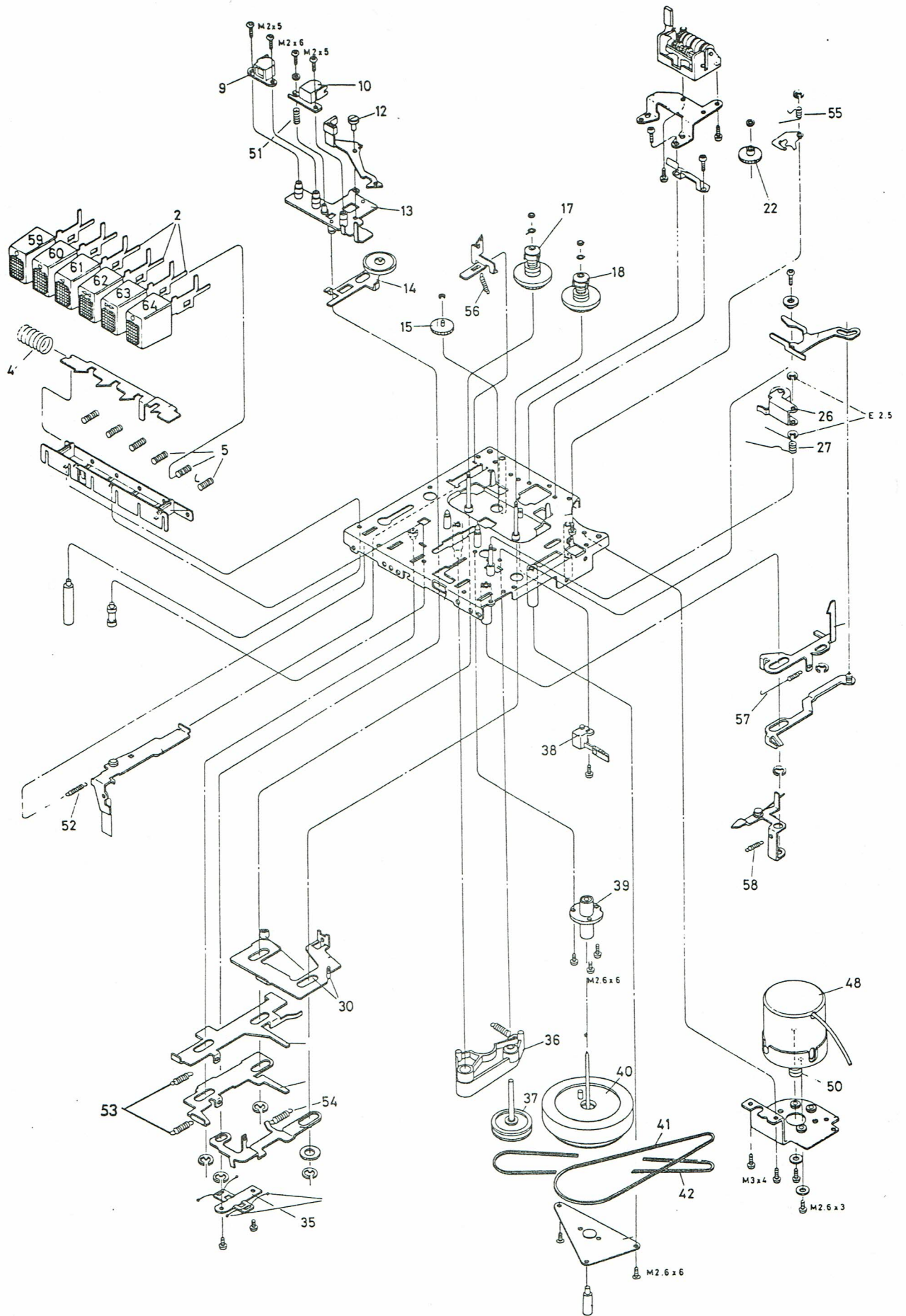
Diodes (26) : 1S1555 - 1S2139B - OA90 - 2OA90 - VD1222 - MA26 - RD4,7EB
ERB24A

Dimensions : 348 x 220 x 94 mm.



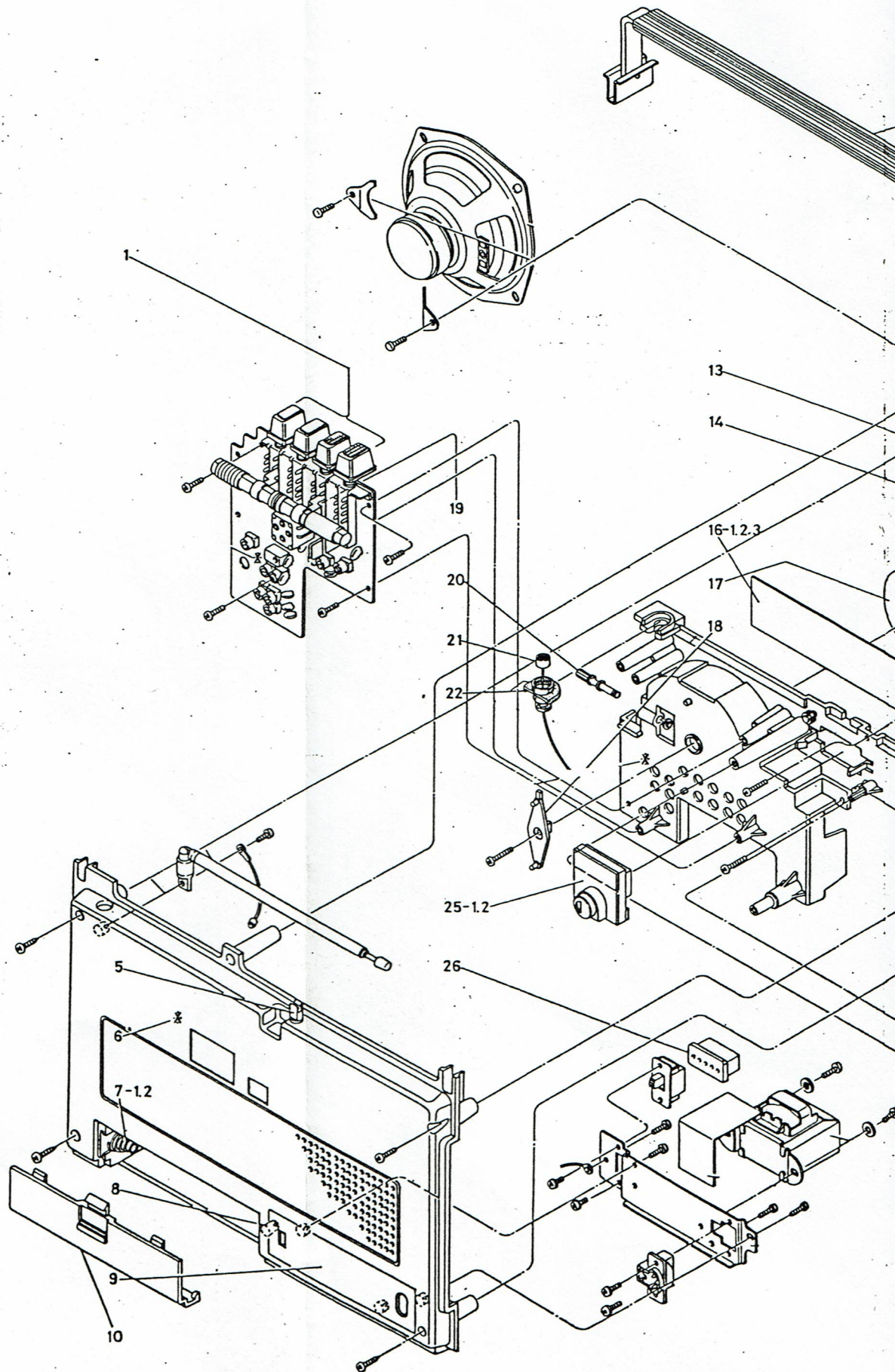
NUMEROS DE CODE DES PIECES MECANIQUES DE LA CASSETTE

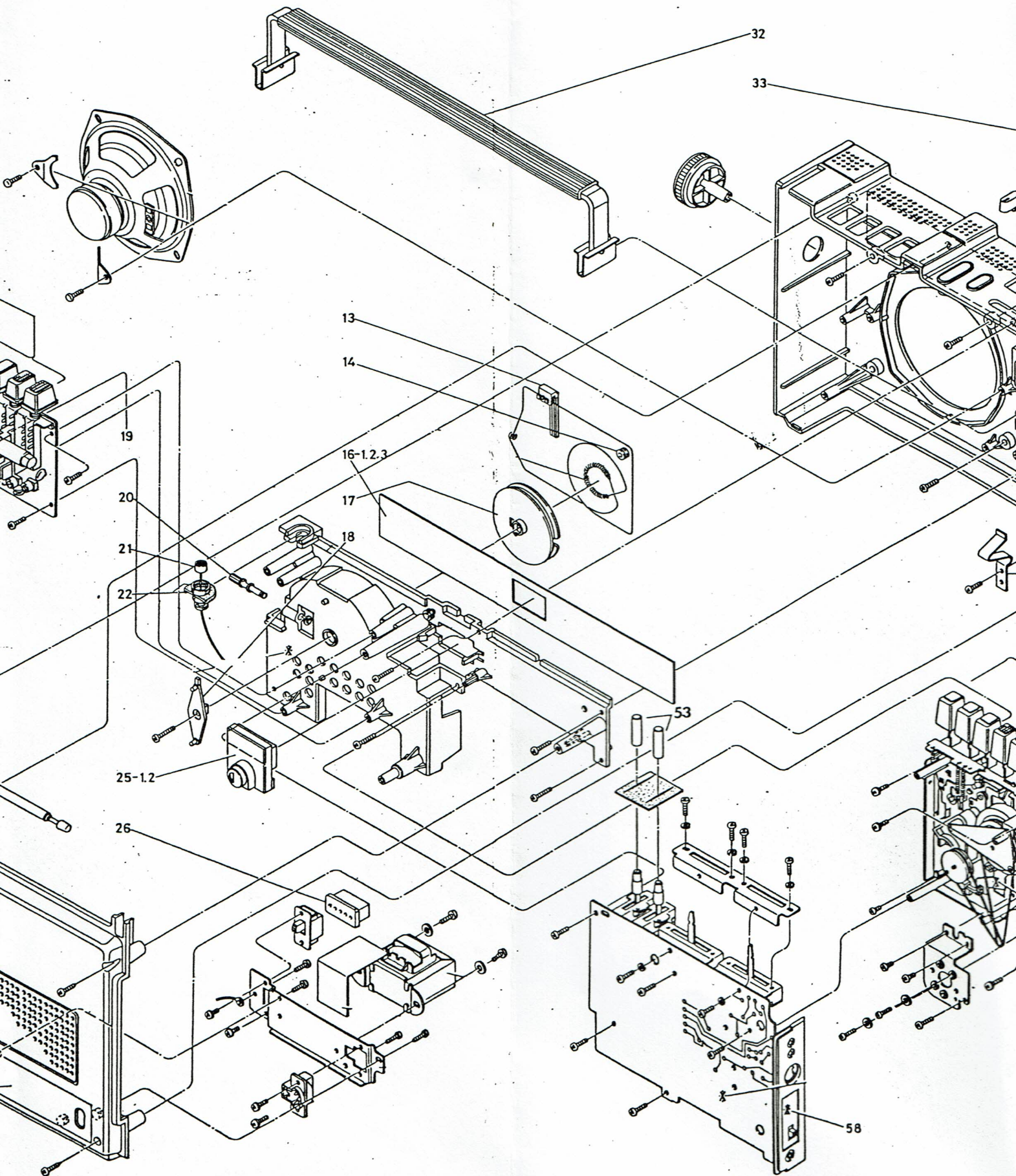
| <u>Numéro de code</u> | <u>Désignation</u> | <u>N° figure</u> |
|-----------------------|--|------------------|
| 941.41003 | Touche cassette (Record) | 64 |
| 941.41004 | Touche cassette (REW) | 63 |
| 941.41005 | Touche cassette (FFWD) | 62 |
| 941.41006 | Touche cassette (PLAY) | 61 |
| 941.41007 | Touche cassette (stop/eject) | 60 |
| 941.41008 | Touche cassette (pause) | 59 |
| 941.34701 | Compteur | 19 |
| 941.35803 | Courroie compteur | |
| 941.49203 | Ressort verrouillage clavier | 4 |
| 941.49204 | Ressort verrouillage touche | 5 |
| 941.24901 | Tête d'effacement | 9 |
| 941.24902 | Tête d'enregistrement | 10 |
| 941.50001 | Vis de blocage | 12 |
| 941.52803 | Poulie d'enroulement assemblée | 14-2 |
| 941.40302 | Levier avec poulie | 14-4 |
| 941.52202 | Engrenage intermédiaire | 15 |
| 941.52201 | Plateau d'entraînement bande | 17 |
| 941.52204 | Engrenage compteur | 22 |
| 941.40301 | Gallet de pression | 26 |
| 941.49205 | Ressort de rappel | 27 |
| 941.52003 | Patin caoutchouc | 30 |
| 941.49206 | Ressort plat coulissant | 35 |
| 941.40303 | Levier intermédiaire | 36 |
| 941.52203 | Plateau d'entraînement bande + engrenage | 18 |
| 941.52804 | Poulie intermédiaire | 37 |
| 941.27505 | Switch bilame | 38 |
| 941.52004 | Buselure de cabestan | 39 |
| 941.52805 | Cabestan | 40 |
| 941.35801 | Courroie de cabestan | 41 |
| 941.35802 | Courroie intermédiaire | 42 |
| 941.36101 | Moteur | 48 |
| 941.52806 | Poulie moteur | 50 |
| 941.49207 | Ressort pour tête d'enregistrement | 51 |
| 941.49208 | Ressort levier enregistrement | 52 |
| 941.49209 | Ressort levier REW/FF | 53 |
| 941.49210 | Ressort levier coulissant | 54 |
| 941.49211 | Ressort levier pause | 55 |
| 941.49212 | Ressort levier sécurité record | 56 |
| 941.49213 | Ressort levier éjection | 57 |
| 941.49214 | Ressort levier stop | 58 |
| 941.50002 | Vis moteur poulie | |
| 941.50003 | Vis M2x6 | |
| 941.50004 | Vis M2x5 | |
| 941.52005 | Rondelle M2x5x0,5 | |

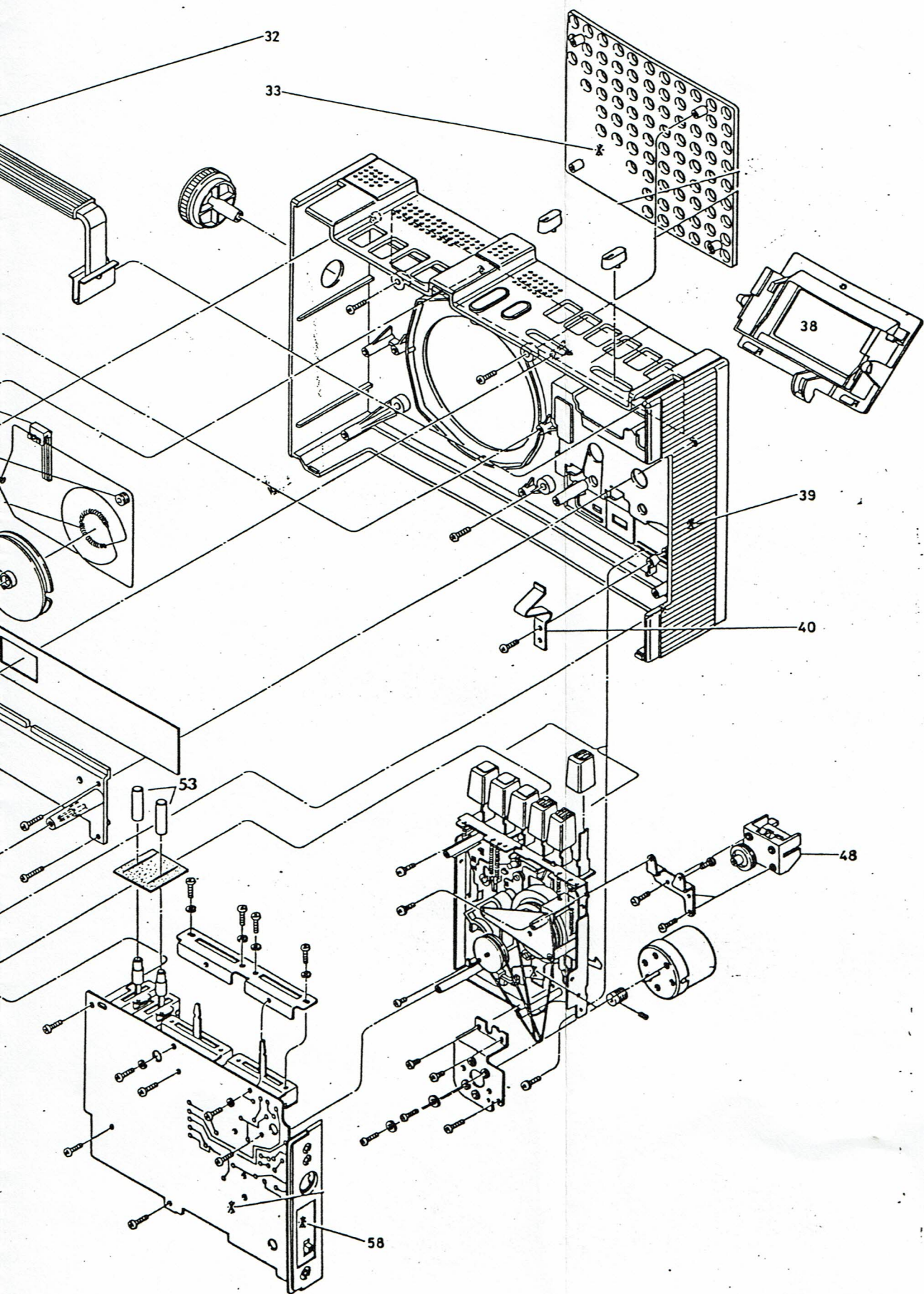


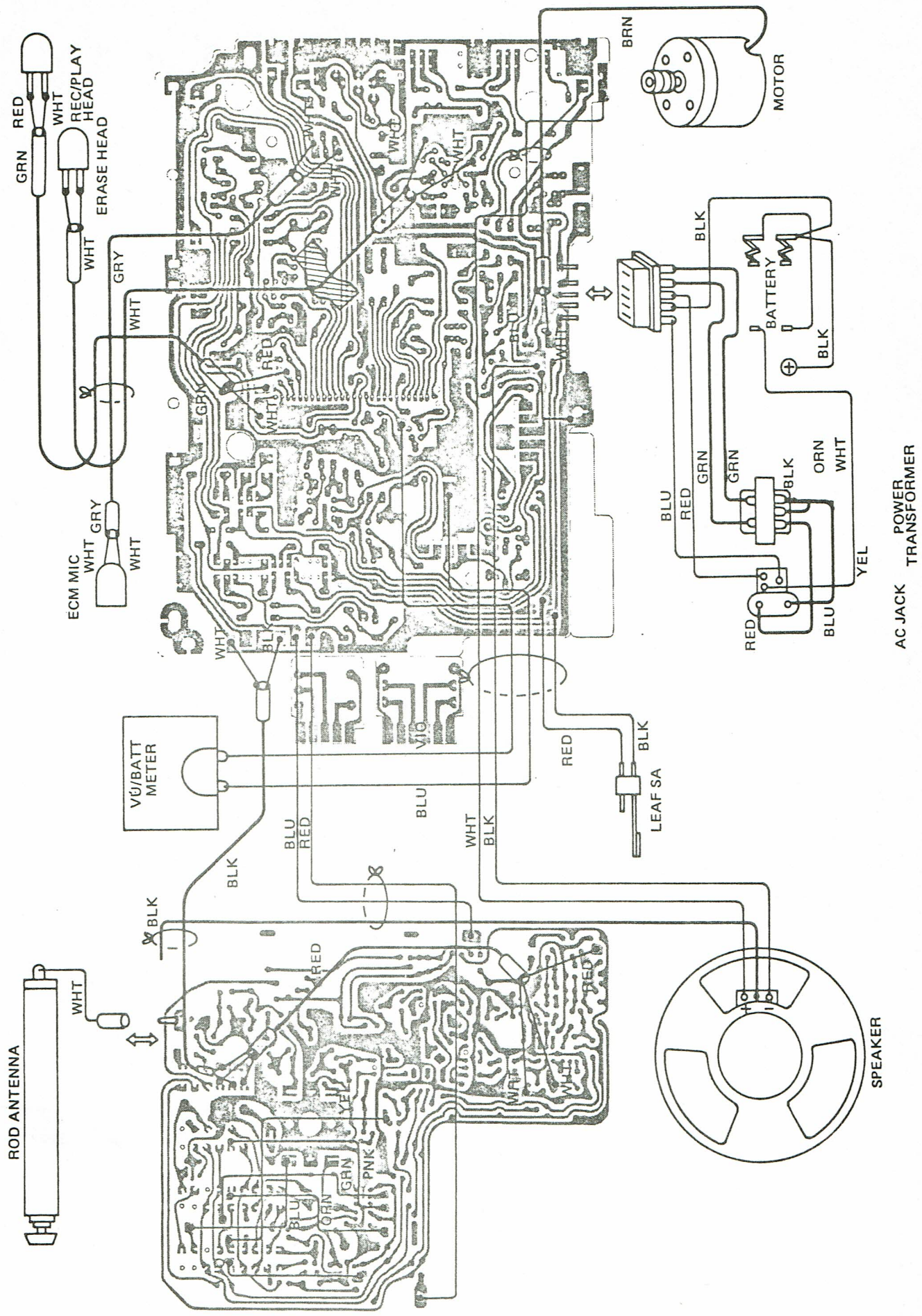
NUMEROS DE CODE DES PIECES DU BOITIER

| <u>Numéro de code</u> | <u>Désignation</u> | <u>N° figure</u> |
|-----------------------|---------------------------------------|------------------|
| 941.42101 | Face avant boîtier | 39 |
| 941.42201 | Face arrière boîtier | 6 |
| 941.44303 | Couvercle boîtier piles | 10 |
| 941.49801 | Poignée | 32 |
| 941.33302 | Cadran de syntonisation | 16 |
| 941.45002 | Aiguille de syntonisation | 13 |
| 941.34702 | VU-Bat/Rec/Tun | 25 |
| 941.52801 | Tambour CV ficelle | 17 |
| 941.69101 | Support d'entraînement poulie femelle | 18 |
| 941.69102 | Support d'entraînement poulie CV mâle | 19 |
| 941.49201 | Ressort tension ficelle | 15 |
| 941.50201 | Axe syntonisation | 20 |
| 941.52802 | Poulie ficelle (guide) | 14 |
| 941.69103 | Support antenne télescopique | 5 |
| 941.69104 | Support antenne ferrite | |
| 941.24201 | Micro condensateur | 22 |
| 941.42401 | Verre pour compteur | 48 |
| 941.45801 | Grille haut-parleur | 33 |
| 941.44301 | Couvercle porte-cassette | 38 |
| 941.49202 | Ressort pour couvercle porte-cassette | 40 |
| 941.46003 | Label dos SBR | 9 |
| 941.41301 | Bouton syntonisation | 34 |
| 941.41303 | Bouton potenti à glissière | 35 |
| 941.41001 | Touche commutateur radio | 1 |
| 941.24202 | Ecouteur | |
| 941.69106 | Support jack extérieur | 58 |
| 941.27205 | Connecteur AC | 26 |
| 941.32201 | Cordon réseau | |
| 941.29001 | Terminal batterie (+) | 7-1 |
| 941.29003 | Terminal batterie (-) | 8 |
| 941.24201 | Micro extérieur | |
| 941.41302 | Bouton commutateur | 53 |

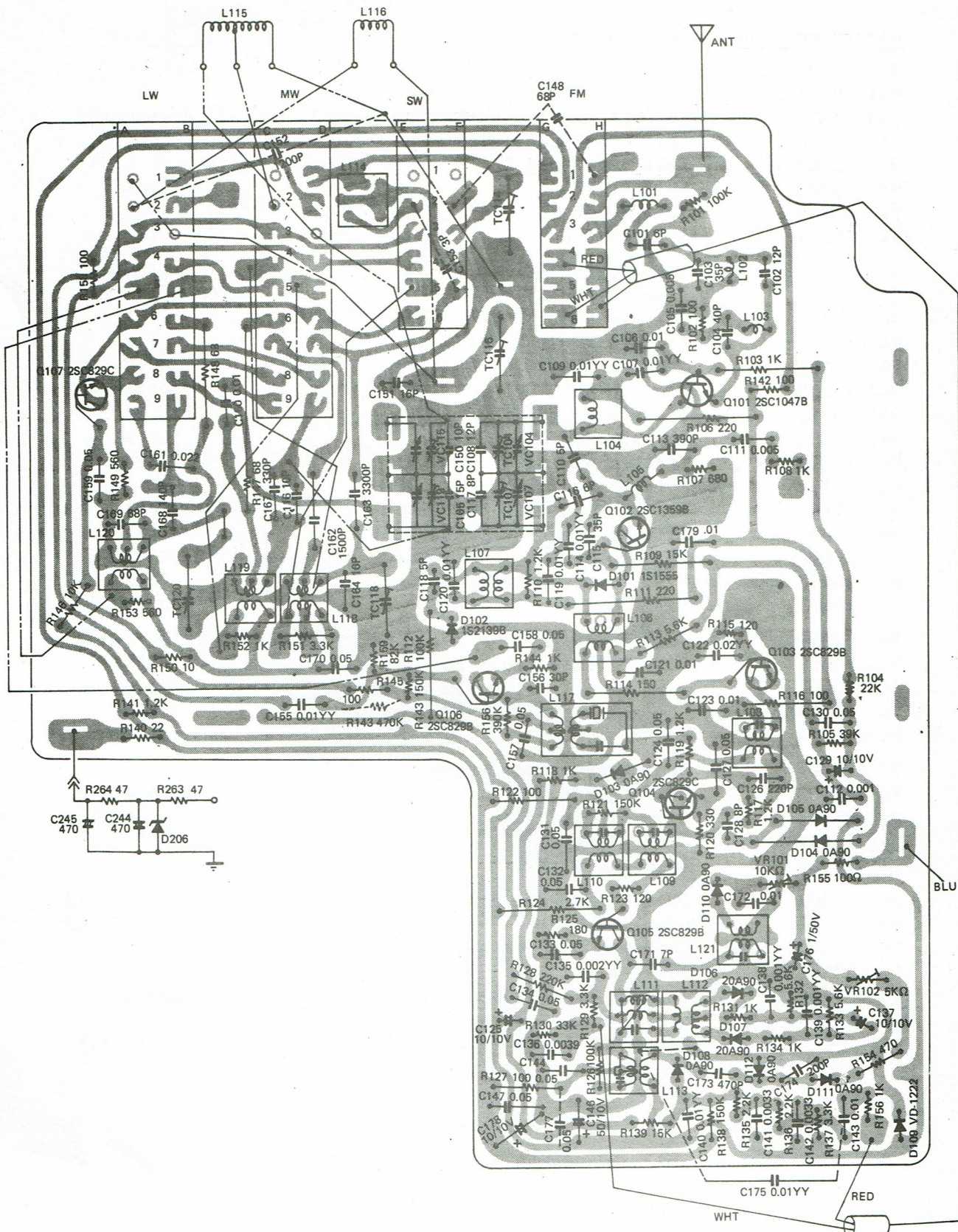








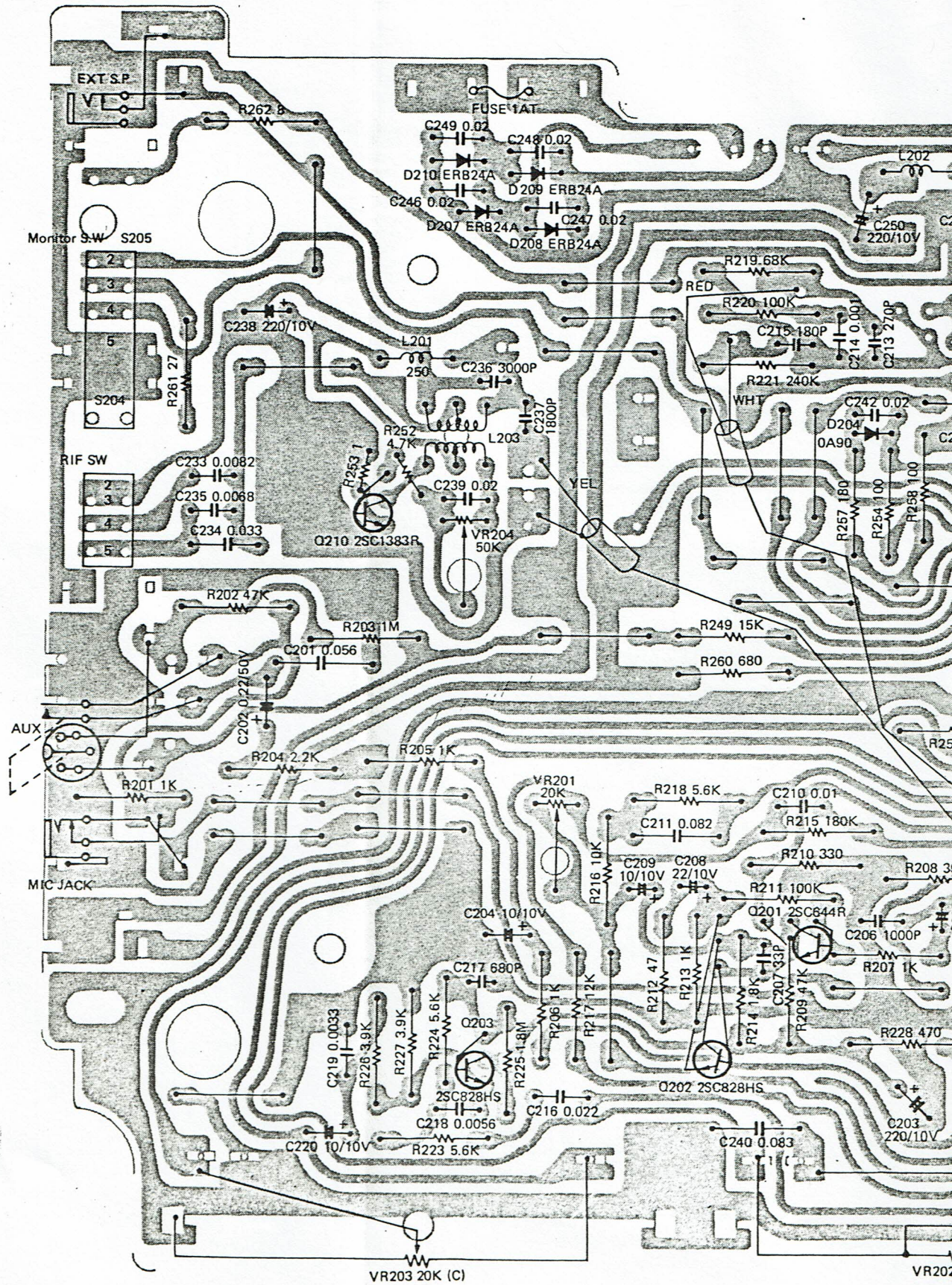
TUNER UNIT



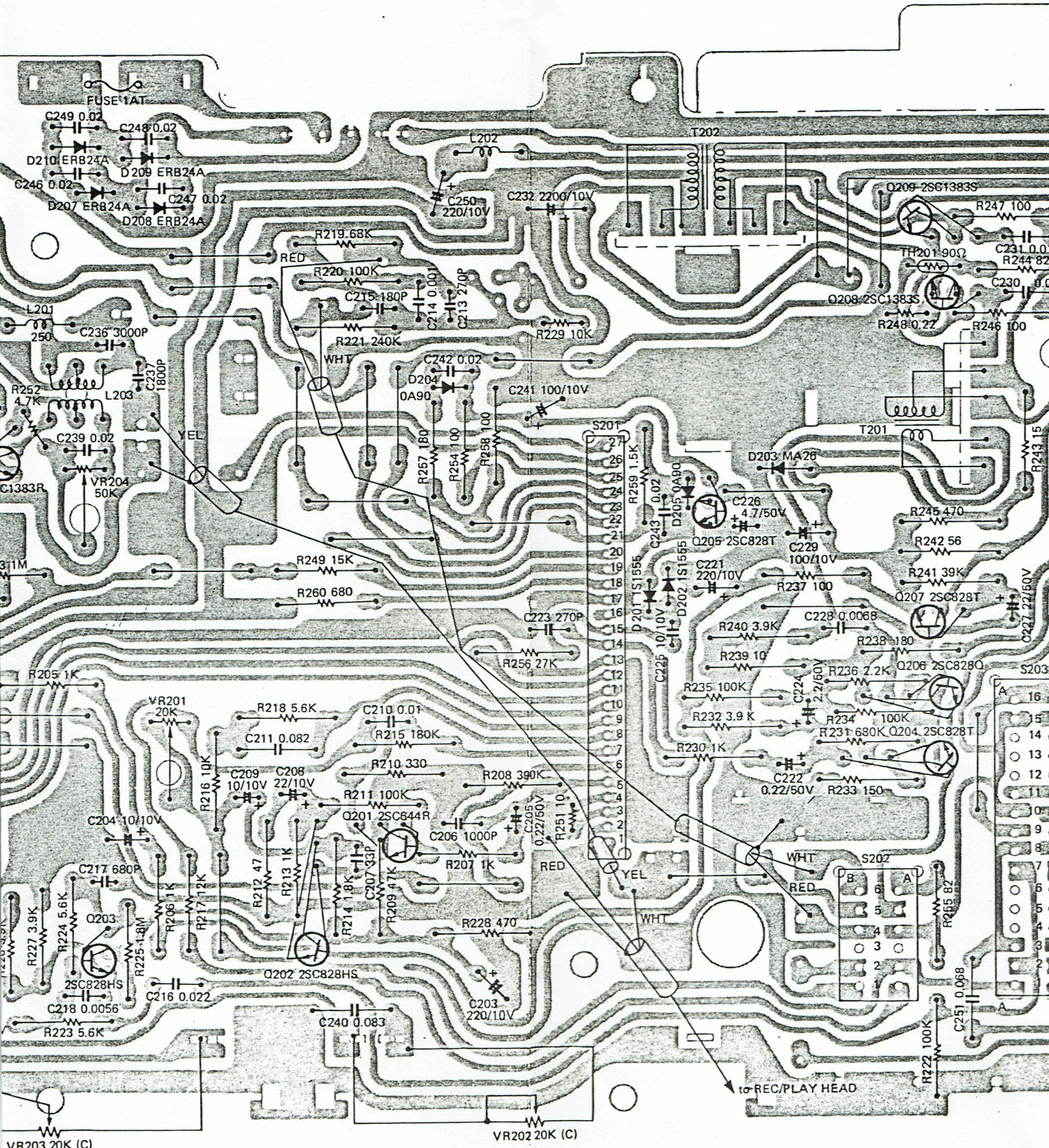
NUMEROS DE CODE DES PIECES ELECTRIQUES

| <u>Numéro de code</u> | <u>Désignation</u> | <u>N° figure</u> |
|-----------------------|---|------------------|
| 941.24001 | Haut-parleur | SP/11 |
| 941.30301 | Antenne télescopique | 3 |
| 941.15801 | Antenne ferrite LW-MW | L116-L115 |
| 941.15306 | Self d'antenne (A) | L101 |
| 941.15307 | Self d'antenne (B) | L102-L103 |
| 941.15308 | Self FM/RF | L104 |
| 941.15309 | Self FM/CH | L105 |
| 941.15304 | Self FM/OSC | L107 |
| 941.15310 | Transfo FM-IFT 1 | L106 |
| 941.15305 | Transfo FM-IFT 2-3 | L108-L109-L121 |
| 941.15311 | Transfo FM-DISC (A) | L111 |
| 941.15312 | Transfo FM-DISC (B) | L112 |
| 941.15301 | Transfo AM-IFT 2 | L110 |
| 941.15302 | Transfo AM-IFT 3 | L113 |
| 941.15313 | Transfo OSC-SW | L118 |
| 941.15303 | Transfo OSC-MW | L119 |
| 941.15314 | Transfo OSC-LW | L120 |
| 941.15315 | Self antenne SW | L114 |
| 941.15602 | Filtre céramique CEZ-460C | L117 |
| 941.14001 | Transfo d'entrée (ampli) | T201 |
| 941.14002 | Transfo de sortie (ampli) | T202 |
| 941.14003 | Transfo démagnétisation | L203 |
| 941.14601 | Transfo d'alimentation | L301-28 |
| 941.10501 | Potentio à glissière TON/volume 20 Kohm | VR202-VR203 |
| 941.10001 | Potentio ajustable 20 Kohm | VR201 |
| 941.10002 | " " 50 Kohm | VR204 |
| 941.10003 | " " 10 Kohm | VR101 |
| 941.10004 | " " 5 Kohm | VR102 |
| 941.27501 | Commutateur radio-tape | S203 |
| 941.27502 | Commutateur Cr02 | S202 |
| 941.27503 | Commutateur RIF/monitor | S204/S205 |
| 941.27504 | Commutateur REC/play | S201 |
| 941.27701 | Commutateur RADIO | S101 |
| 941.12501 | Condensateur trimmer (IT-8M) | TC114-TC118 |
| 941.12502 | Condensateur trimmer (IT-16M) | TC116-TC120 |
| 941.12503 | Condensateur variable (CV) | VC1 |
| 941.27202 | Jack remote Ø 2,5 | J4 |
| 941.27203 | Jack micro-HP Ø 3,5 | J2-J3 |
| 941.27204 | Embase AUX | J1 |
| 941.27201 | Embase AC 220 volt | J5 (31) |

AMPLIFIER

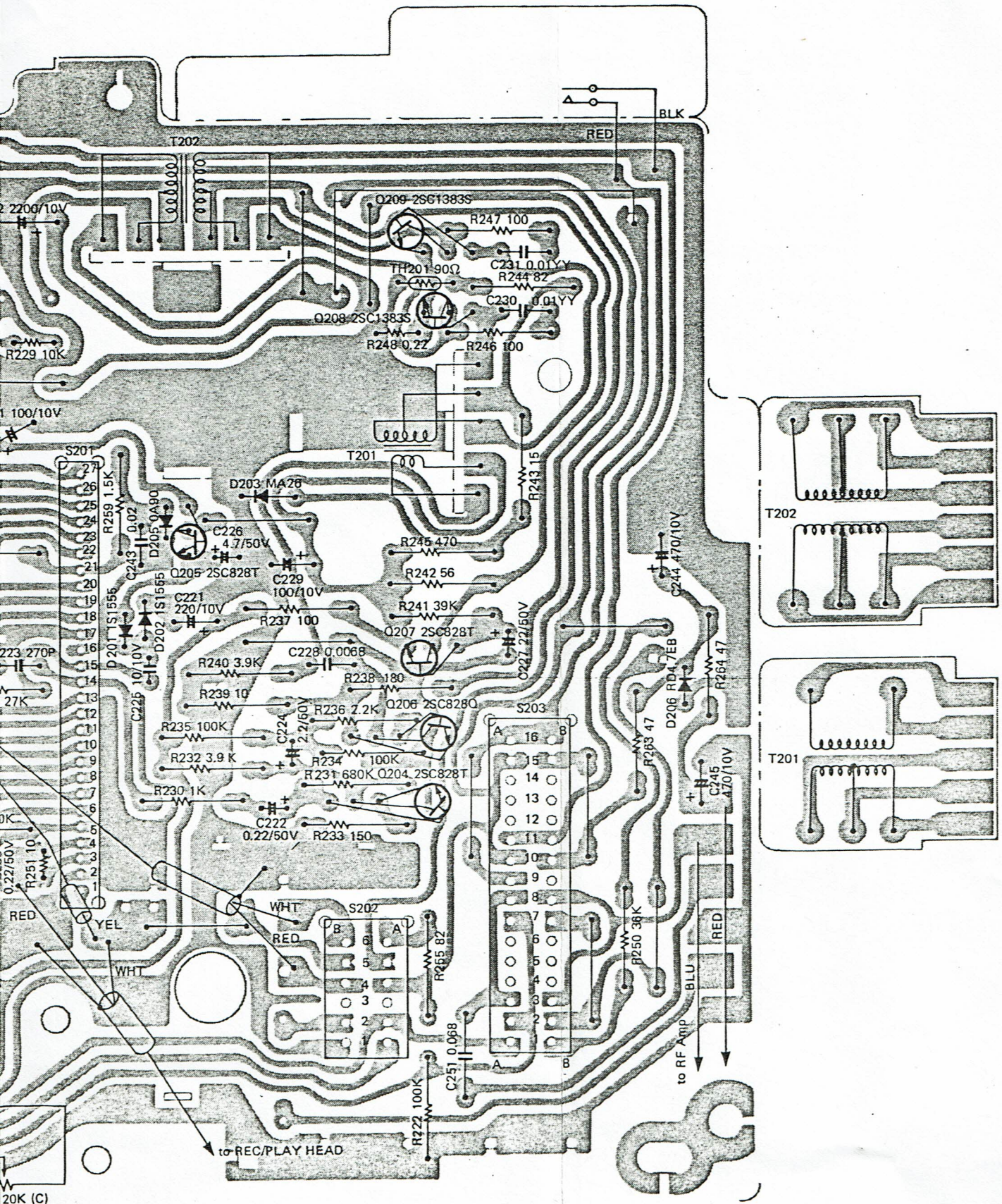


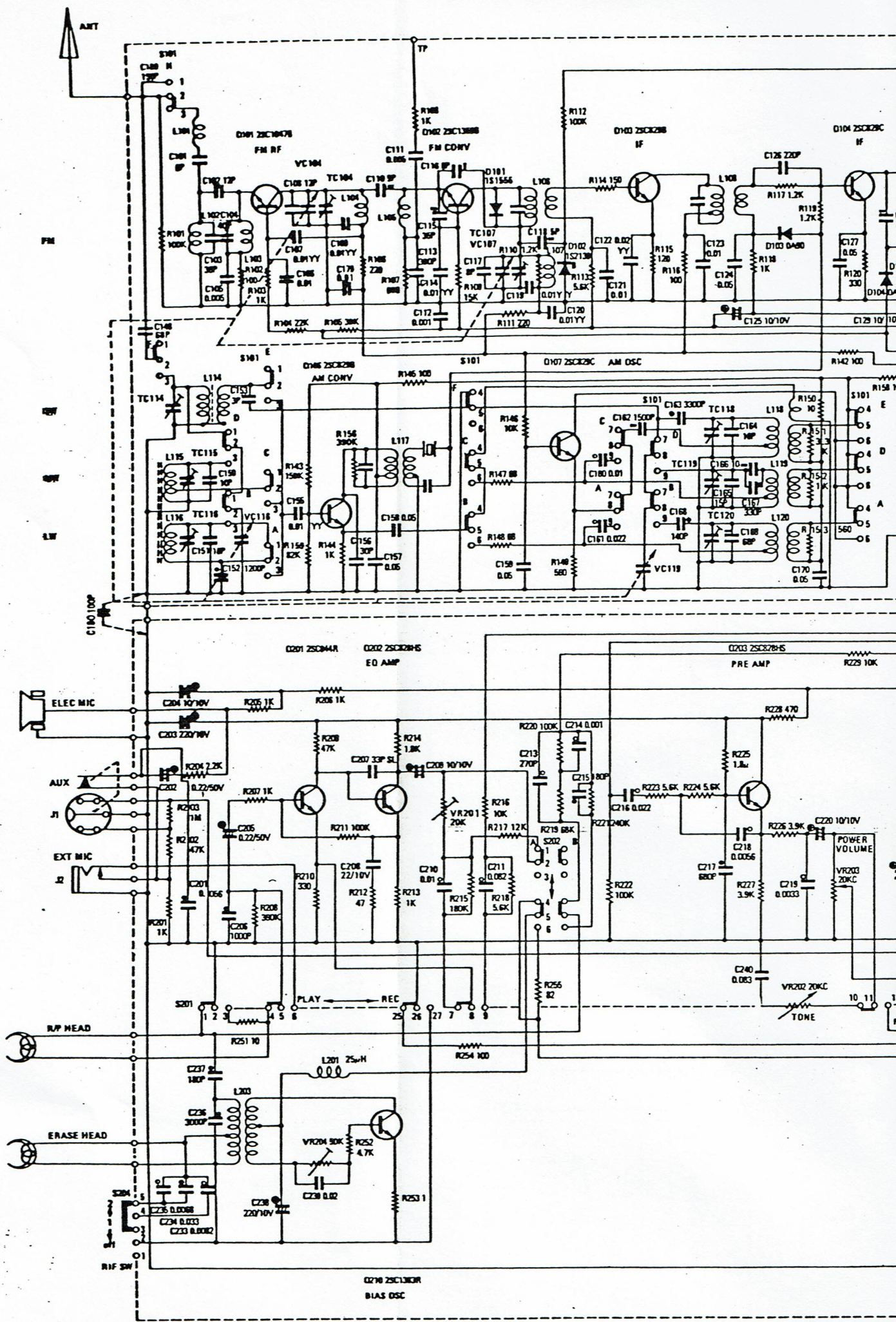
AMPLIFIER UNIT AM-FM

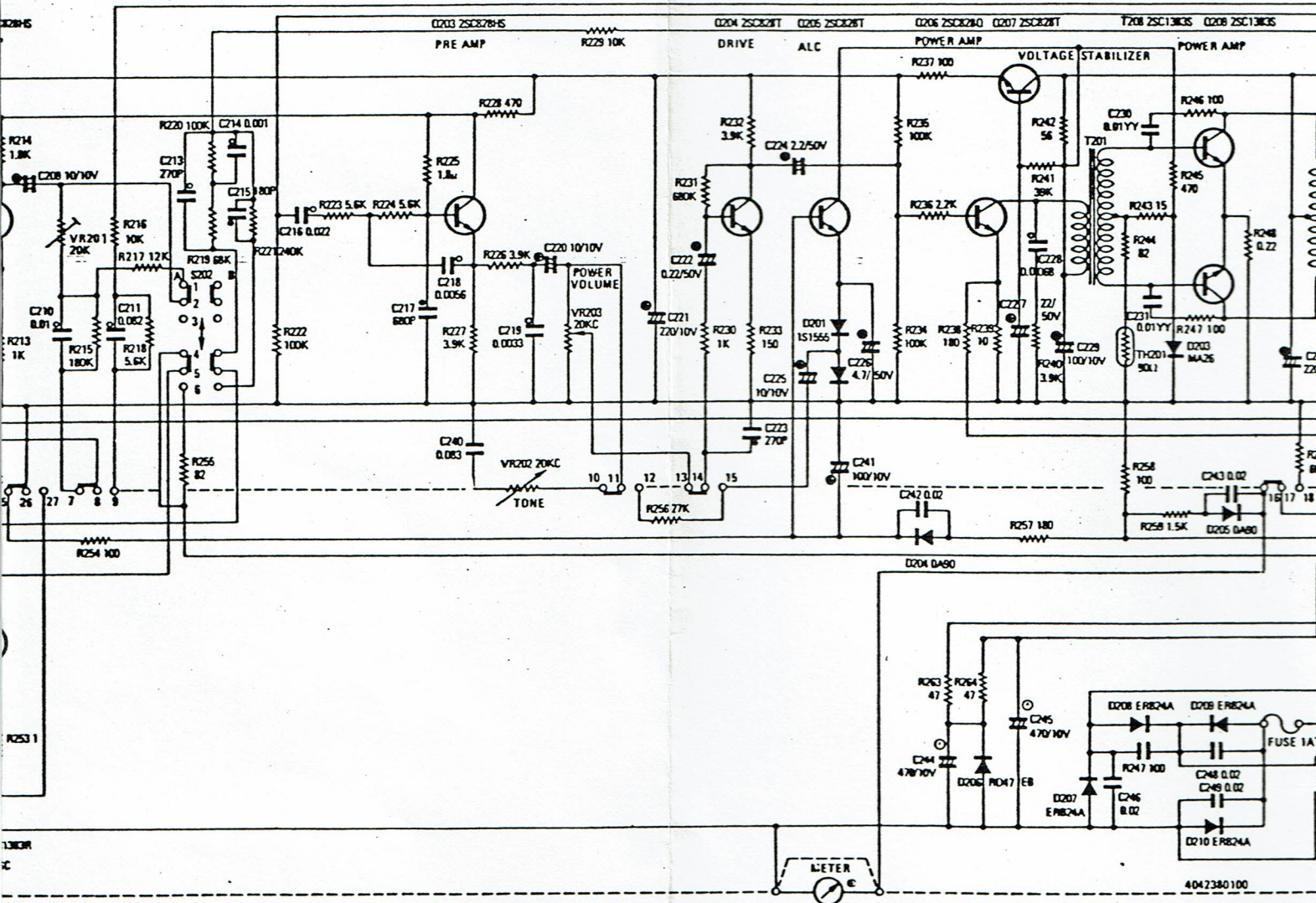
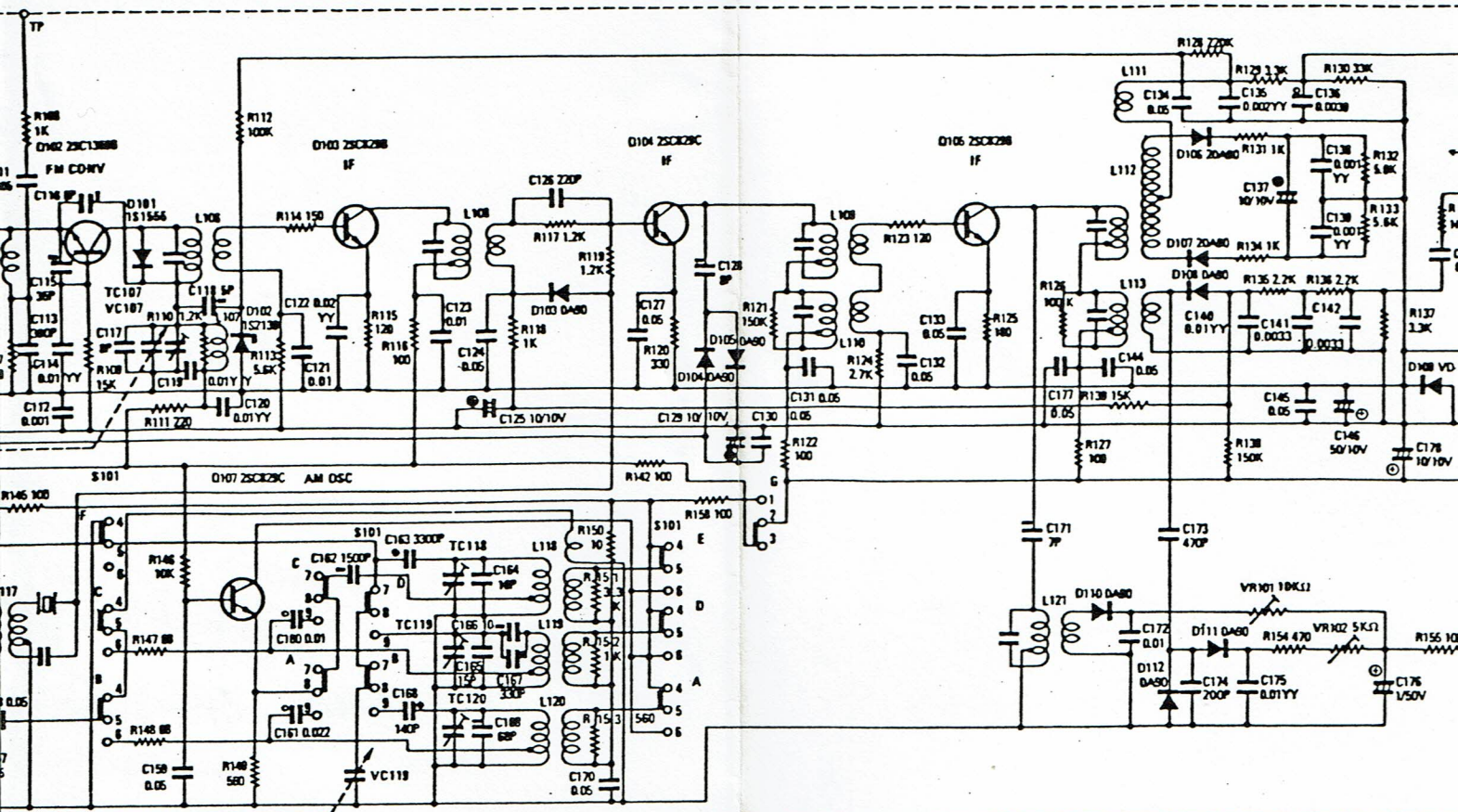


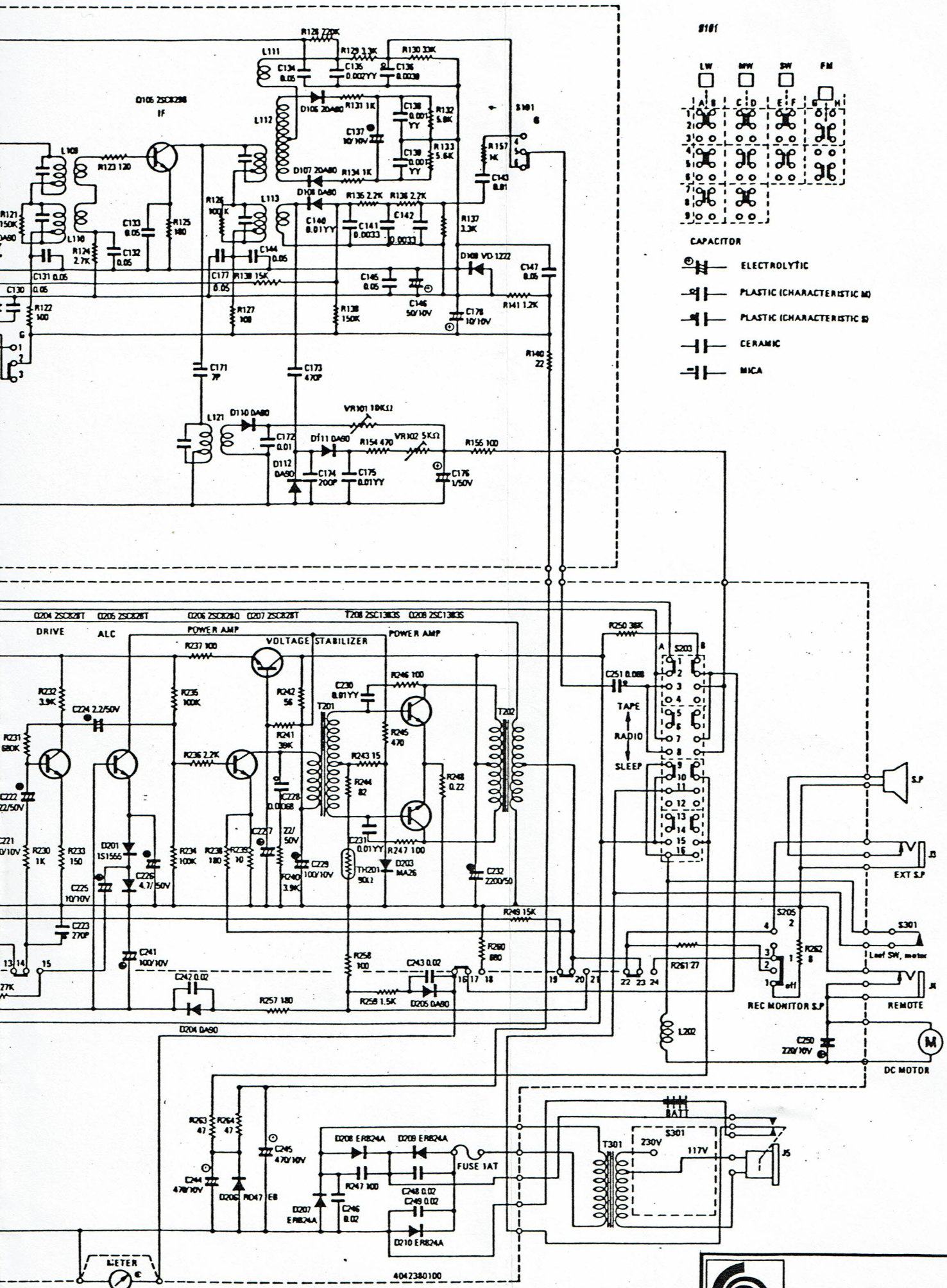
VR203 20K (C) VR202 20K (C) to REC/PLAY HEAD

UNIT AM-FM

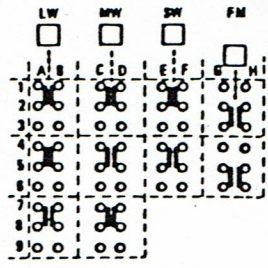








8181



CAPACITOR

- ELECTROLYTIC
- PLASTIC (CHARACTERISTIC M)
- PLASTIC (CHARACTERISTIC S)
- CERAMIC
- MICA

D105 Z5C3228
IF

0204 Z5C328T 0205 Z5C328T 0206 Z5C328D 0207 Z5C328T T208 Z5C130CS 0208 Z5C130CS

DRIVE ALC POWER AMP VOLTAGE STABILIZER POWER AMP

REC MONITOR S.P.

DC MOTOR

METER

4042380100

SBR

RCR400
RADIO-CASSETTE-RECORDER

BA-RCR400-8