



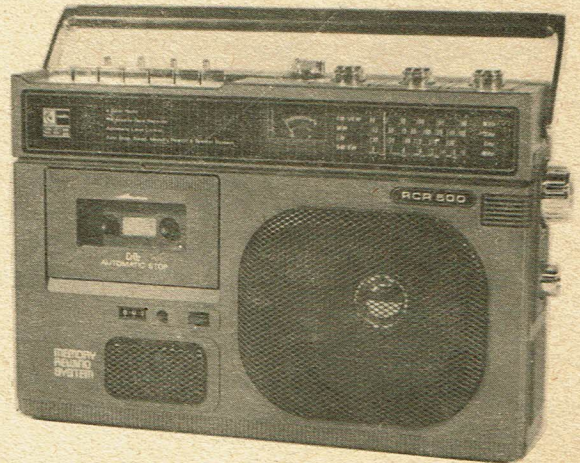
SERVICE

DOCUMENTATION

DOKUMENTATIE

## RCR 500

Radio cassette  
mono



### SPECIFICATIONS TECHNIQUES.

#### RADIO CASSETTE MONO

Cassette : compact, normale et CR02

Vitesse de défilement : 4,75 cm/sec.

Réglage automatique du niveau d'enregistrement

Effacement : DC BIAS : 48 KHz

Memory système

Courbe de réponse : 90 à 10.000 Hz

Puissance de sortie : 4 Watt

Haut-parleur : 1 full range 5 Watt - 8 ohm

1 Tweeter 3 Watt - 8 ohm

Micro : omnidirectionnel électrostatique

Contrôle du niveau : enregistrement-synt. et piles par VU

Alimentation : AC 117V et 220V - 50 Hz

DC 9V (6 x 1,5V)

Radio : 4 gammes d'ondes FM-OC-OM-OL

Fréquences : FM 86,5 MHz - 109 MHz

OL 123 KHz - 370 KHz

OM 505 KHz - 1649 Hz

OC 5,85 MHz - 18,75 MHz

Sensibilité : OM  $\pm$  200 UV

OL  $\pm$  520 UV

FM  $\pm$  4,9 UV

Antenne : Télescopique pour FM / OC, ferrite incorporée pour AM



Semi-conducteur : 16 diodes - 13 transistors - 2 I.C.

Dimensions : 350 x 325 x 95 mm.

NUMEROS DE CODE SBR.

<u>CODE</u>	<u>DESIGNATION</u>	<u>FIG. 1</u>
943.42006	Boîtier	1
943.42206	Dos	2
943.44310	Couvercle porte-cassette	3
	Vitre pour porte-cassette	4
943.29015	Contact pile (-)	33
943.29016	Contact pile (+)	34
943.45802	Grille haut-parleur	
943.45803	Grille haut-parleur	
943.24207	Micro condensateur	18
943.49806	Poignée	13
943.49807	Support poignée	29
943.46036	Enjoliveur jack	49
943.41316	Bouton sélecteur	16
943.41317	Bouton volume	17
943.41318	Bouton syntonisation	14
943.41319	Bouton accord fin	44
943.42409	Cadran acrylic	12
943.44309	Couvercle piles	5
943.49233	Ressort cassette	
943.41223	Bouton memory	
943.46037	Enjoliveur bouton	
943.46033	Enjoliveur AC	37
943.46034	Enjoliveur	38
943.34709	Compteur	
943.27214	Jack écouteur	
943.27203	Jack micro	
943.27202	Jack AUX	
943.33304	Cadran syntonisation	
943.46035	Enjoliveur micro	
943.32103	Cordon AC	
943.41224	Touche cassette	
943.46040	Enjoliveur noir	
943.46041	Enjoliveur rouge	

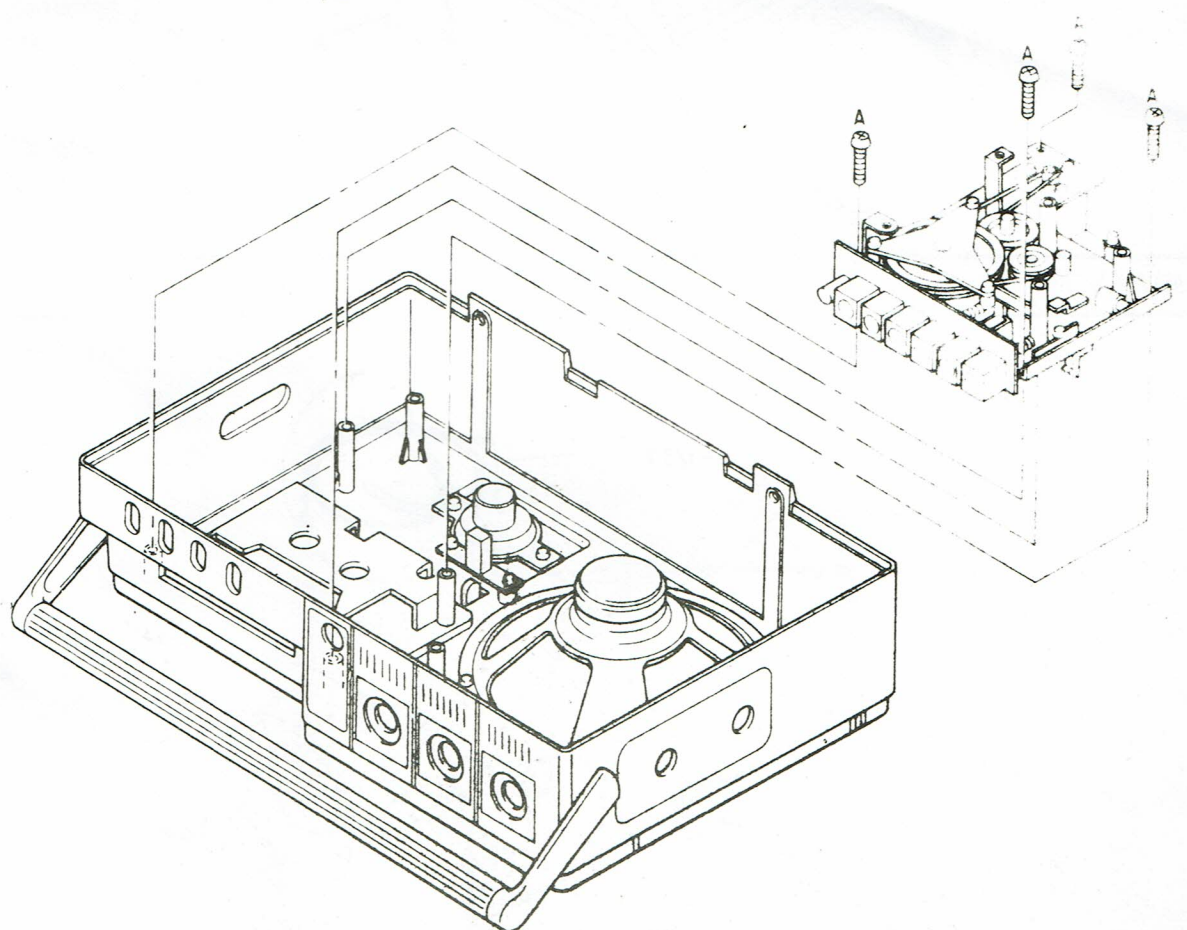
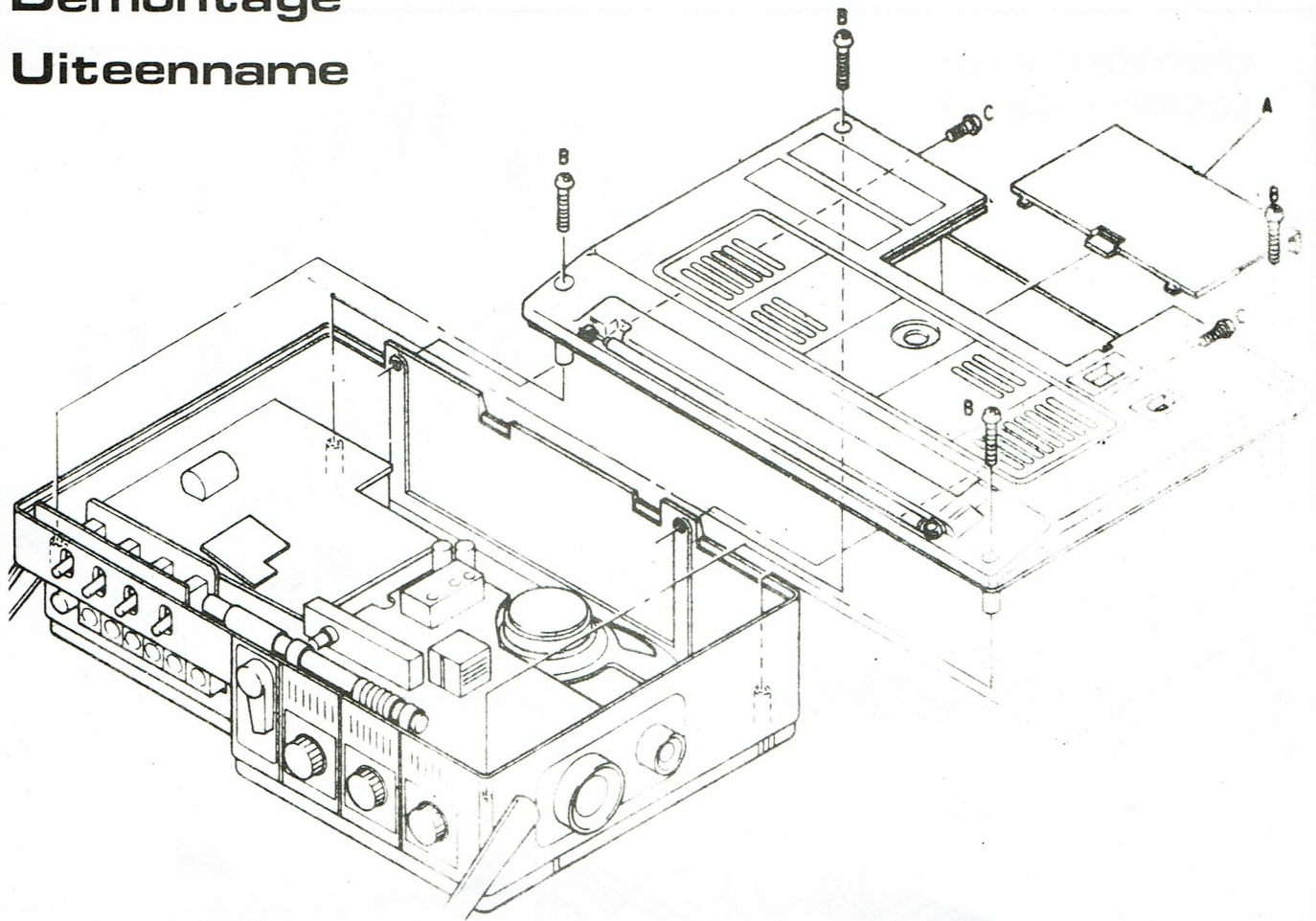
FIG. 2

943.24902	Tête d'effacement	2
943.24909	Tête E/R	6
943.49237	Ressort de pression	9
943.49238	Ressort support	18
943.49239	Ressort levier	19
943.52019	Rondelle nylon	23
943.52020	Rondelle nylon	24
943.52021	Guide bande nylon	25
943.49240	Ressort	28
943.27520	Micro switch	33
943.52812	Plateau support cassette	38
943.49241	Ressort pour plateau	39/43
943.35806	Courroie compteur	40

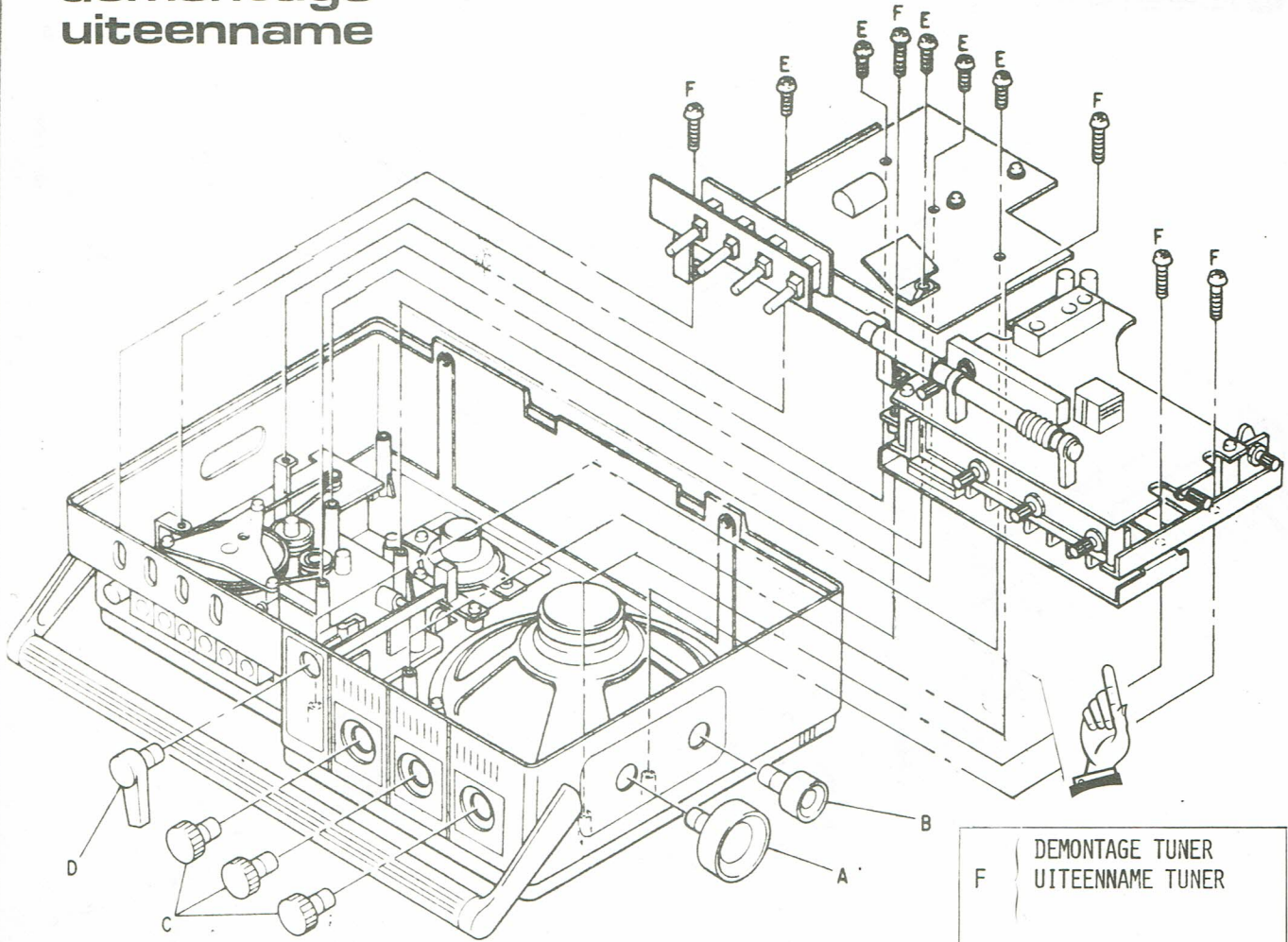


# Démontage

## Uiteenname



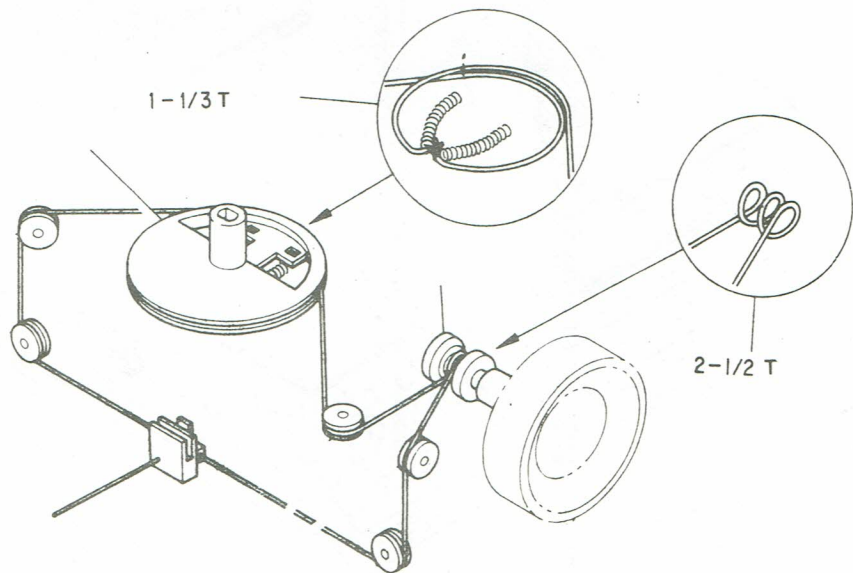
# démontage uiteenname



F	DEMONTAGE TUNER UITEENNAME TUNER
E	DEMONTAGE AMPLI UITEENNAME VERSTERKE

CABLE CADRAN

AANDRIJFKOORD





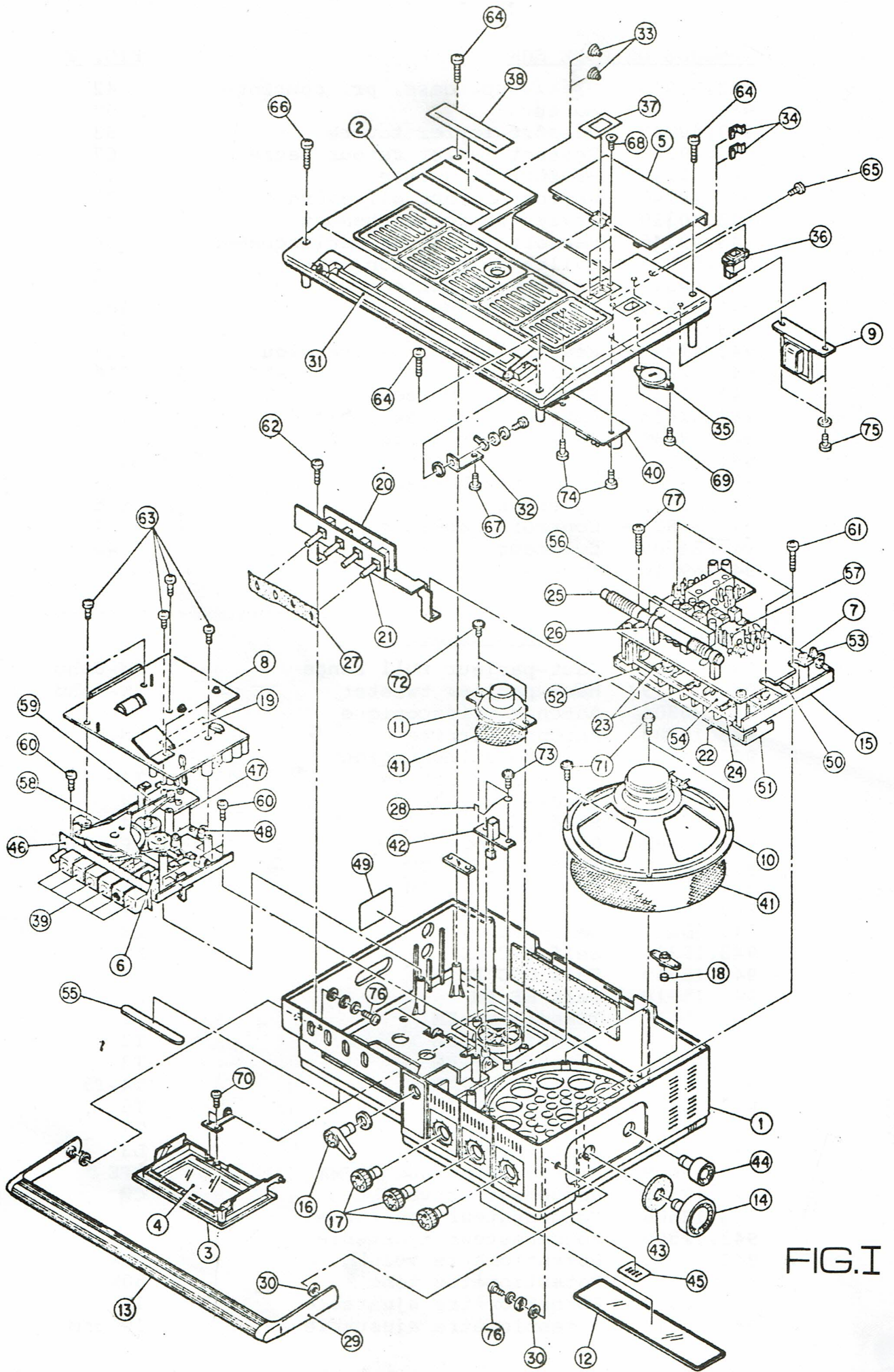


FIG. I



NUMEROS DE CODE SBRFIG. 2

943.52813	Plat. sup. cass. pr. courroie	42
943.36106	Moteur	99
943.49242	Ressort levier touche	53
943.49243	Ressort levier retour pause	67
943.49244	Ressort glissière	73
943.49245	Ressort retour glissière	77
943.40310	Levier de déclenchement	79
943.49246	Ressort levier de déclenchement	84
943.52814	Gallet de pression	92
943.40311	Ressort de retient	93
943.52815	Poulie moteur	101
943.27521	Switch	113
943.49247	Ressort levier de pression	115
943.52816	Poulie assemblée	116
943.52817	Poulie assemblée	117
943.52818	Poulie retour assemblée	118
943.49248	Ressort poulie retour	121
943.52022	Rondelle nylon	122
943.49249	Ressort cabestan	123
943.52811	Cabestan	125
943.35805	Courroie cabestan	124
943.34709	Compteur	45
943.69116	Mécanisme cassette	PA: 1540 -

NUMEROS DE CODE ELECTRIQUES

943.24008	Haut-parleur full range	5W-8ohm
943.24009	Haut-parleur tweeter	3W-8ohm
943.30304	Antenne télescopique	
943.15803	Antenne ferrite	L5-L7
943.14605	Transfo alimentation	T11
943.15424	Transfo de sortie	T10
943.15425	Transfo driver	T9
943.15315	Self	L4
943.15608	OSC	UPL-014
943.15310	Self antenne OC	L7
943.15317	Self antenne FM	L1
943.15313	Self OSC OC	L10
943.15312	Self OSC OM	L8
943.15316	Self OSC OL	L9
943.15319	Self OSC FM	L4
943.15318	Self RF FM	L2
943.15417	Transfo MF-FM	T1
943.15426	Transfo MF-FM	T2
943.15427	Transfo MF-FM	T3
943.15428	Transfo MF-AM	T4-T5
943.15420	Transfo MF-AM	T6
943.15421	Transfo MF-AM	T7
943.15320	Self FM TRAP	L3
943.15609	Filtre céramique 107MA	SFE
943.12503	Condensateur variable	C7
943.12506	Condensateur ajustable	
943.12505	Condensateur ajustable	
943.10112	Potentiomètre volume	50K
943.10113	Potentiomètre tone	50K
943.10009	Potentiomètre ajustable	1K
943.10010	Potentiomètre ajustable	100ohm



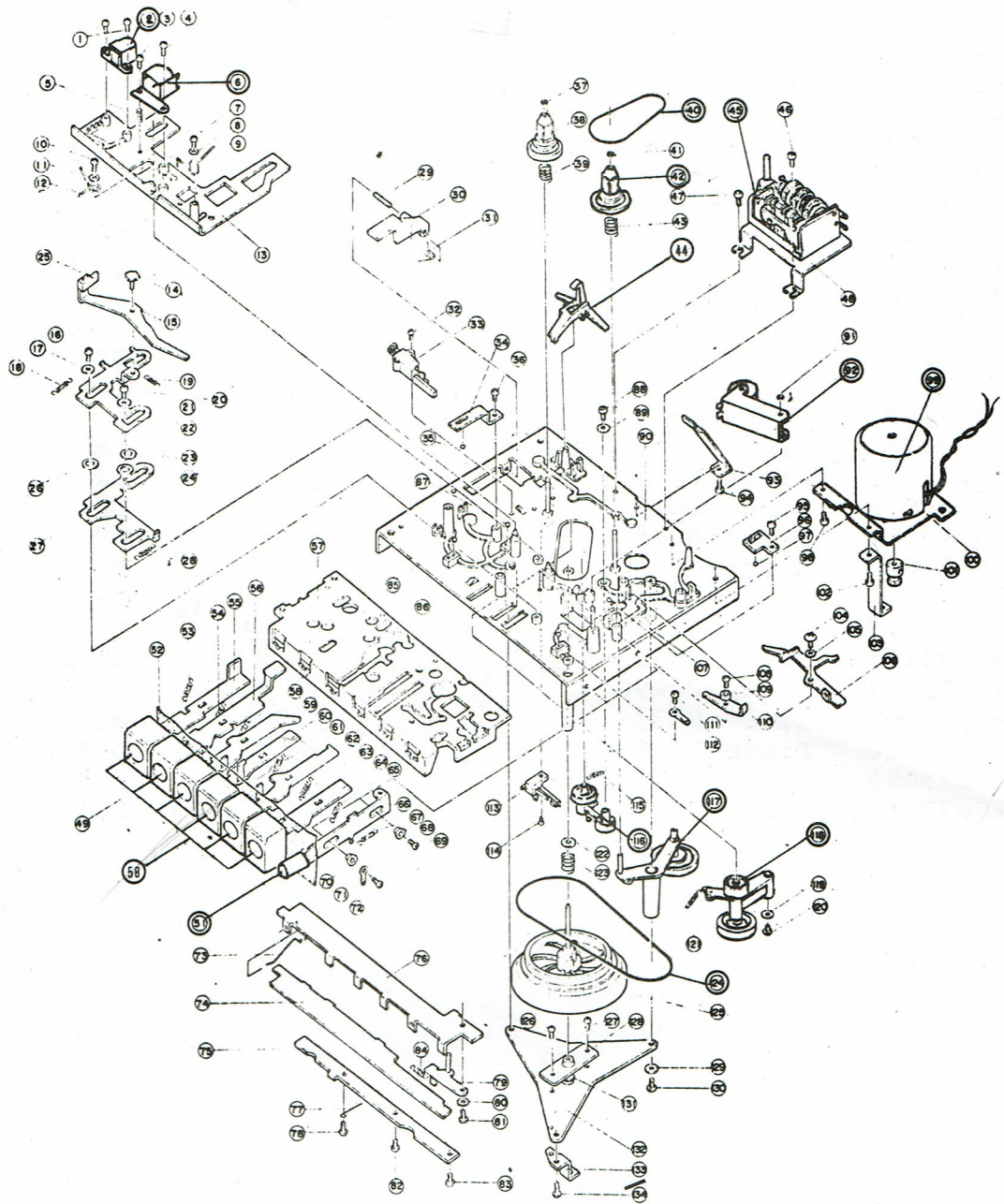


FIG. II



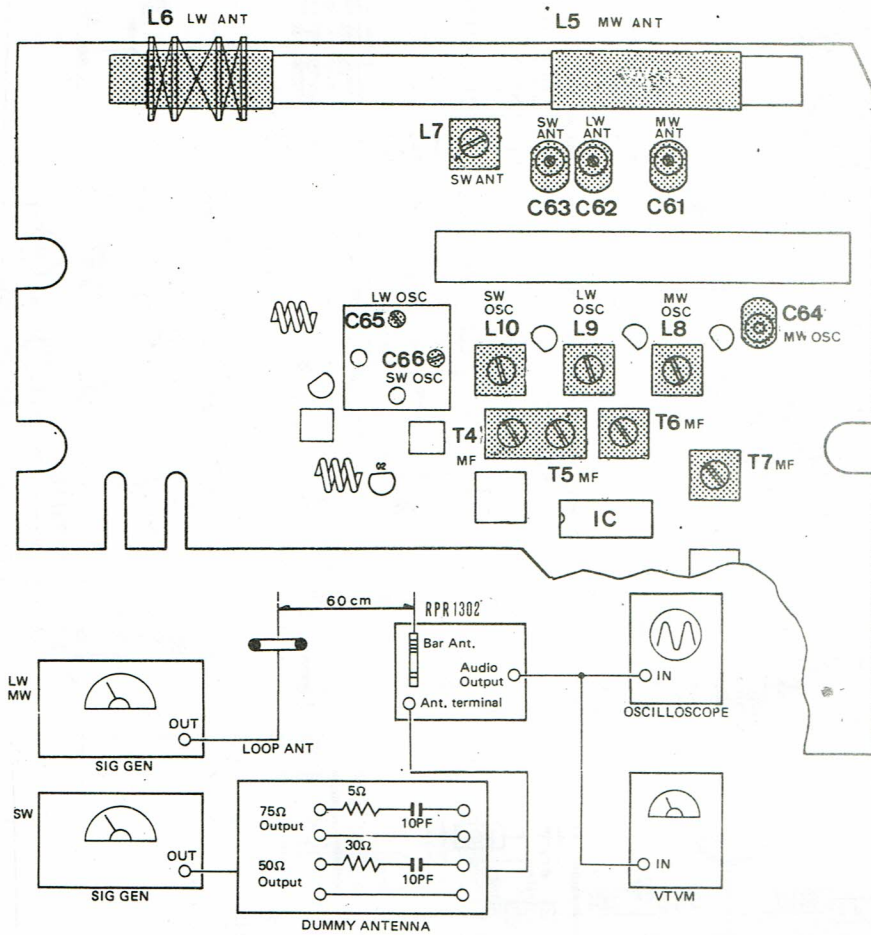
NUMEROS DE CODE ELECTRIQUES

943.27702	Sélecteur de bande	S1
943.27536	Commutateur	S3-4-5-6
943.26302	Sélecteur de tension	S11
943.27517	Switch memory	S7
943.27207	AC socket	
943.27534	Switch	
943.27535	Switch	
943.34710	VU mètre	
943.20816	C.I. Alimentation	
943.20817	C.I. ampli	
943.20818	C.I. tuner	
990.72109	Transistor 2SC1407C	TR1
990.72181	Transistor 2SC1568R	Q5-6
130.44195	Transistor 2SC900F	Q1-7
990.72182	Transistor 2SC945AP	Q3-8
990.72183	Transistor 2SC945AQ	Q4
990.72184	Transistor 2SC828Q	Q2
130.40928	Transistor 2SG536G	Q9
990.72101	Transistor 2SC829	TR2-3-4-5
130.30219	Diode OA 90	D2-3-4
130.30978	Diode DS17	D6
990.71024	Diode DS18	D7
990.71051	Diode MA26W	D1
990.71051	Diode MA26W	D3
990.71117	Diode 1S1210	D5
130.34199	Diode 1S953	D2-6-7-8-9
130.30203	Diode 20A90	D4-5
990.71053	Diode MA311	D1
990.71120	Diode 1S1588	D12-13
990.73001	I.C. AN217BA/BB	IC1
990.73043	I.C. TA7137P	IC101



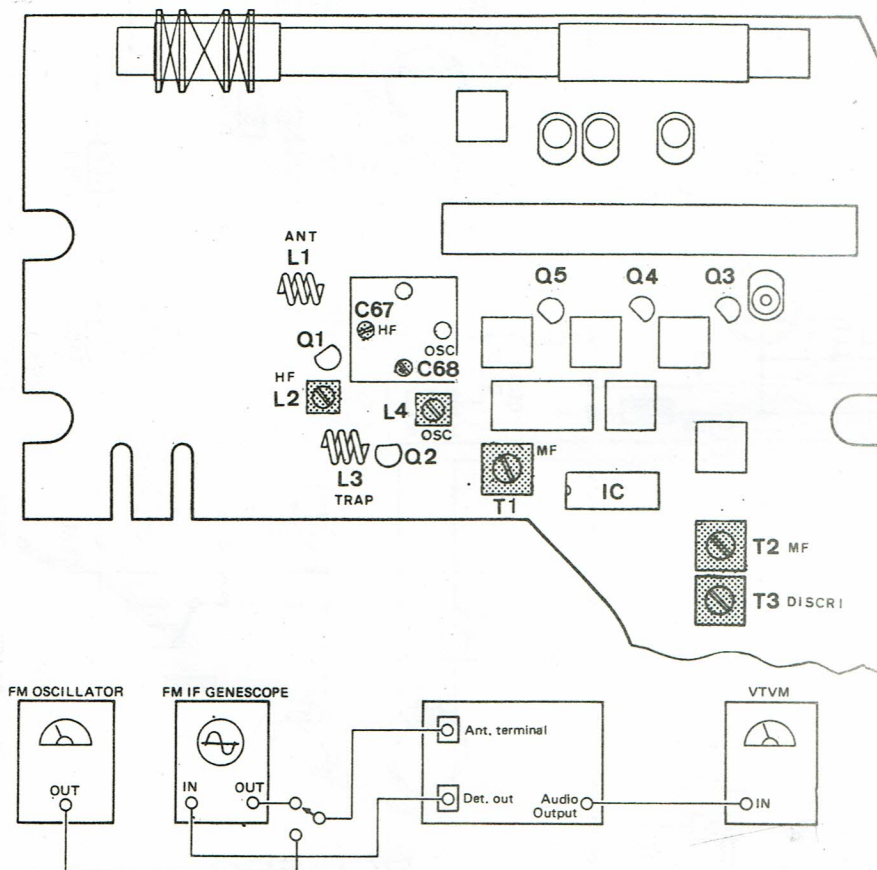
REGLAGES  
AFSTEMMINGEN

AM



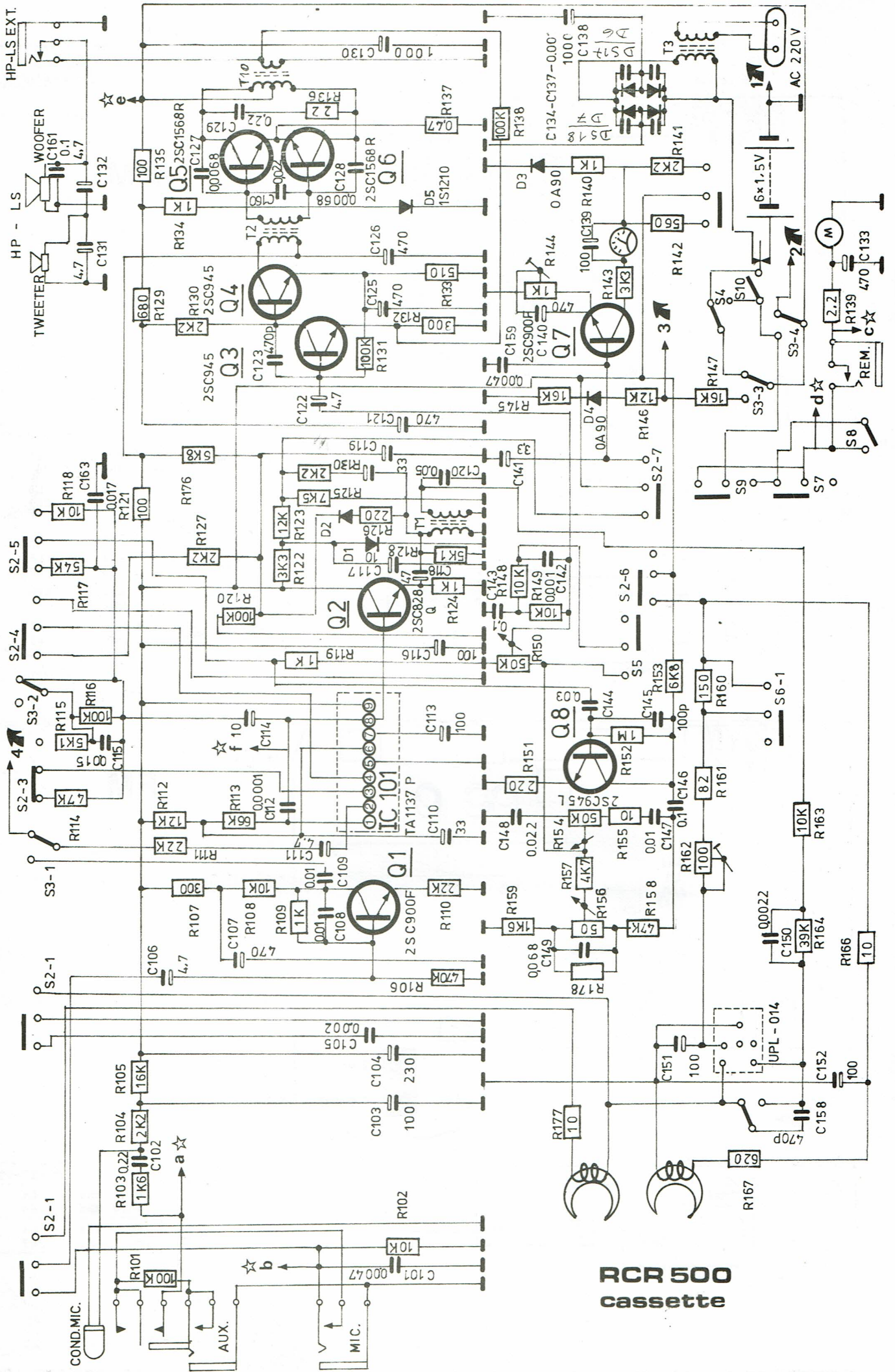
1	AM IFT	452 KHz	T4-T5-T6-T7
2	MW Osc	595 KHz 1650 KHz	L8 C64
3	MW Ant	600 KHz 1400 KHz	L5 C61
4	LW Osc	125 KHz 380 KHz	L9 C65
5	LW Ant	1600 KHz 300 KHz	L6 C62
6	SW Osc	3,8 MHz 12,2 MHz	L10 C66
7	SW Ant	4,5 MHz 10 MHz	L7 C63

FM



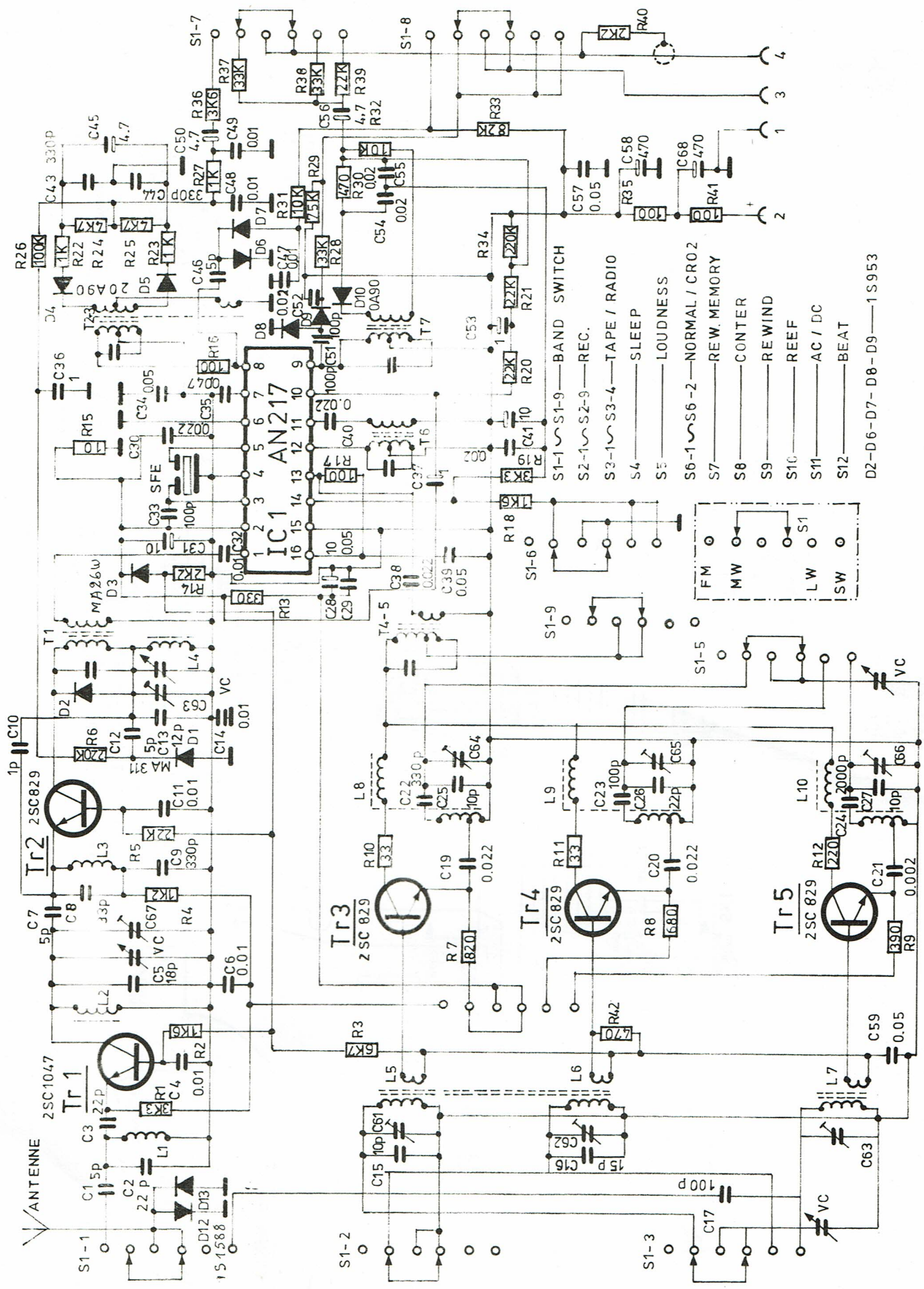
1	FM IFT	10,7 MHz	T1-T2-T3
2	FM Osc	87,7 MHz 108,8 MHz	L4 C68
3	FM RF	90 MHz 106 MHz	L2 C67





**RCR 500**  
cassette





- S1-1 ~ S1-9 — BAND SWITCH
- S2-1 ~ S2-9 — REC.
- S3-1 ~ S3-4 — TAPE / RADIO
- S4 — SLEEP
- S5 — LOUDNESS
- S6-1 ~ S6-2 — NORMAL / CR02
- S7 — REW. MEMORY
- S8 — CONTER
- S9 — REWIND
- S10 — REEF
- S11 — AC / DC
- S12 — BEAT

D2-D6-D7-D8-D9 — 1S953



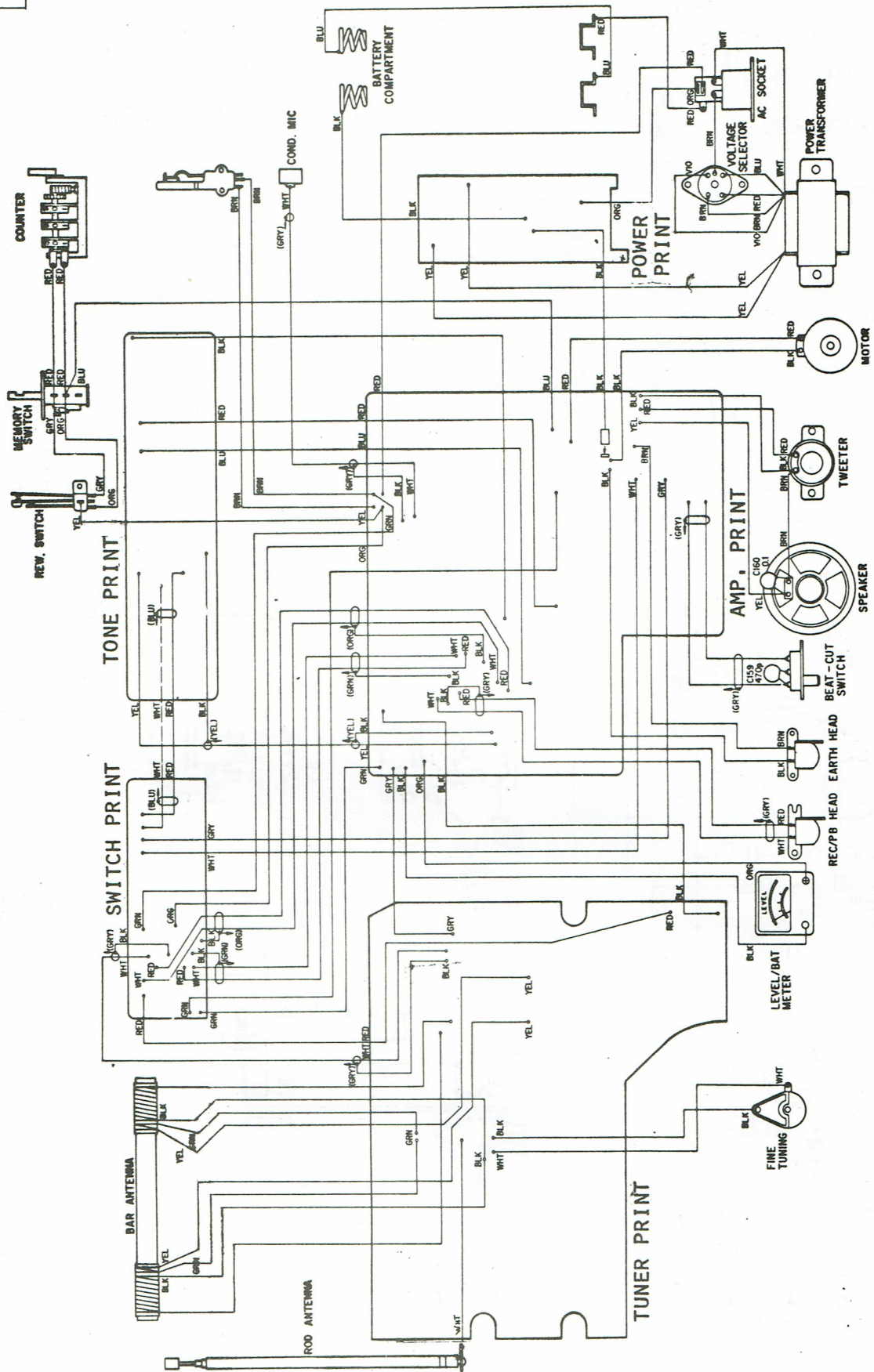
# RCR 500

RADIO - CASSETTE

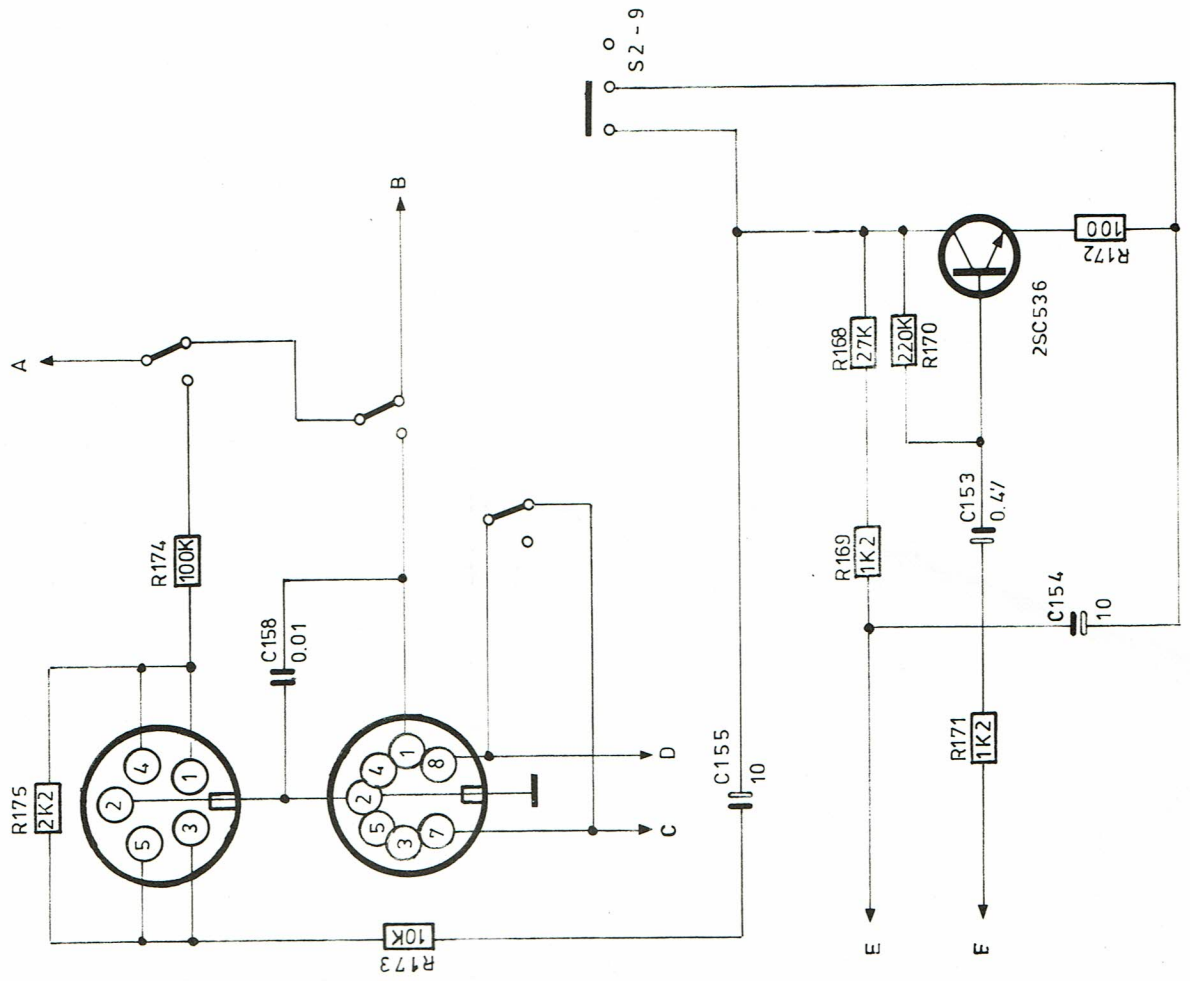
BA - RCR 500 - 6



CABLAGE  
BEDRADING

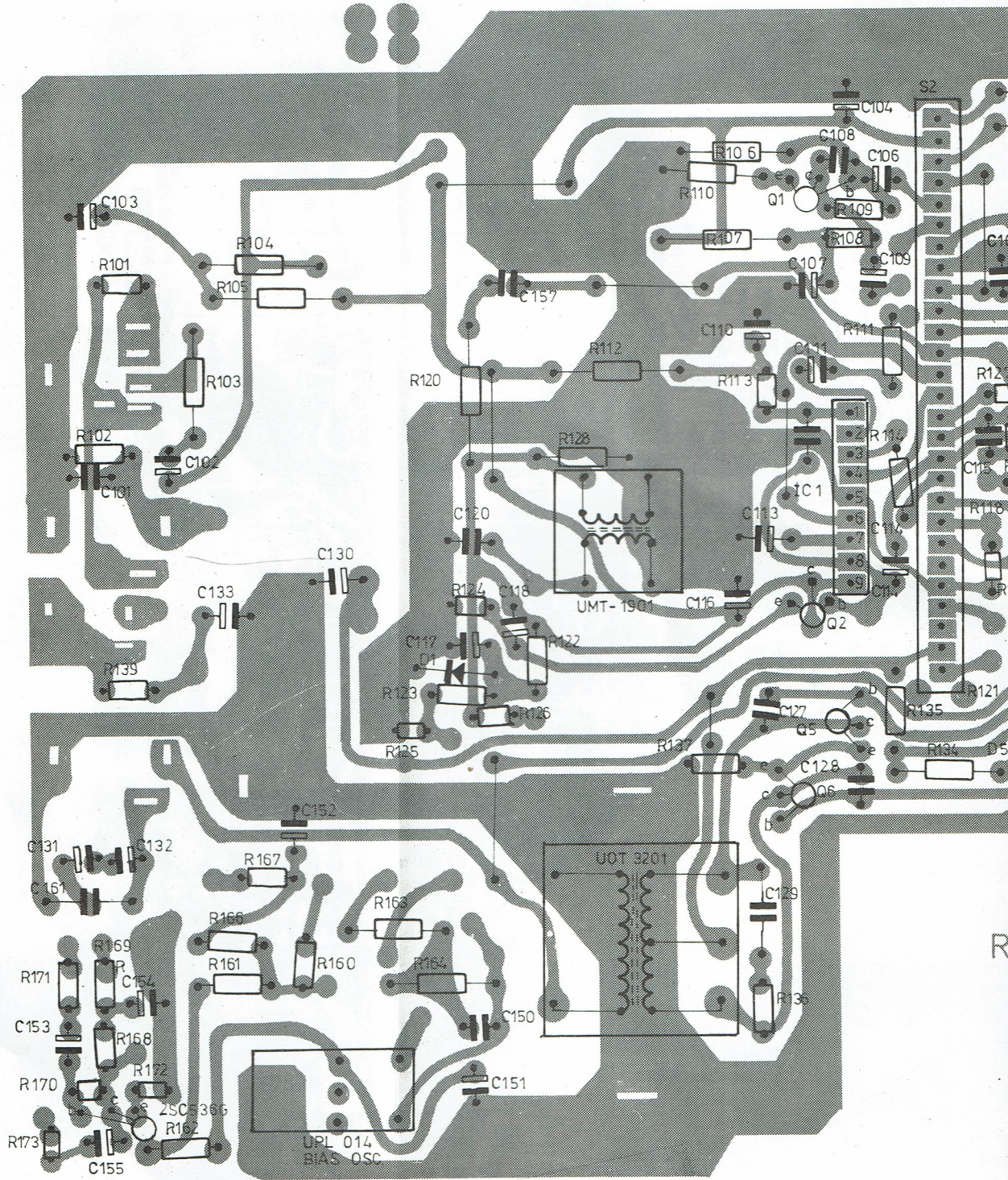








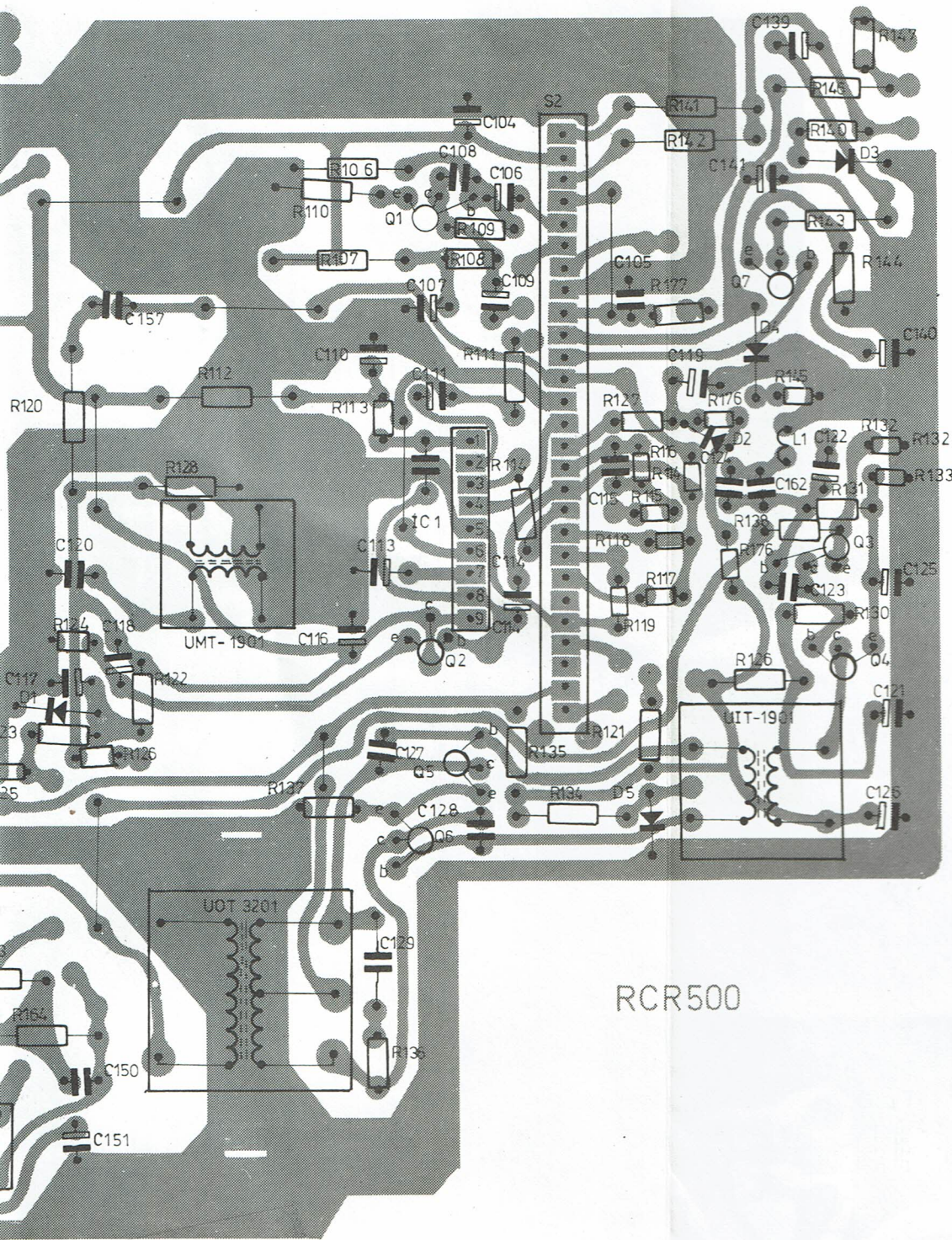
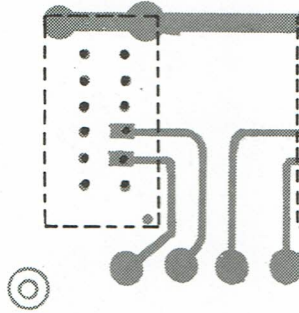
# AMPLIFIER





# SWITCH

RADIO / TAPE  
S3



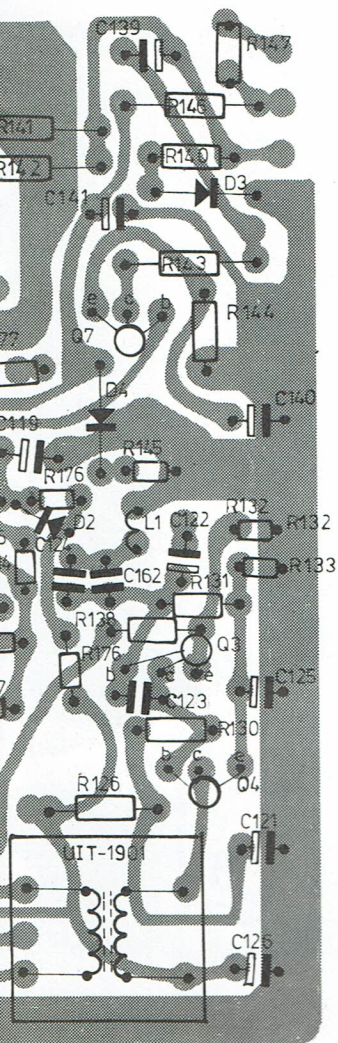
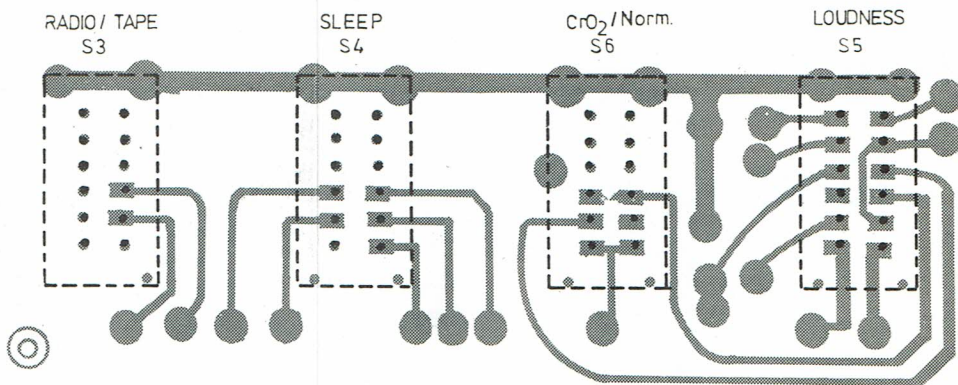
RCR500

# POWER

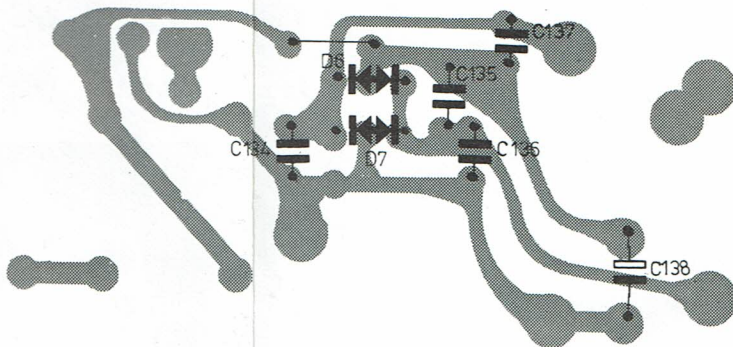




# SWITCH



# POWER

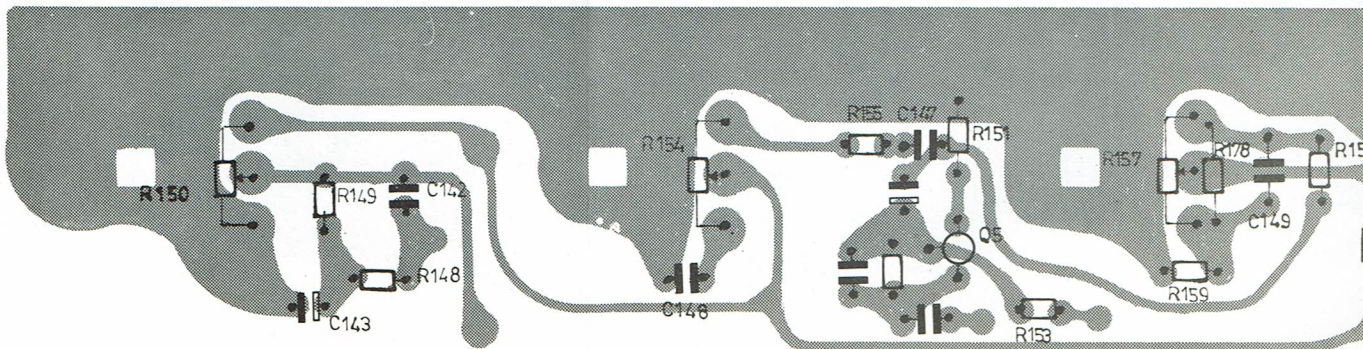


R500

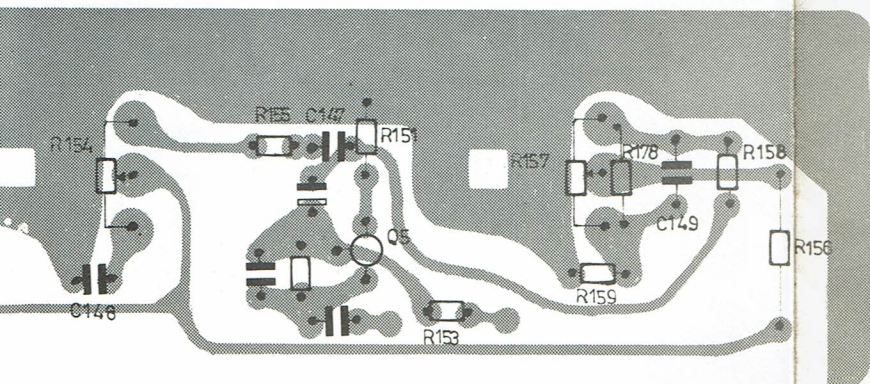
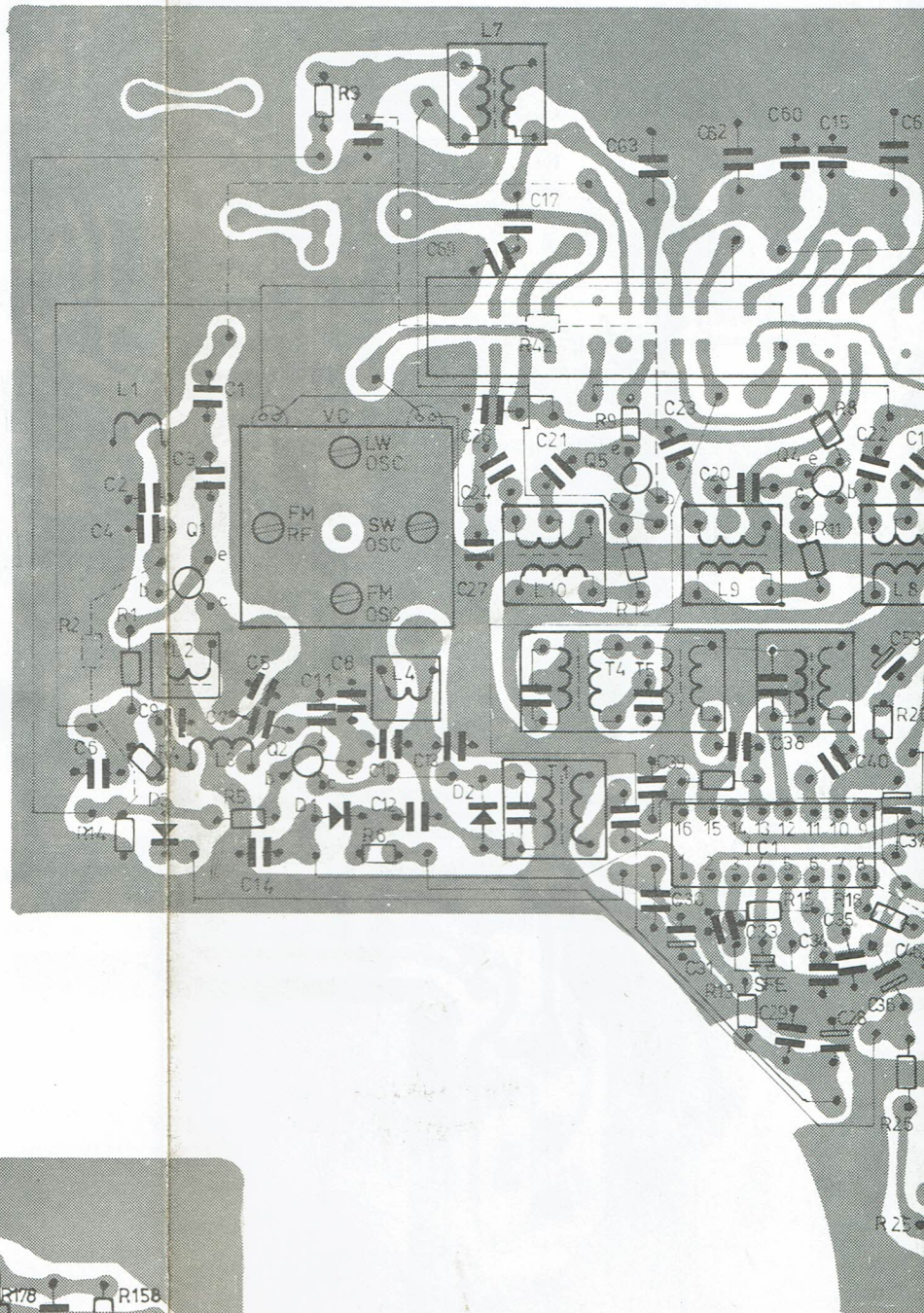


# TUNER

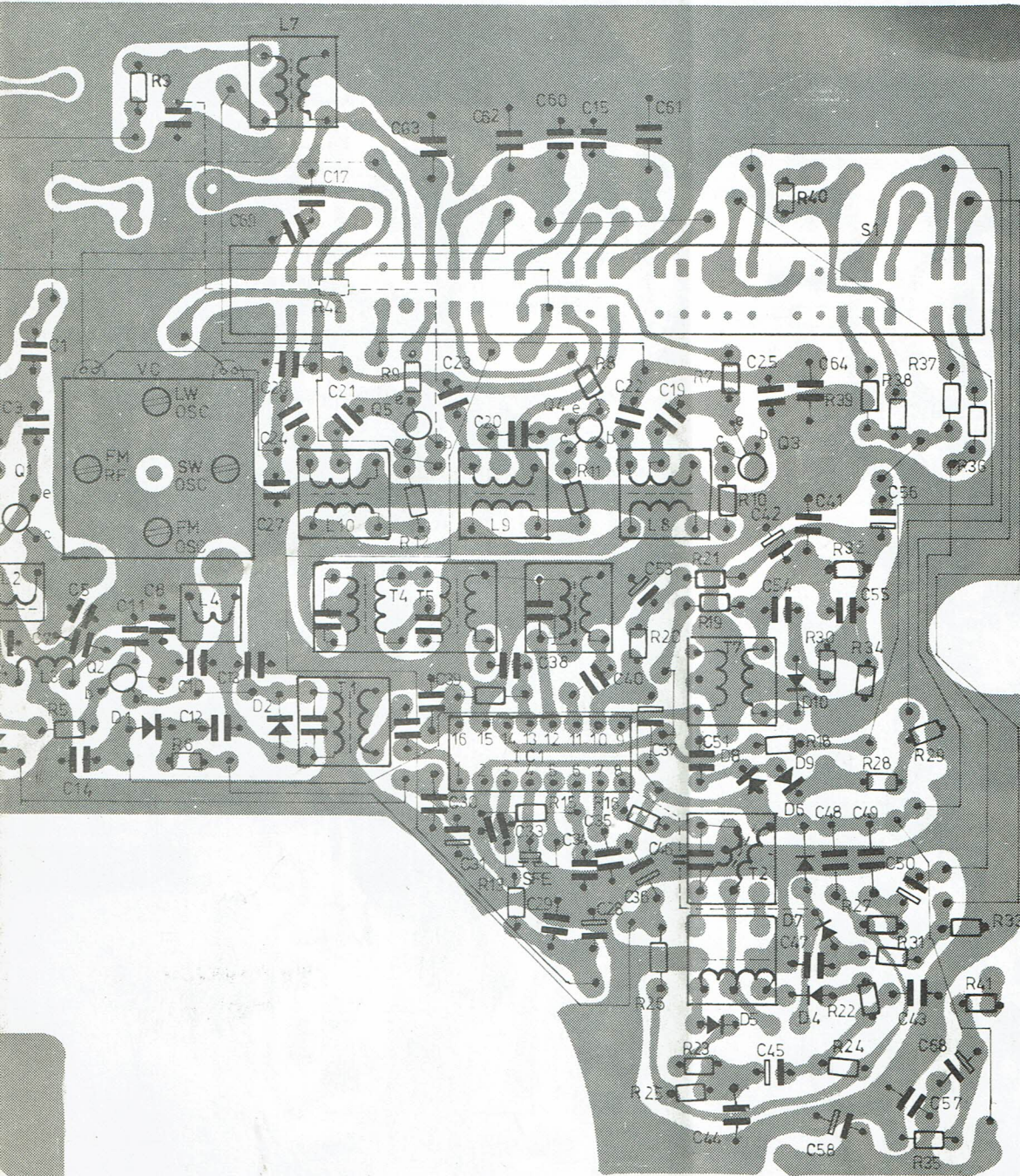
# tone











**RCR500**

R156