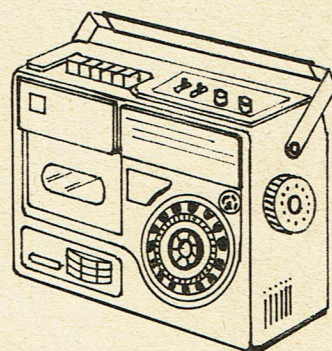




SERVICE DOCUMENTATION

SERVICE DOKUMENTATIE

RCR 600



SPECIFICATIONS TECHNIQUES :

RADIO CASSETTE MONO

Cassette compacte normale

Vitesse de défilement des bandes : 4,75 cm/sec

Commutateur : ACL (réglage automatique du niveau)

Courbe de réponse : 100 à 8000 Hz (à -6 dB)

Distorsion : 0,3% WRMS

Puissance de sortie : 2500 mW maximum

Rapport signal/bruit : 45 dB

Diaphonie : 55 dB

Haut-parleur : full range 3W 8 ohm - tweeter 3W 8 ohm

Micro : omnidirectionnel - électrostatique

Contrôle du niveau : enregistrement et piles incorporé dans VU

Alimentation : AC 117V et 220V (sélecteur de tension) avec câble
DC 6V (4x1,5V)

RADIO

Antenne télescopique pour FM

Antenne ferrite pour AM incorporée

Gammes de fréquences : FM : 88 à 106 MHz
OM : 525 à 1605 KHz
OL : 150 à 350 KHz

Sensibilité : FM : 18 dB
OM : 47 dB
OL : 55 dB

Transistors : (8) 2SC829 - 2SC1571 - 2SC536

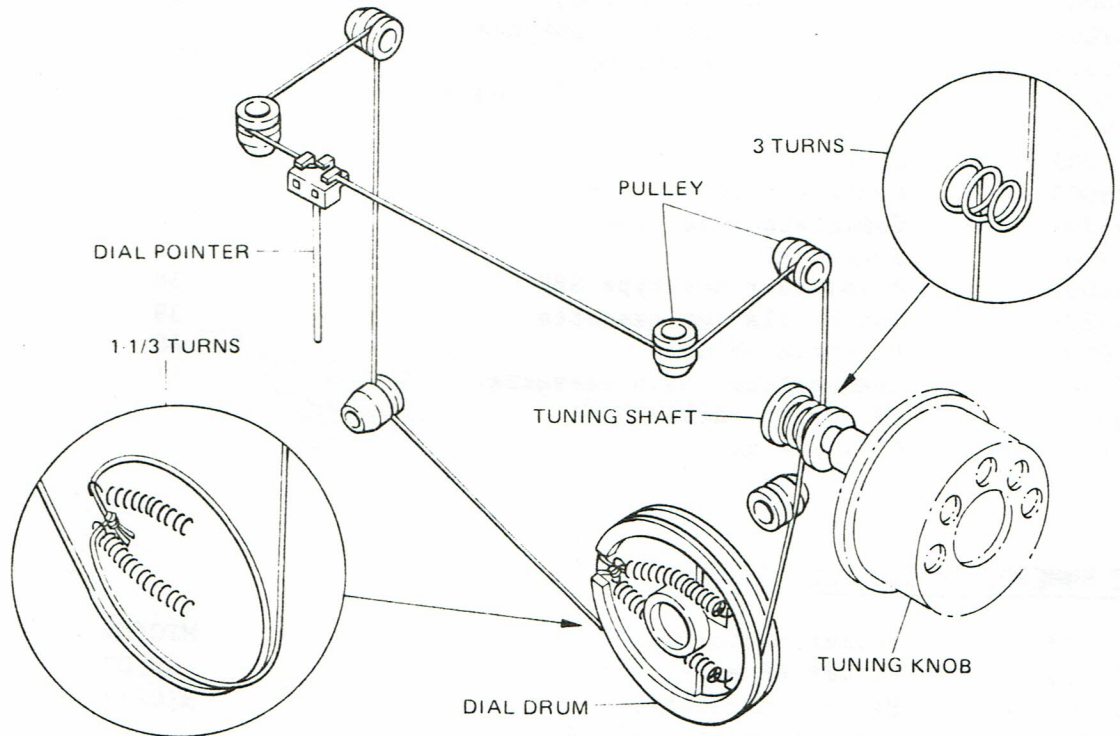
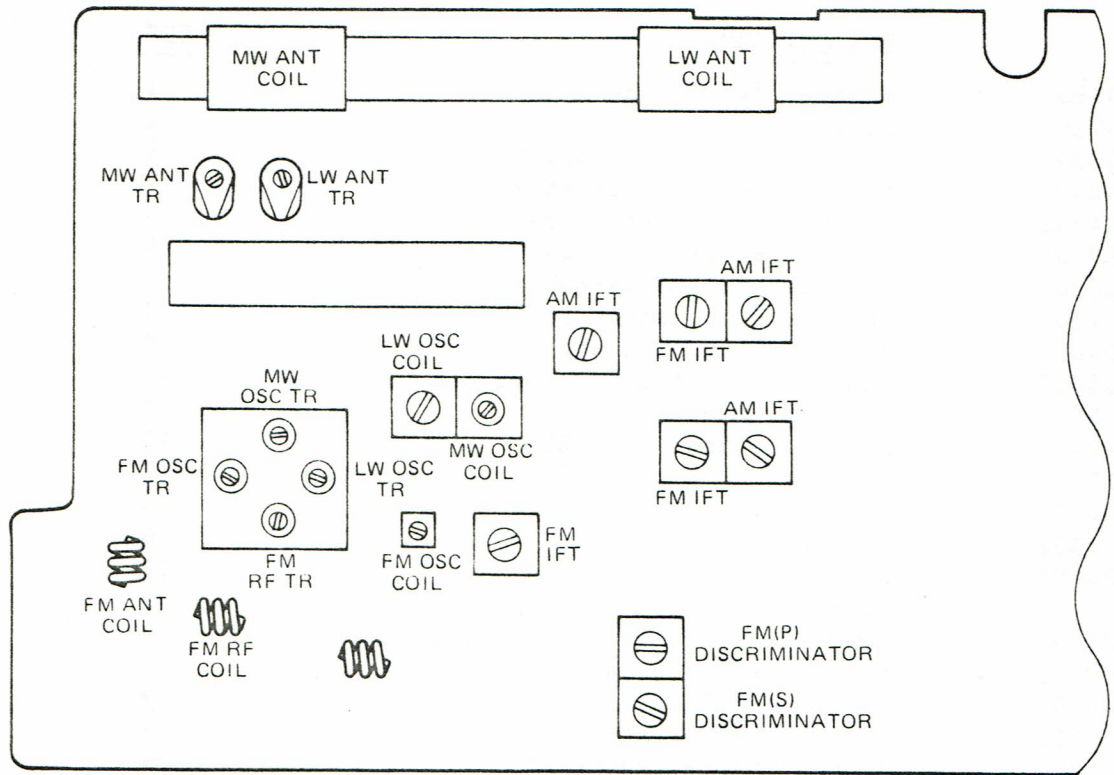
Diodes : (13) 1S953 - MA311 - MA26W - OA90 - 2OA90 - 1S188AM - SIB01-02

I.C. : (2) LA4100

Dimensions : 295 x 215 x 95 mm.

NUMEROS DE CODE ELECTRIQUES.

943.24001	Haut-parleur (full range)	HP/9
943.24002	Haut-parleur (tweeter)	HP/10
943.15801	Antenne ferrite AM	L5/26
943.30301	Antenne télescopique	ANT/32
943.10101	Potentio volume 10 Kohm	VR101A/40
943.10102	Condensateur variable	VC
943.12502	Condensateur ajustable	TC3-4
943.27701	Sélecteur de bande OM-OL-FM	S1/18
943.14601	Transfo d'alimentation	T102/8
943.15301	FM ant. bobine 3Z-768	L1
943.15302	FM RF bobine 3Z-769	L2
943.15303	FM Trap bobine 3Z-770	L3
943.15304	FM OSC bobine 3Z-837	L4
943.15401	OL OSC UPL-031	L6
943.15402	OM OSC UPL-038	L7
943.15403	FM IFT 3Z-765	T1
943.15404	FM IFT 3Z-766	T3-T5
943.15405	FM IFT 1° 3Z-767P	T7
943.15406	FM IFT 2° 3Z-767S	T8
943.15407	AM IFT 3Z-179A	T2
943.15408	AM IFT 3Z-179B	T4
943.15409	AM IFT 3Z-179C	T6
943.15410	Transfo OSC bias UPL-028	T101
943.15601	Filtre de passage	LPF
943.27501	Commutateur rec/play cassette	S3/19
943.27502	Monitor switch	S4
943.27503	Beat cut switch	S6
943.27504	Commutateur radio/cassette	S2/41
943.27505	Commutateur ON/OFF sleep	S5/25
943.26301	Commutateur de tension 117-220V	S9/36
943.27201	Socket AC	AC/37/S8
943.27202	Socket AUX DIN 5P	AUX/U1



NUMEROS DE CODE DU BOITIER

CODE	DESIGNATION	REF.
943.42001	Boîtier face avant	1
943.42201	Boîtier dos	2
943.44301	Couvercle support cassette	3
943.42401	Vitre couvercle cassette	4
943.44302	Couvercle boîtier piles	5
943.69101	Mécanisme cassette assemblé	6
943.20801	Circuit imprimé assemblé	7
943.14601	Transfo d'alimentation	8
943.24001	Haut-parleur 3W 8 ohm	9
943.24002	Haut-parleur tweeter 3W 8 ohm	10
943.42402	Vitre de cadran	11
943.42403	Ecran imprimé type SBR	12
943.49801	Poignée	13
943.41301	Bouton syntonisation	14
943.41302	Bouton TON-VOL	16
943.24201	Micro condensateur	17
943.27701	Sélecteur de bande	18
943.27501	Commutateur cassette rec/play	19
943.69102	Support socket DIN	20
943.45001	Aiguille cadran	22
943.10102	Potentio tonalité	23
943.41303	Bouton ON-OFF/TAPE-RADIO	24
943.27505	Commutateur ON-OFF	25
943.15801	Antenne ferrite	26
943.69103	Support antenne ferrite	27
943.49201	Ressort d'ouverture cassette	29
943.50001	Pivot fixation poignée	30
943.52001	Rondelle nylon pour poignée	31
943.30301	Antenne télescopique	32
943.46001	Enjoliveur sélecteur de bande	33
943.29001	Contact piles -	35
943.29002	Contact piles droit - et +	
943.29003	Contact piles gauche - et +	
943.26301	Commutateur de tension	36
943.27201	Socket AC	37
943.46002	Enjoliveur dos type SBR	38
943.41201	Touche clavier cassette	39
943.10101	Potentio volume	40
943.27504	Commutateur radio cassette	41
943.32101	AC cordon réseau	
943.49218	Dial spring	
943.52809	Poulie CV	

SUITE NUMEROS DE CODE ELECTRIQUES

943.27203	Socket micro DIN 7P	MIC/U2
943.27204	Socket HP extérieur	SP/U3
943.24201	Micro condensateur	MIC/17
943.20801	Circuit imprimé câblé	
943.34701	Appareil de mesure	VU

NUMROS DE COTE DES PIÈCES MÉCANIQUES DE LA CASSETTE

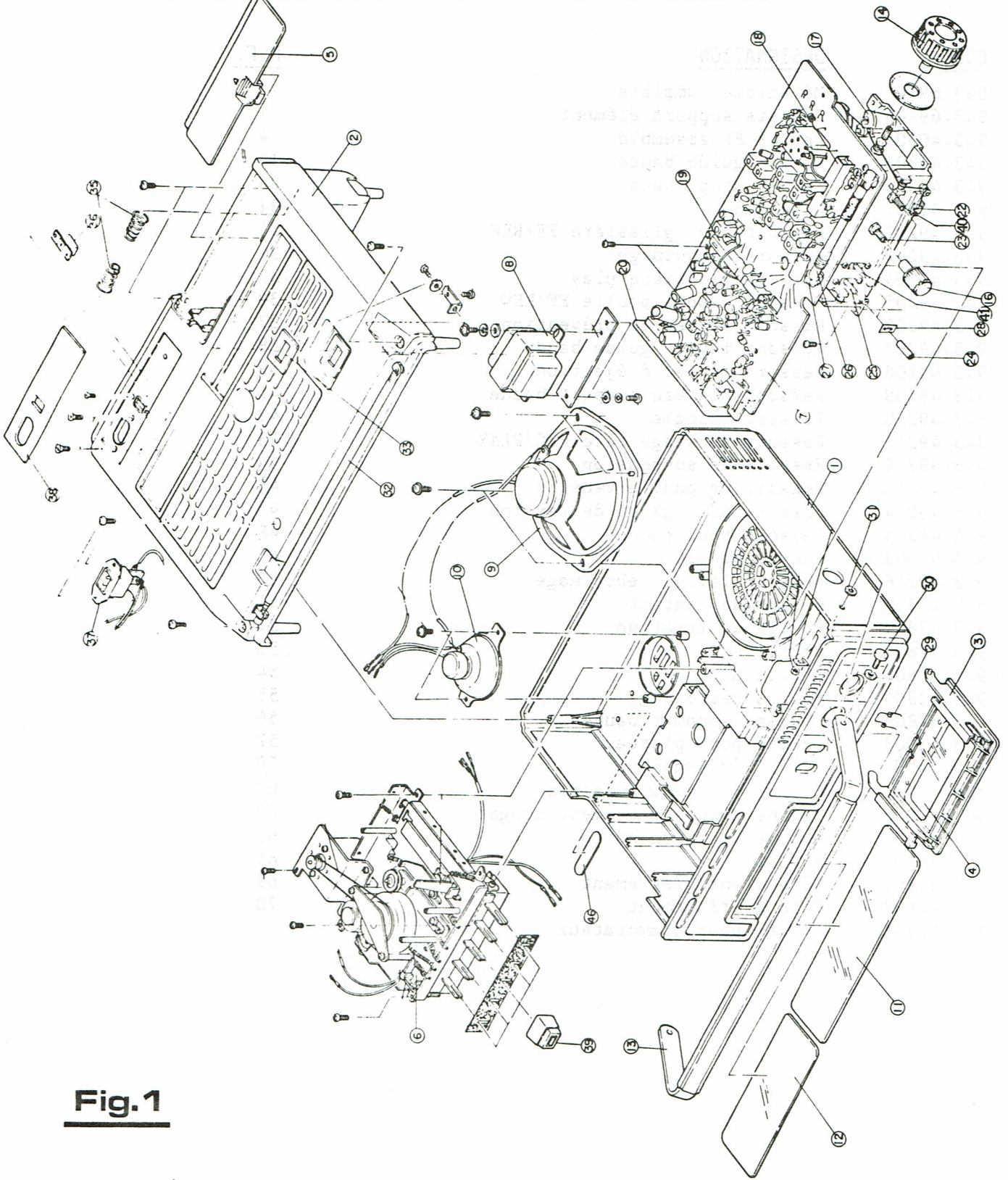


Fig. 1

NUMEROS DE CODE DES PIECES MECANIQUES DE LA CASSETTE

<u>CODE</u>	<u>DESIGNATION</u>	<u>REF.</u>
943.69101	Mécanique complète	1
943.69104	Châssis support élément	1
943.40301	Levier FF assemblé	4
943.40303	Levier guide bande	19
943.40304	Levier stop eject	20
943.52801	Cabestan	31
943.49202	Ressort pour glissière FF/REW	33
943.49203	Ressort rebobinage	34
943.49204	Ressort glissière play	35
943.49205	Ressort rappel poulie FF/REW	36
943.49206	Ressort levier de prévention	37
943.49207	Ressort levier guide bande	38
943.49208	Ressort levier d'éjection	39
943.49209	Ressort plateau support bande	40
943.49210	Ressort tringle	42
943.49211	Ressort ajustage tête REC/PLAY	43
943.49212	Ressort de suspension	44
943.49213	Ressort de poulie tension	46
943.49214	Ressort pour galet de tension	47
943.49215	Ressort pour touche	48
943.52002	Axe de poulie	49
943.49216	Ressort levier rebobinage	50
943.27506	Switch de contact	51
943.52802	Poulie de friction	52
943.52803	Poulie A	53
943.52804	Poulie B	54
943.52805	Poulie rebobinage	55
943.52806	Plateau support bande	56
943.52003	Coiffe pour plateau	57
943.52807	Gallet de tension	58
943.35801	Courroie de transmission	60
943.41202	Touche d'enregistrement rouge	63
943.41201	Touche fonction noire	63
943.36101	Moteur	66
943.24901	Tête d'enregistrement	68
943.24902	Tête d'effacement	70
943.40302	Levier pour commutateur	

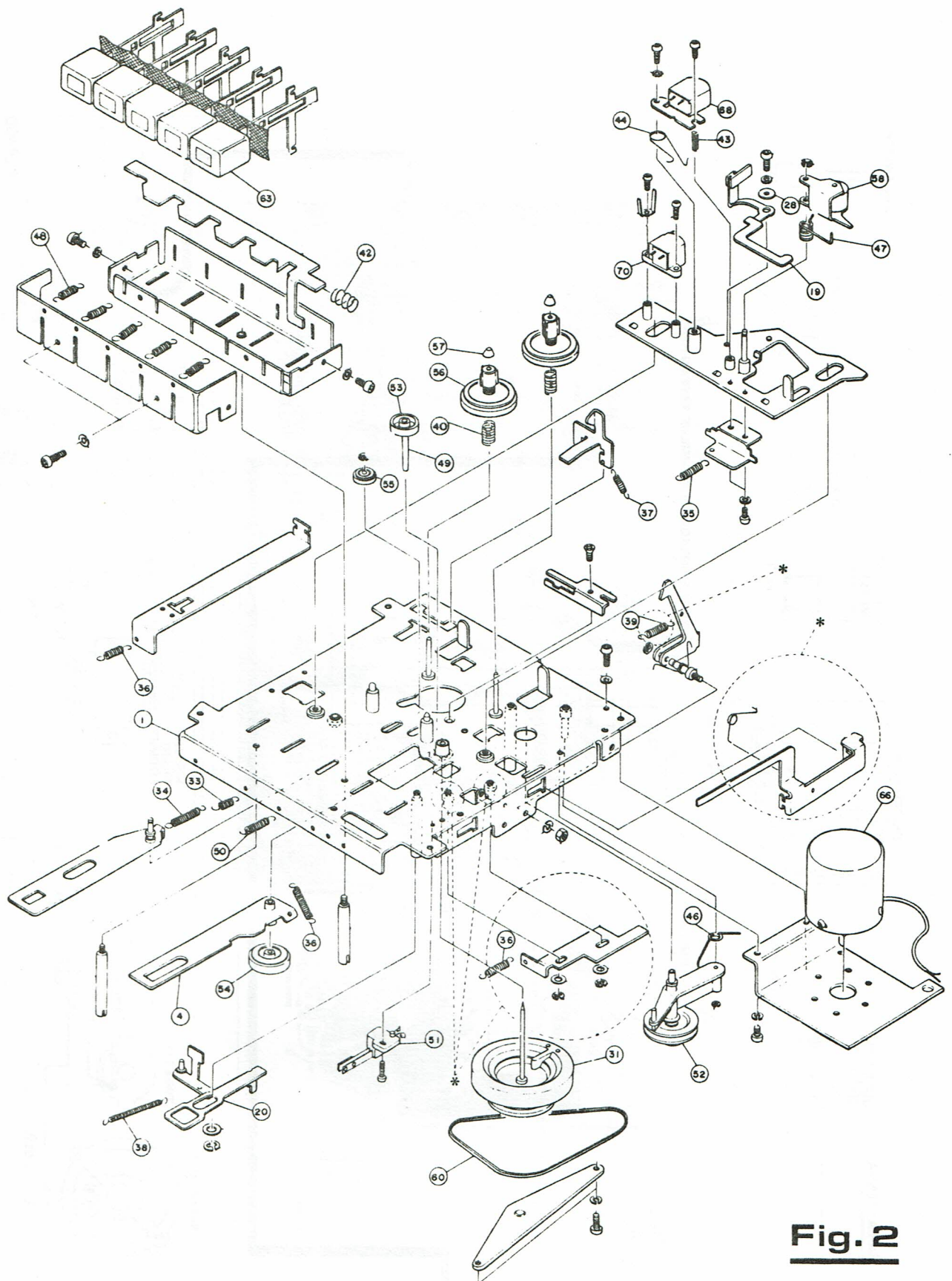
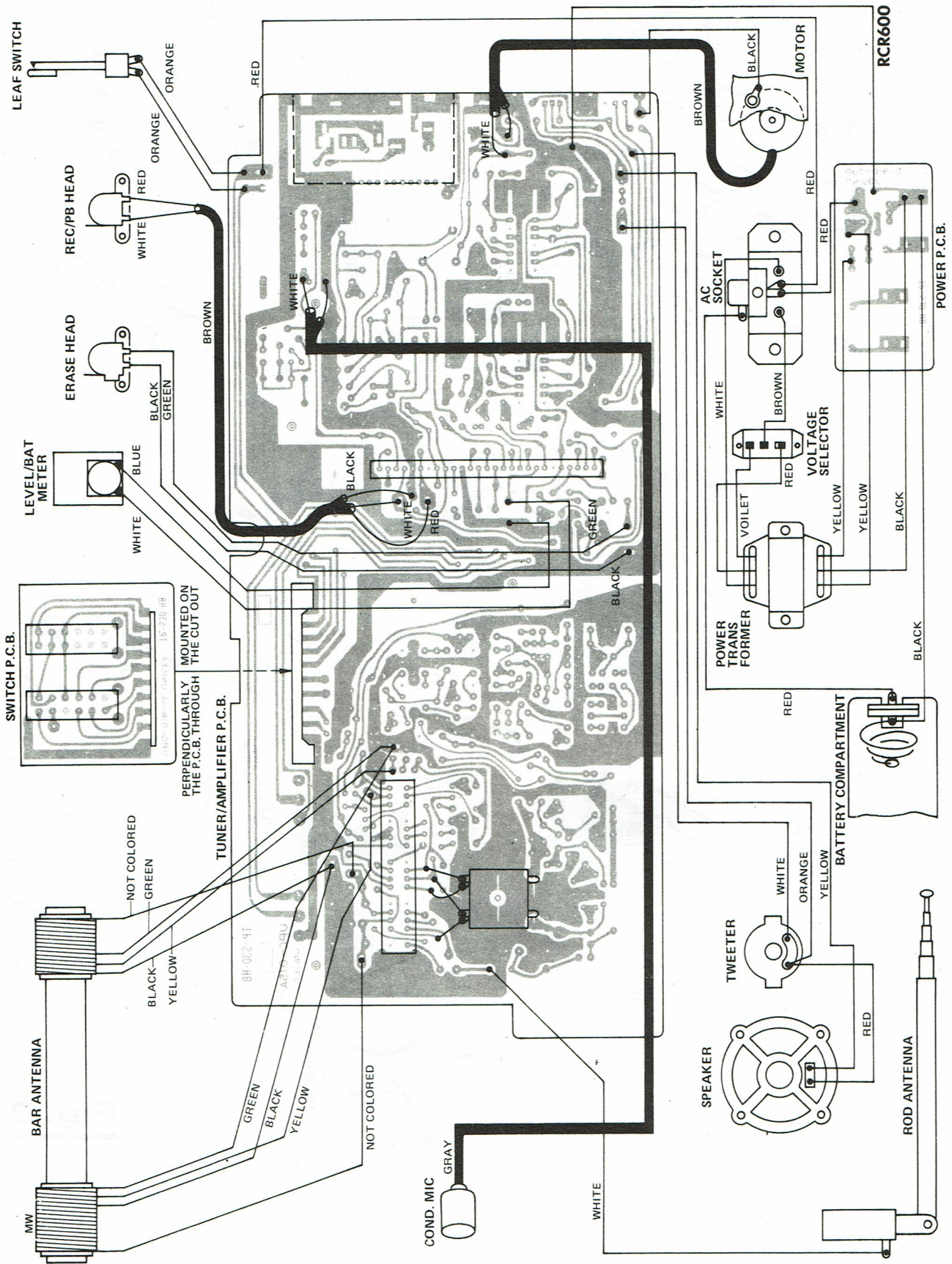
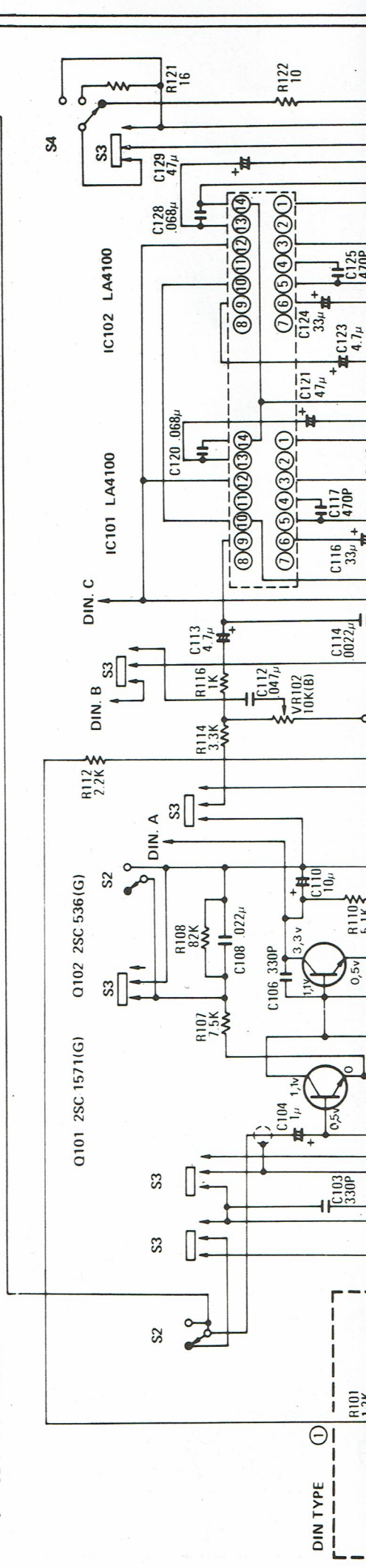
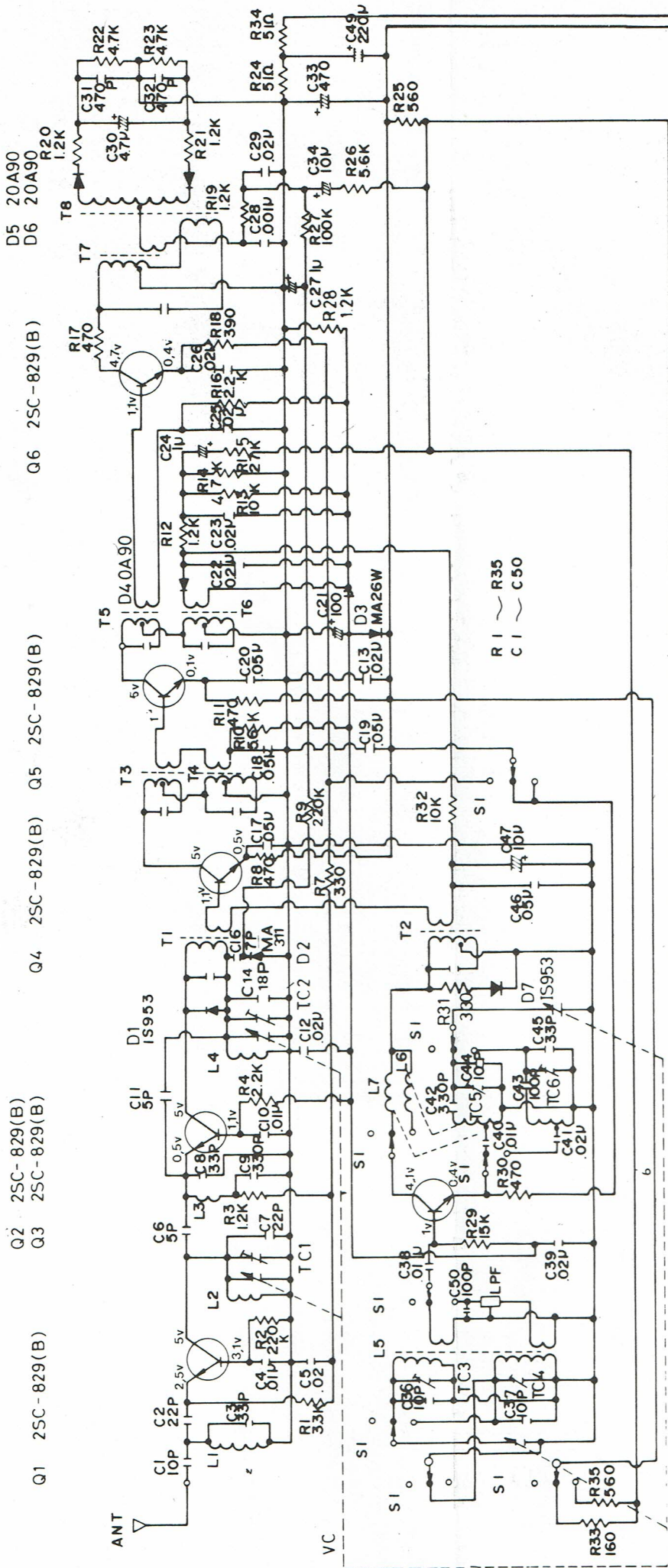
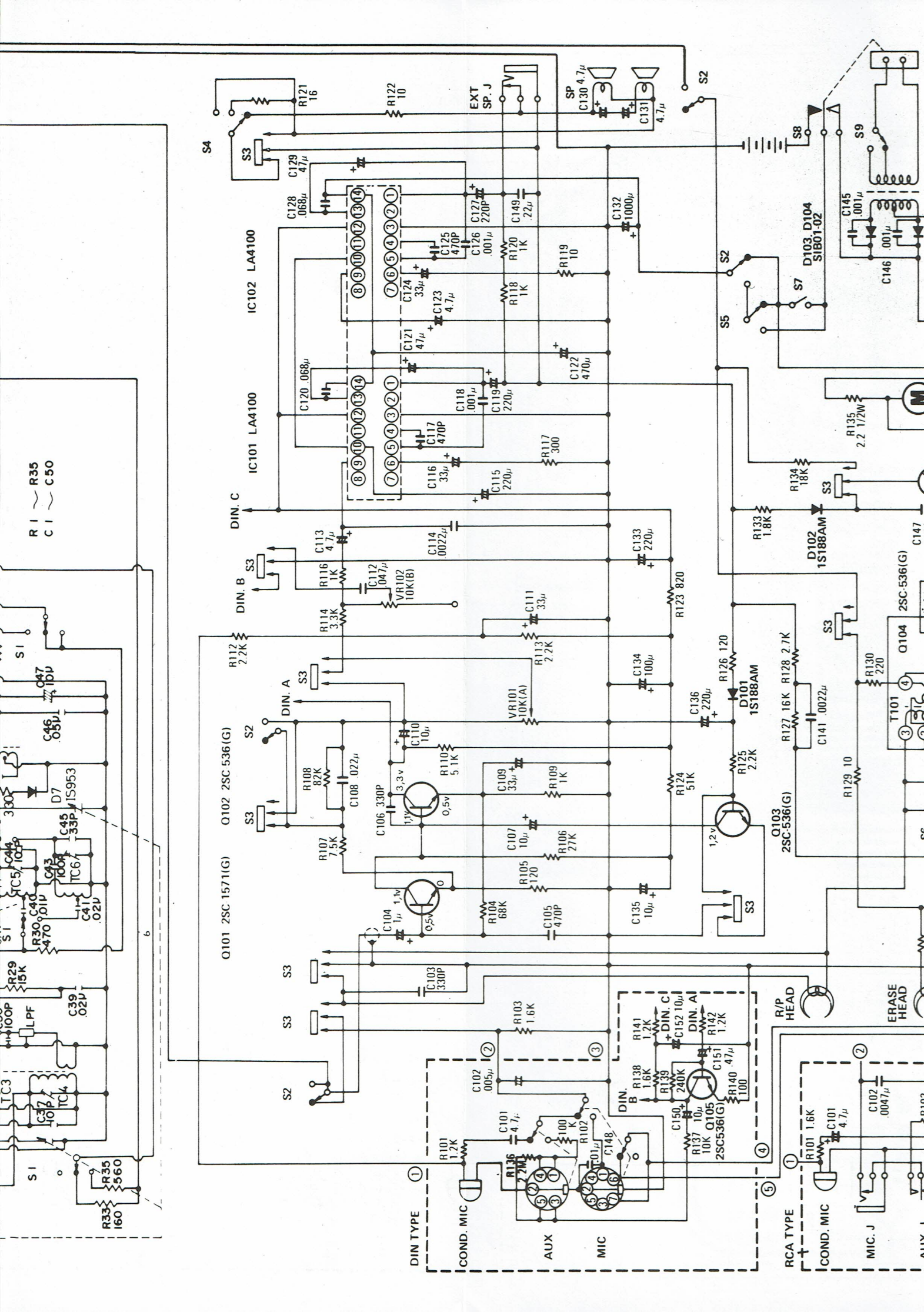
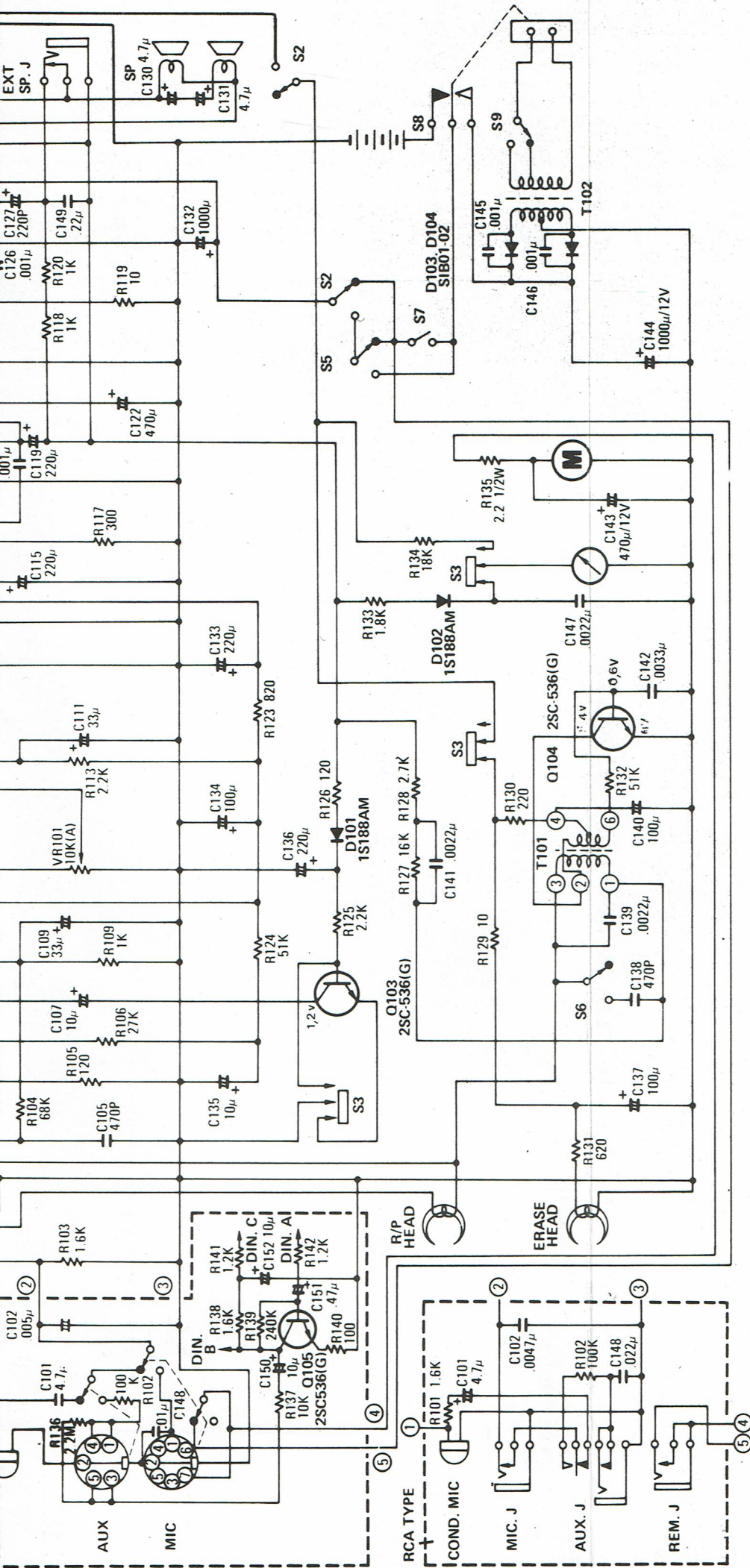


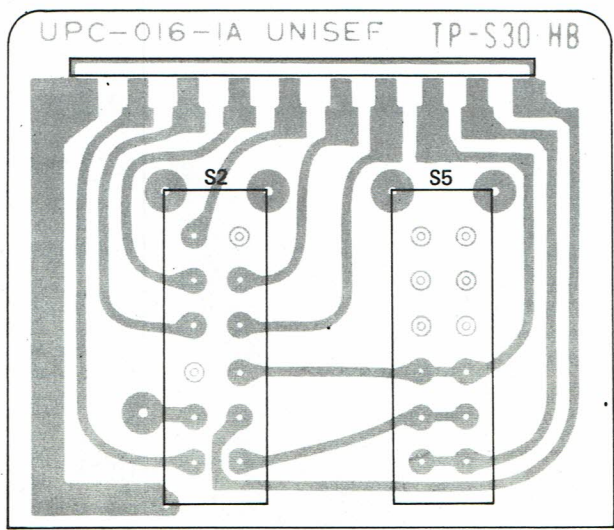
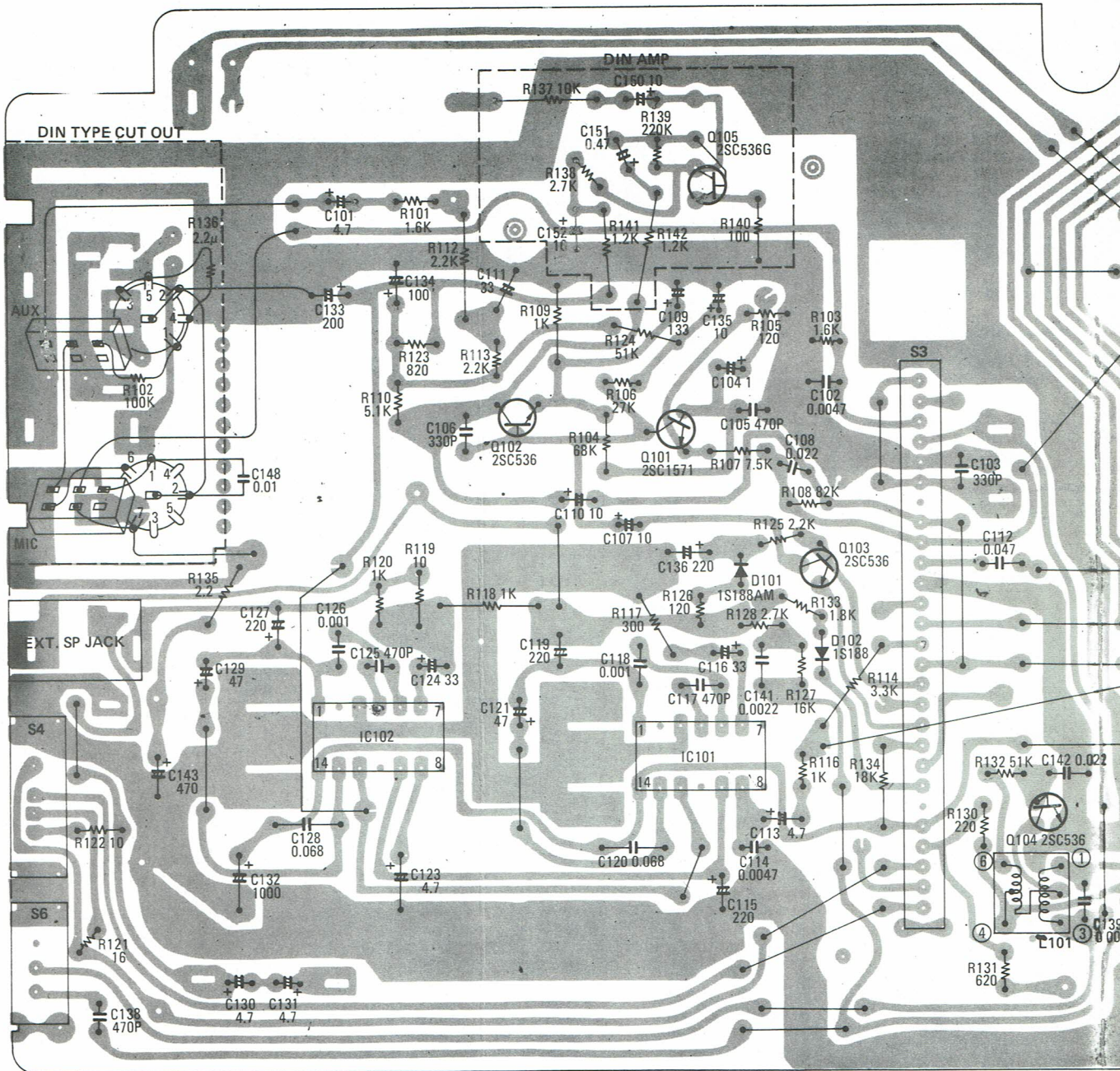
Fig. 2



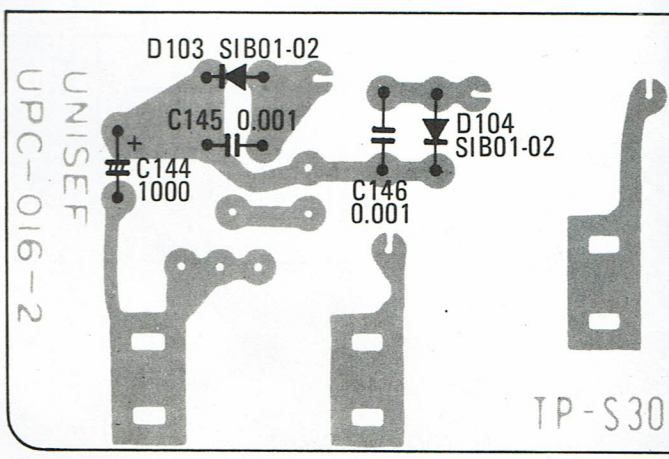
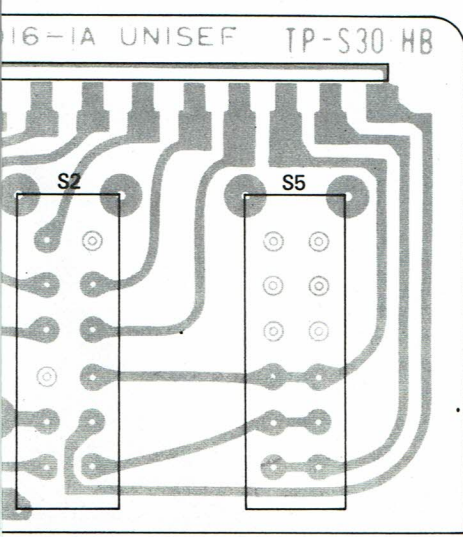
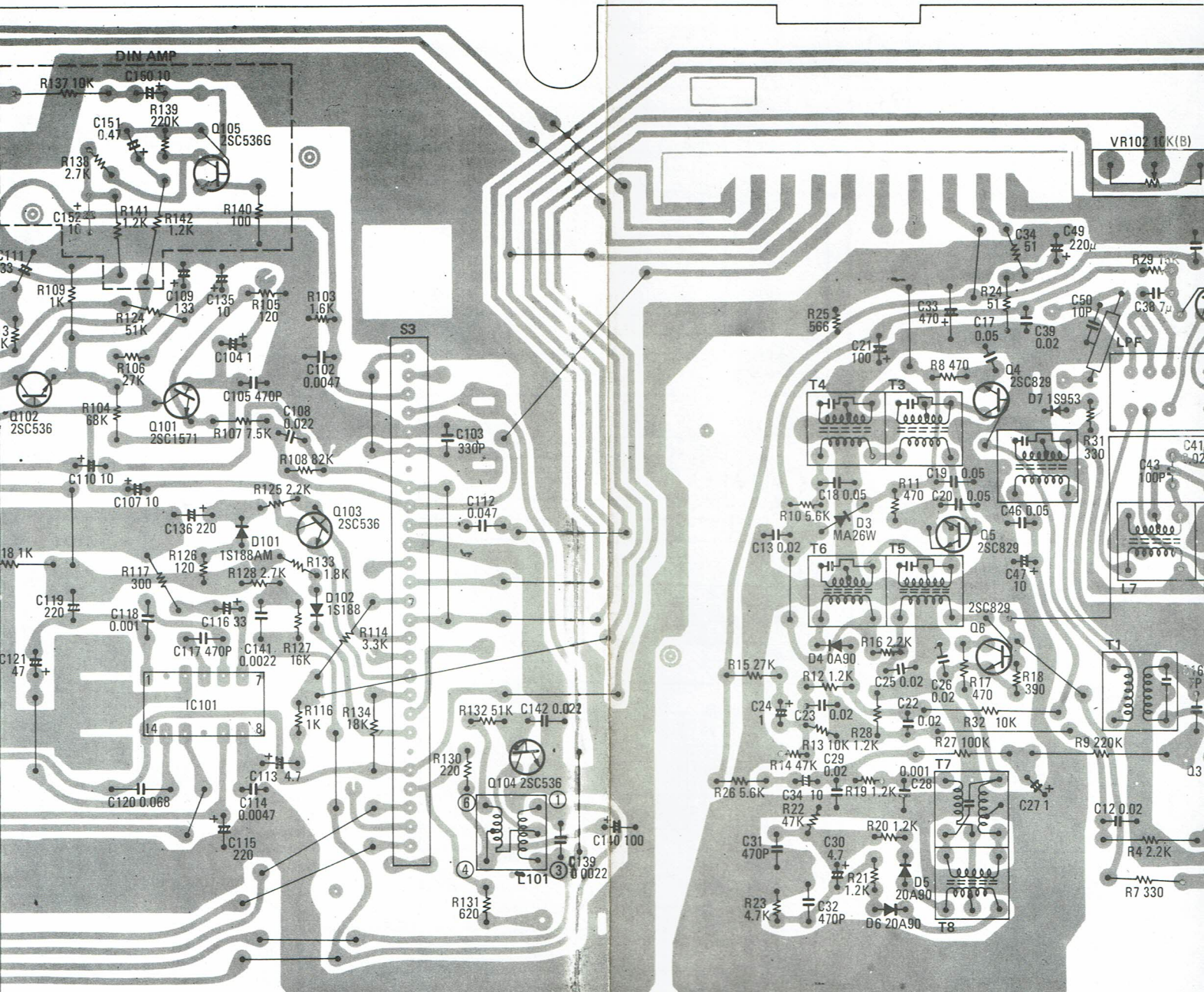


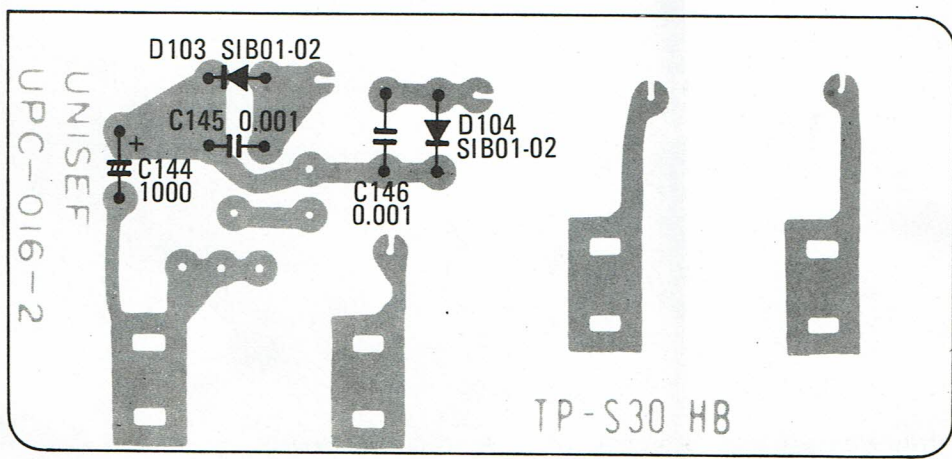
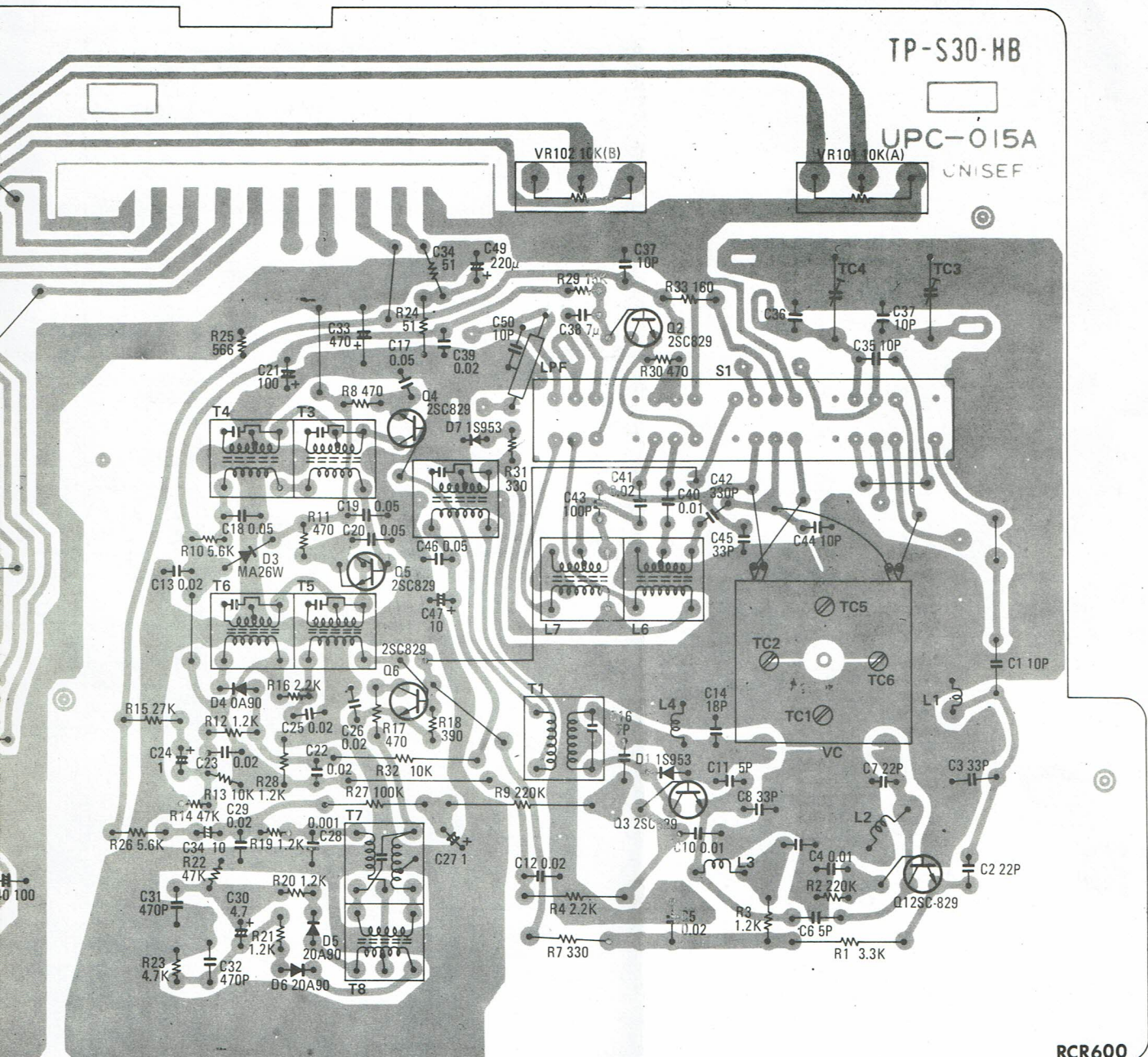






SWITCH POWER





POWER UNIT