



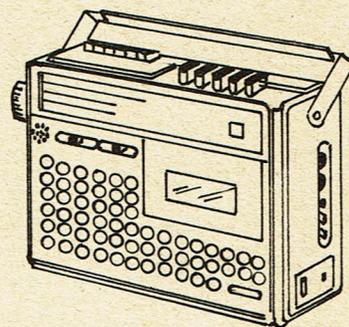
---

# SERVICE DOCUMENTATION

# SERVICE DOKUMENTATIE

---

## RCR 700



---

### SPECIFICATIONS TECHNIQUES :

#### RADIO CASSETTE MONO.

Cassette compact : normale

Vitesse de défilement des bandes : 4,75 cm/sec.

Commutateur ACL : réglage automatique du niveau

Courbe de réponse : 100 à 6000 Hz (à -6 dB)

Distorsion : 0,3% WRMS

Puissance de sortie : 2000 mW maximum

Rapport signal/bruit : 45 dB

Diaphonie : 55 dB

Haut-parleur : 4 ohm - 3 watt

Micro : omnidirectionnel - électrostatique

Contrôle du niveau : enregistrement et piles par VU incorporé

Alimentation : AC : 117V et 220V (sélecteur de tension) avec câble  
DC : 9V (6x1,5V)

## RADIO

Gammes d'ondes : FM - OM - OL

Gammes de fréquences : FM : 88 à 108 MHz  
OM : 530 à 1600 KHz  
OL : 130 à 330 KHz

Sensibilité : FM : 18 dB  
OM : 47 dB  
OL : 55 dB

Antenne : télescopique pour FM  
ferrite pour AM incorporée

Transistors : (8) 2SC668 - 2SC829 - 2SC930 - 2SC1571 - 2SC536

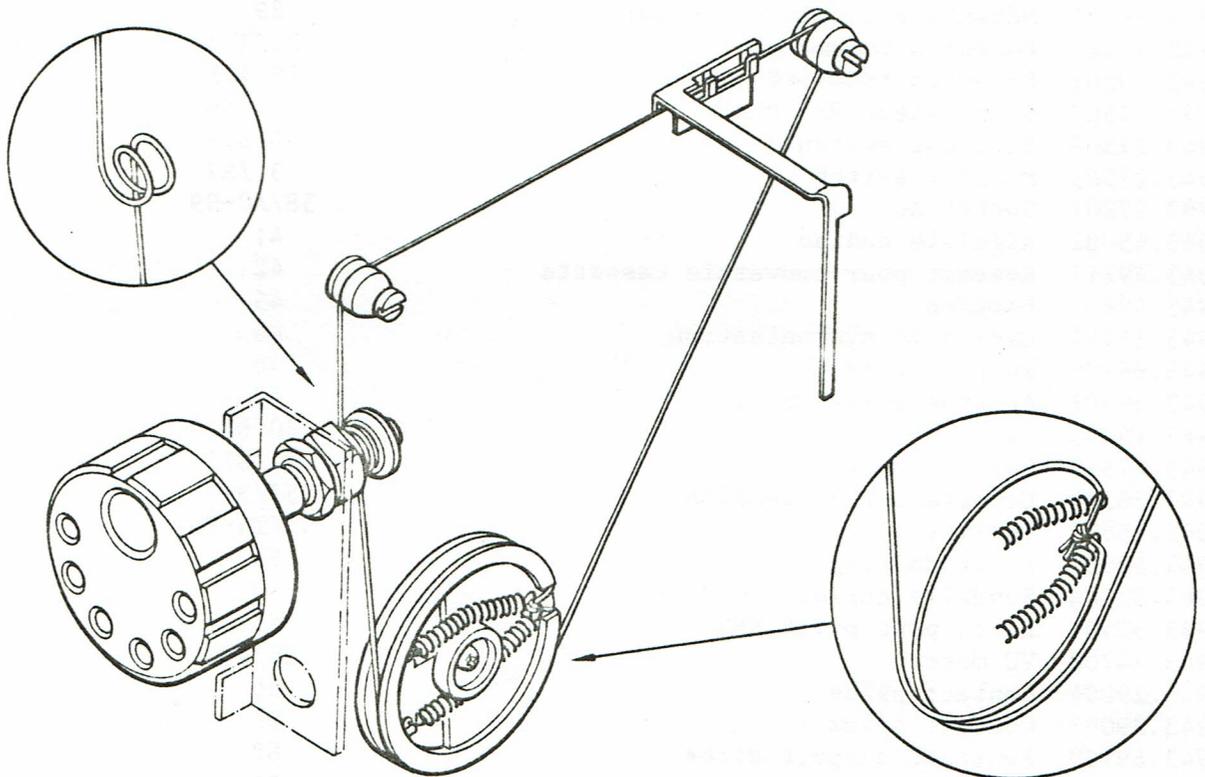
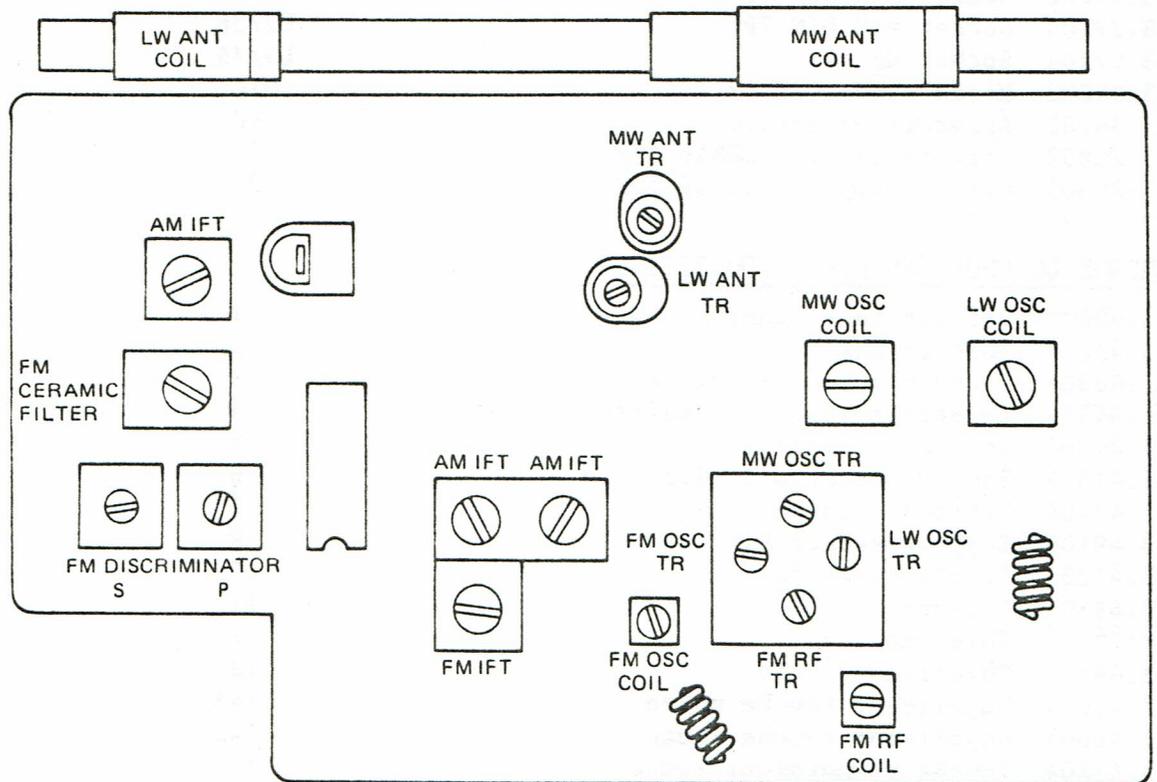
Diodes : (10) 1S533 - 1S953 - RD4,7E - 1S188FM - 1S188AM - DS17 - DS18

I.C. : (2) LA1201C - LA4102

Dimensions : 295 x 215 x 95 mm.

## NUMEROS DE CODE DES PIECES ELECTRIQUES :

943.24003	Haut-parleur 3W 4 ohm	SP/50
943.15801	Antenne ferrite AM	T4-T5/55
943.30302	Antenne télescopique	ANT/49
943.10501	Potentio à glissière VOL 10 Kohm	R73/24
943.10502	Potentio à glissière TON 10 Kohm	R78/25
943.10001	Potentio ajustable 100 ohm	R87
943.10002	Potentio ajustable 20 Kohm	R9
943.12501	Condensateur variable	C6
943.12502	Condensateur ajustable 8 pF	C23/C24
943.27601	Commutateur fonction radio	S1-2-3-4-5-6/26
943.14602	Transfo d'alimentation	PT/22
943.15301	FM antenne bobine 3Z-768	L1
943.15303	FM trap. bobine 3Z-770	L2
943.15305	FM RF bobine 3Z-008	T1
943.15306	FM OSC bobine 3Z-009	T3
943.15403	FM IFT 3Z-765	T2
943.15411	FM IFT UPL-011	T6-T7
943.15412	OM OSC UPL-004	T8
943.15413	OL OSC UPL-024	T9
943.15414	FM DISC UPL-013A	T10
943.15415	FM DISC UPL-013B	T10
943.15602	FM filtre céramique UPL-012	T11
943.15408	AM IFT 3Z-179B	T12
943.15416	OSC bias UPL-014	OSC
943.15601	Filtre de passage	LPF
943.27507	Commutateur REC/PLAY	S6/27
943.27508	Beat cut switch	S11/30
943.27509	Monitor switch	S7/31
943.27510	Sleep switch ON/OFF	S12/51
943.26301	Commutateur de tension 117-220V	S13/52
943.27201	Socket AC	AC-59/38

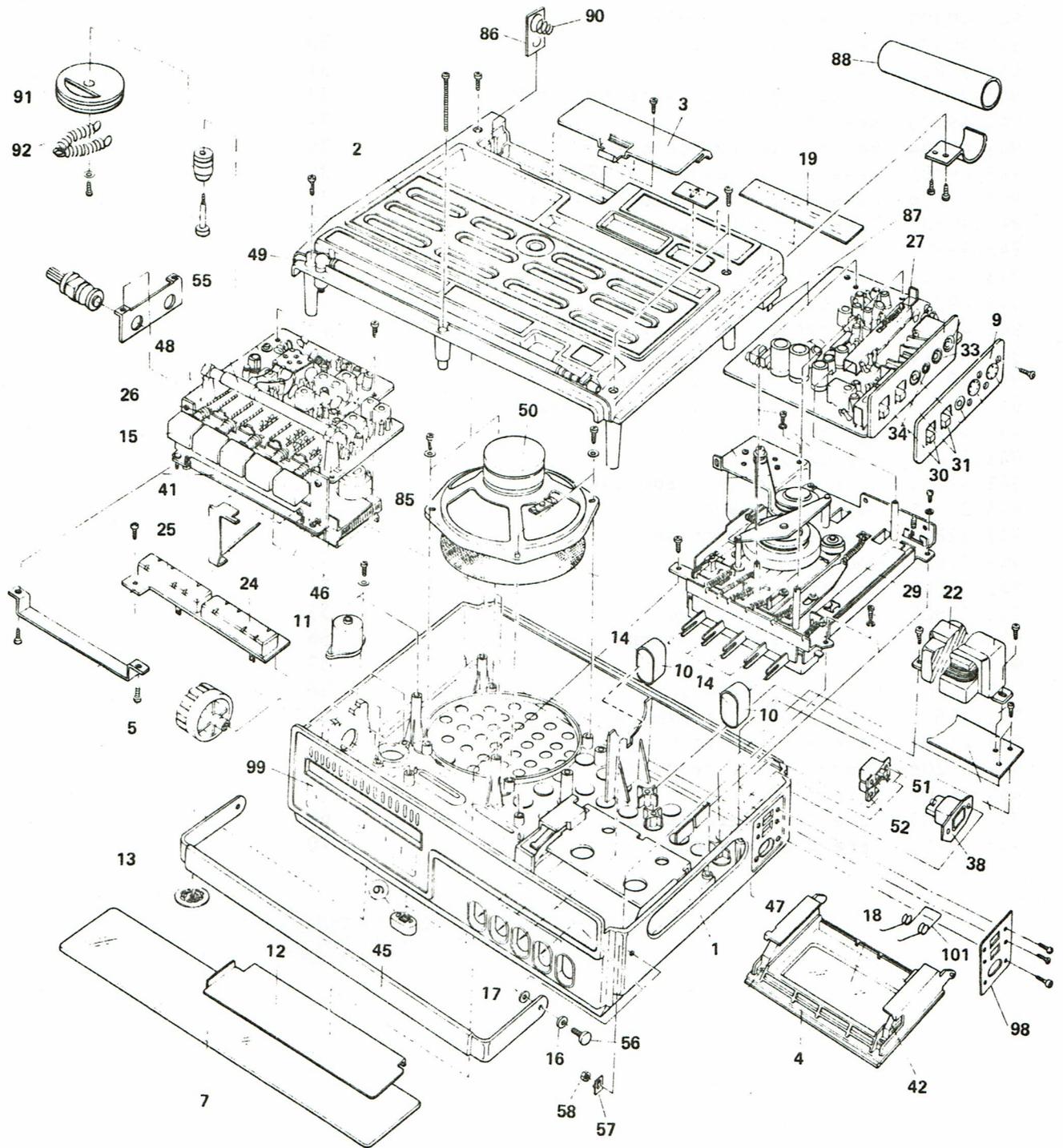


SUITE NUMEROS DE CODE ELECTRIQUES.

943.27202	Socket AUX DIN 5P	U1/37
943.27203	Socket MIC DIN 7P	U2/36
943.27204	Socket HP ext.	U3/35
943.24202	Micro condensateur	MIC
943.34702	Appareil de mesure	VU
943.20802	Circuit imprimé câblé AMP	20
943.20803	Circuit imprimé câblé TUN	21

NUMEROS DE CODE DES PIECES DU BOITIER.

943.42002	Boîtier face avant	1
943.42202	Boîtier dos	2
943.44303	Couvercle boîtier piles	3
943.44304	Couvercle support cassette	4
943.41304	Bouton syntonisation	5
943.41305	Bouton potentio à glissière	6
943.42404	Vitre de cadran	7
943.69106	Support socket DIN	9
943.41203	Touche cassette	10
943.69107	Support micro	11
943.42405	Tôle imprimée	12
943.46003	Enjoliveur micro	13
943.46004	Enjoliveur touche noire	14A
943.46005	Enjoliveur touche rouge	14B
943.41204	Touche commutateur radio	15
943.52001	Rondelle nylon poignée	16-17
943.42406	Vitre couvercle cassette	18
943.46006	Enjoliveur dos modèle MW/FM/LW	19
943.14602	Transfo d'alimentation	22/PT
943.27601	Commutateur fonction radio	26/S1àS6
943.69101	Mécanisme cassette assemblé	29
943.10501	Potentio volume	24/R73
943.10502	Potentio tonalité	25/R78
943.27507	Commutateur REC/PLAY	27/S6
943.27508	Beat cut switch	30/S11
943.27509	Monitor switch	31/S7
943.27201	Socket AC	38/AC-S9
943.45002	Aiguille cadran	41
943.49217	Ressort pour couvercle cassette	42
943.49801	Poignée	45
943.33301	Cadran de syntonisation	46
943.69108	Support ferrite	48
943.30302	Antenne télescopique	49
943.24003	Haut-parleur	50/SP
943.27510	Switch ON-OFF	51/S12
943.26301	Commutateur de tension	52/S13
943.15801	Ferrite	55/T4-T5
943.50002	Pivot de poignée	56
943.52004	Rondelle carrée pour pivot	57
943.50501	Ecrou pour pivot NM3	58
943.34702	VU mètre	85/VU
943.29004	Contact piles	86
943.29005	Contact piles +	87
943.69109	Fourreau support piles	88
943.29006	Contact piles -	90
943.52808	Poulie CV	91
943.49218	Ressort ficelle	92
943.46007	AC voltage dos enjoliveur	98
943.46008	Enjoliveur fonction supérieur radio	99
943.49201	Ressort d'ouvert. couvercle cassette	101
943.32101	Cordon secteur	

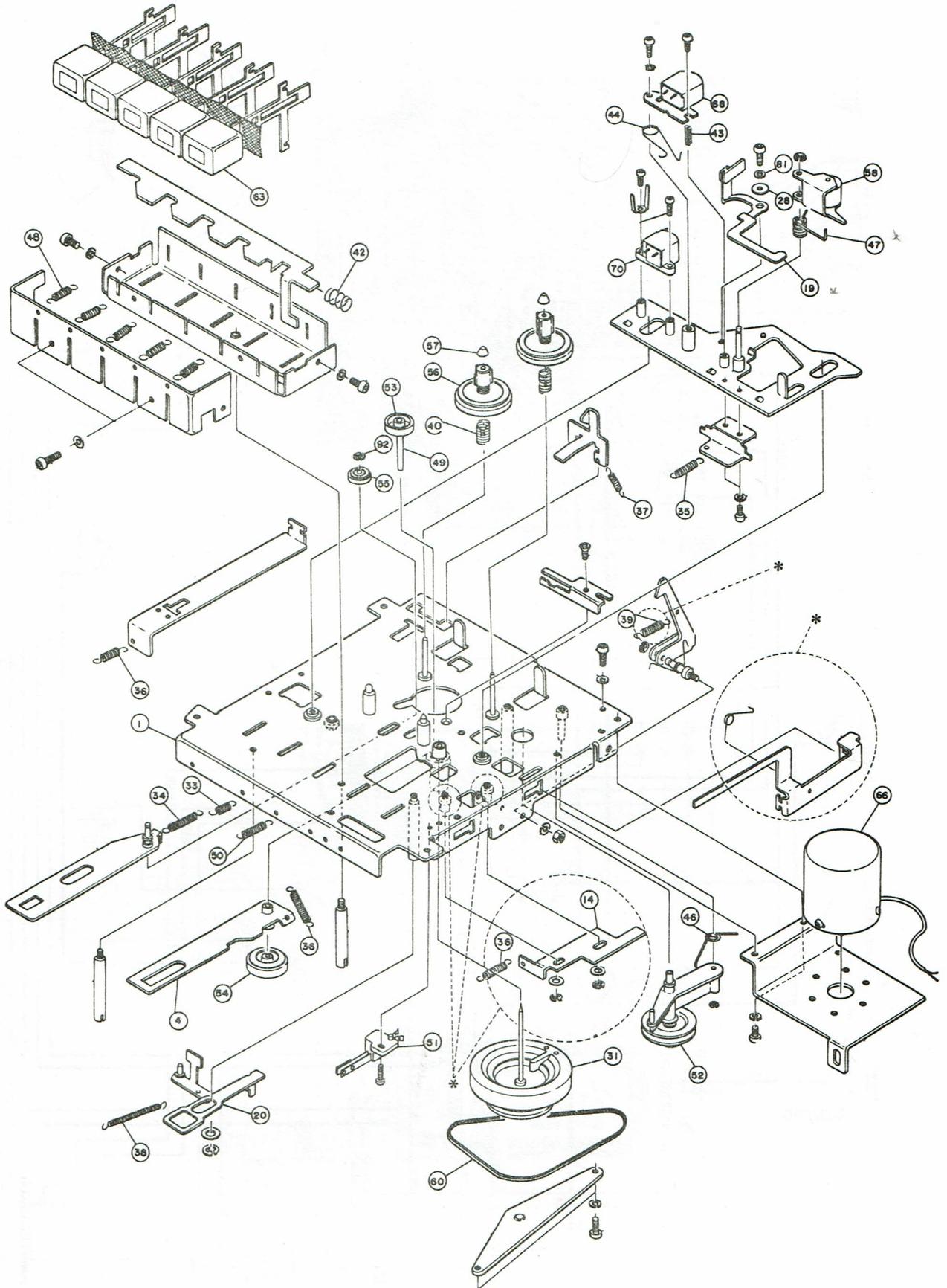


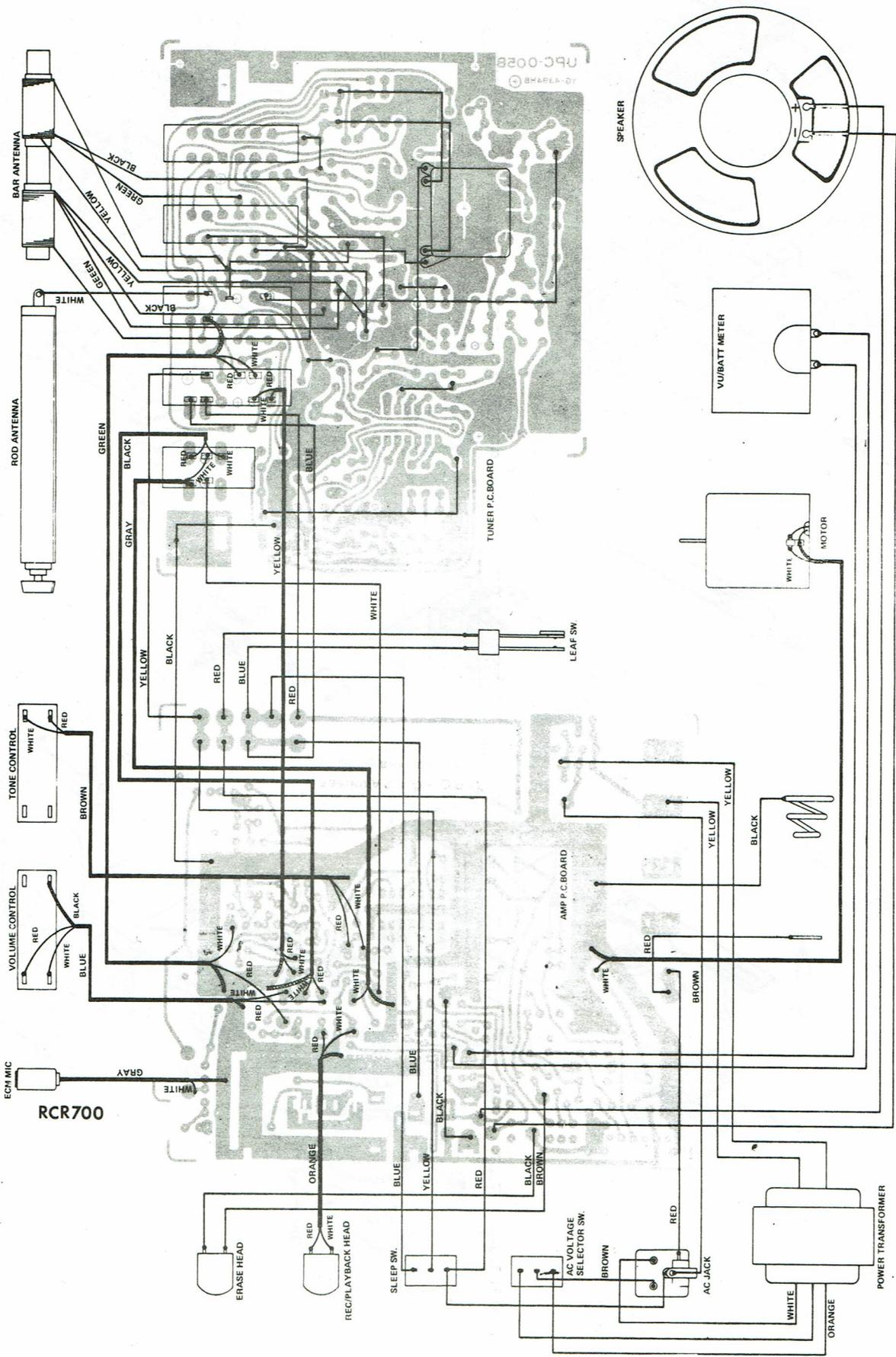
**Fig. 1**

# NUMEROS DE CODE DES PIECES MECANIQUES.

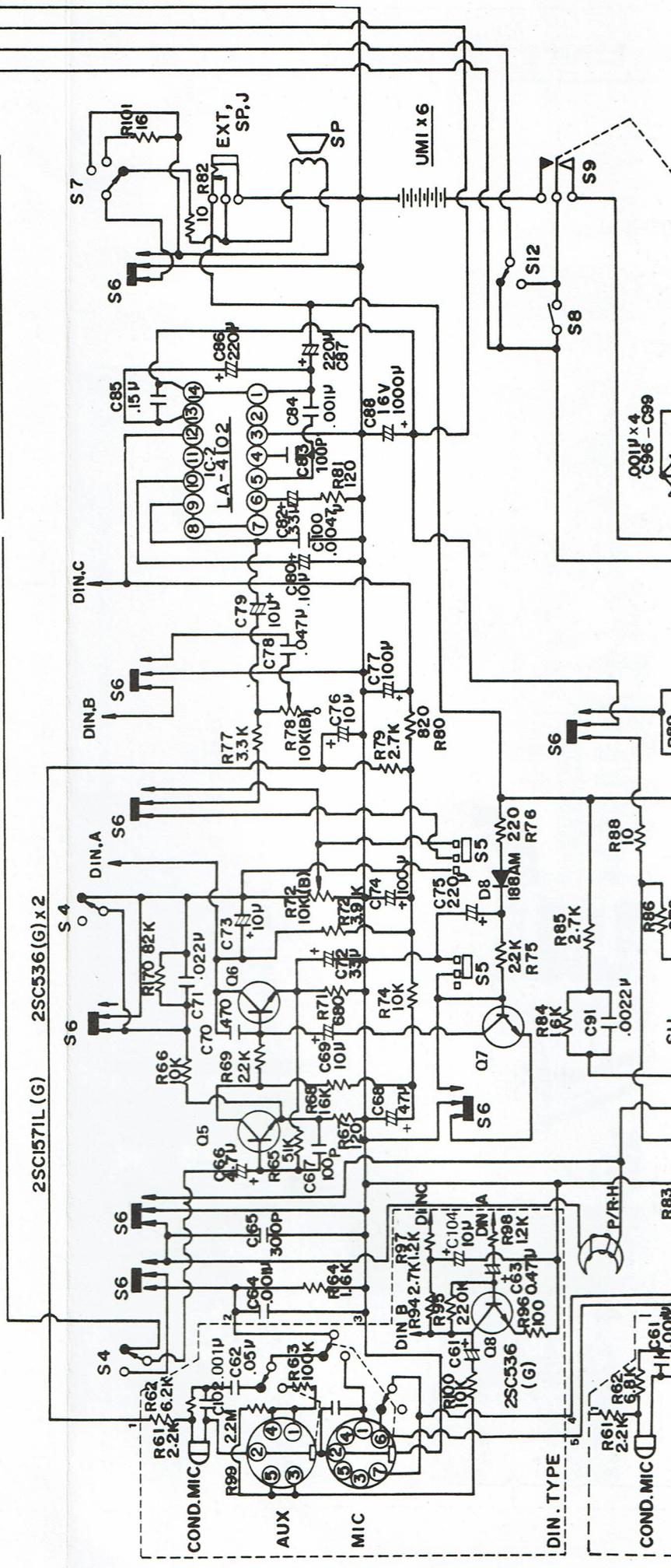
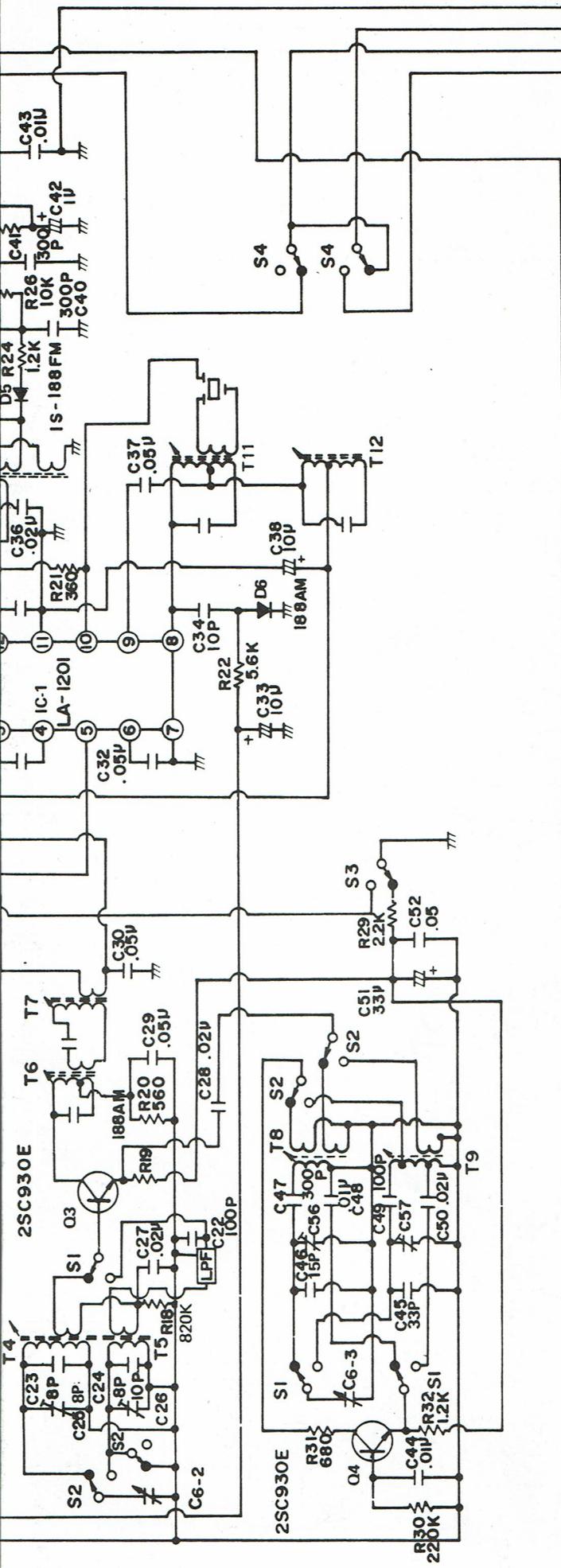
943.40302	Levier pour commutateur	
943.69101	Mécanisme complet	
943.69104	Châssis nu	1
943.40301	Levier FF assemblé	4
943.40303	Levier guide bande	19
943.40304	Levier stop eject	20
943.52801	Cabestan	31
943.49202	Ressort pour glissière FF/REW	33
943.49203	Ressort rebobinage	34
943.49204	Ressort glissière play	35
943.49205	Ressort rappel poulie FF/REW	36
943.49206	Ressort levier de prévention	37
943.49207	Ressort levier guide bande	38
943.49208	Ressort levier d'éjection	39
943.49209	Ressort plateau support bande	40
943.49210	Ressort tringle	42
943.49211	Ressort ajustage tête REC/PLAY	43
943.49212	Ressort de suspension	44
943.49213	Ressort de poulie tension	46
943.49214	Ressort pour galet de tension	47
943.49215	Ressort pour touche	48
943.52002	Axe de poulie	49
943.49216	Ressort levier rebobinage	50
943.27506	Switch contact	51
943.52802	Poulie de friction	52
943.52803	Poulie A	53
943.52804	Poulie B	54
943.52805	Poulie rebobinage	55
943.52806	Plateau support bande	56
943.52003	Coiffe pour plateau	57
943.52807	Gallet de tension	58
943.35802	Courroie de transmission	60
943.41205	Touche cassette rouge	63
943.41206	Touche cassette noire	63
943.36102	Moteur DC	66
943.24903	Tête d'enregistrement	68
943.24902	Tête d'effacement	70

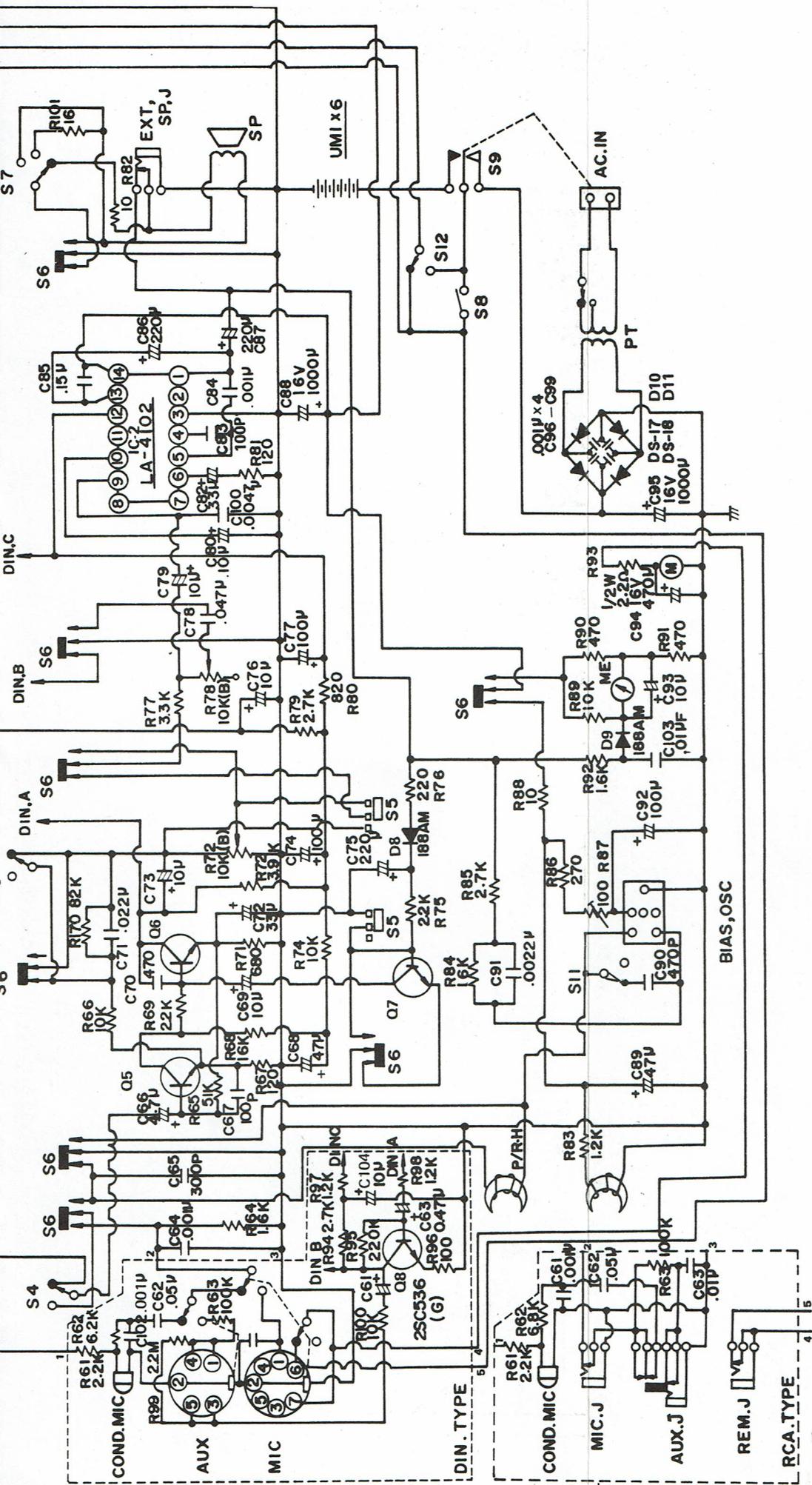
**Fig. 2**







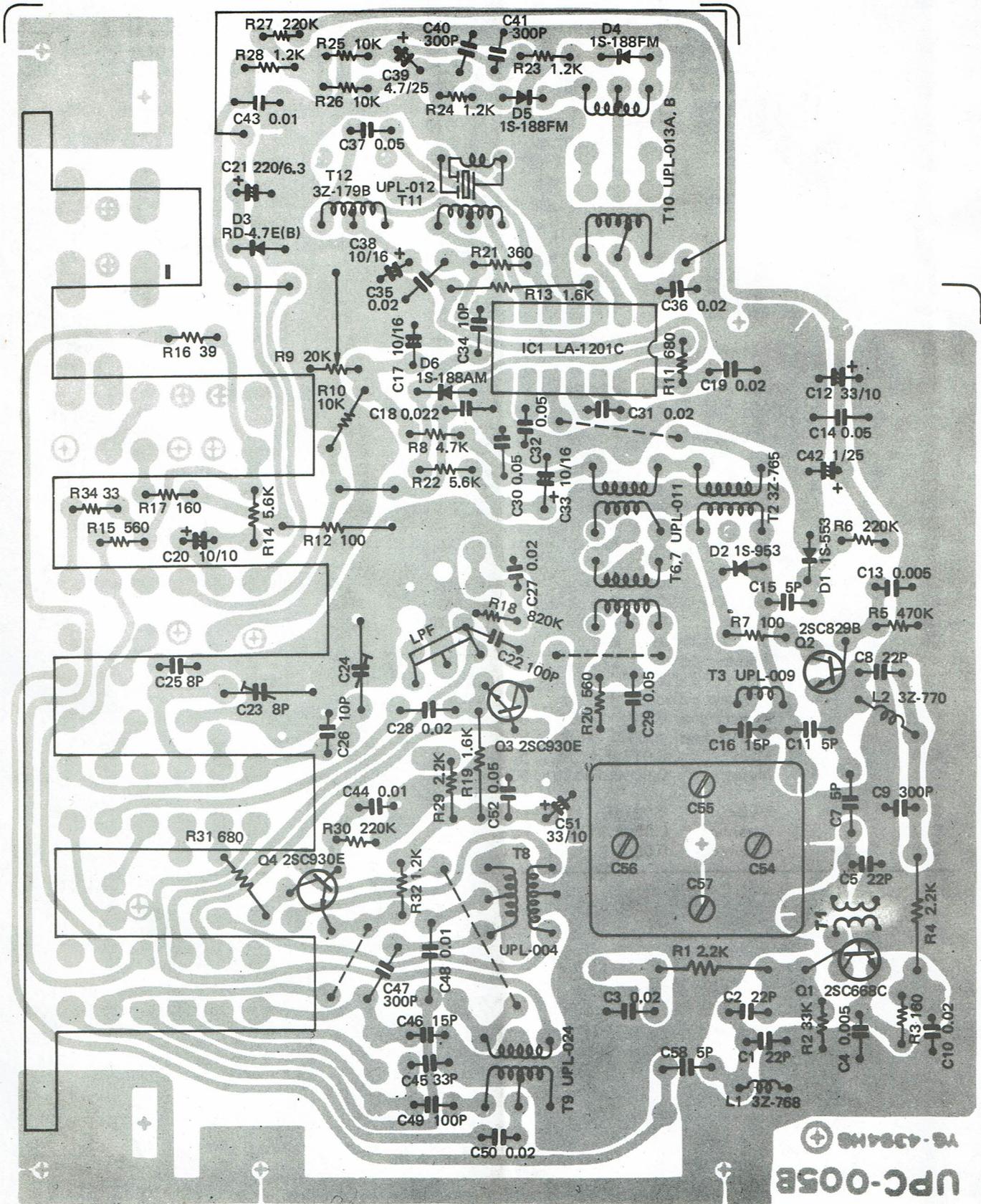




Q1	Q2	Q3	Q4	Q5	Q6	Q7	Q8
E 0.2V	E 1.2V	E 1.9V	E 2.2V	E 0V	E 0.6V	E	E 0.1V
B 0.8V	B 1.8V	B 2.4V	B 2.8V	B 0.6V	B 1.2V	B	B 0.7V
C 4V	C 4.2V	C 4.2V	C 4V	C 1.2V	C 3.8V	C 1V	C 3.3V

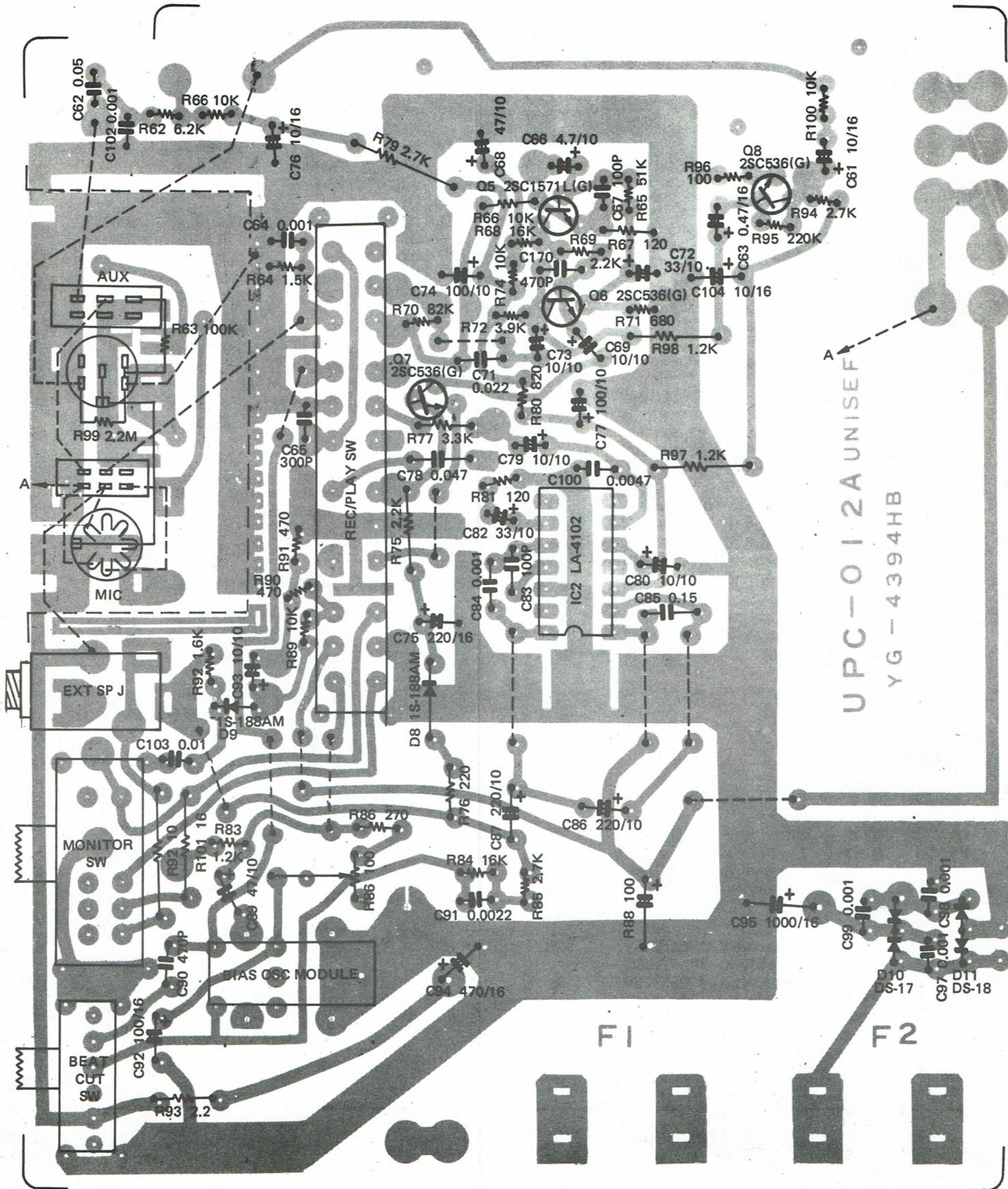


# TUNER UNIT

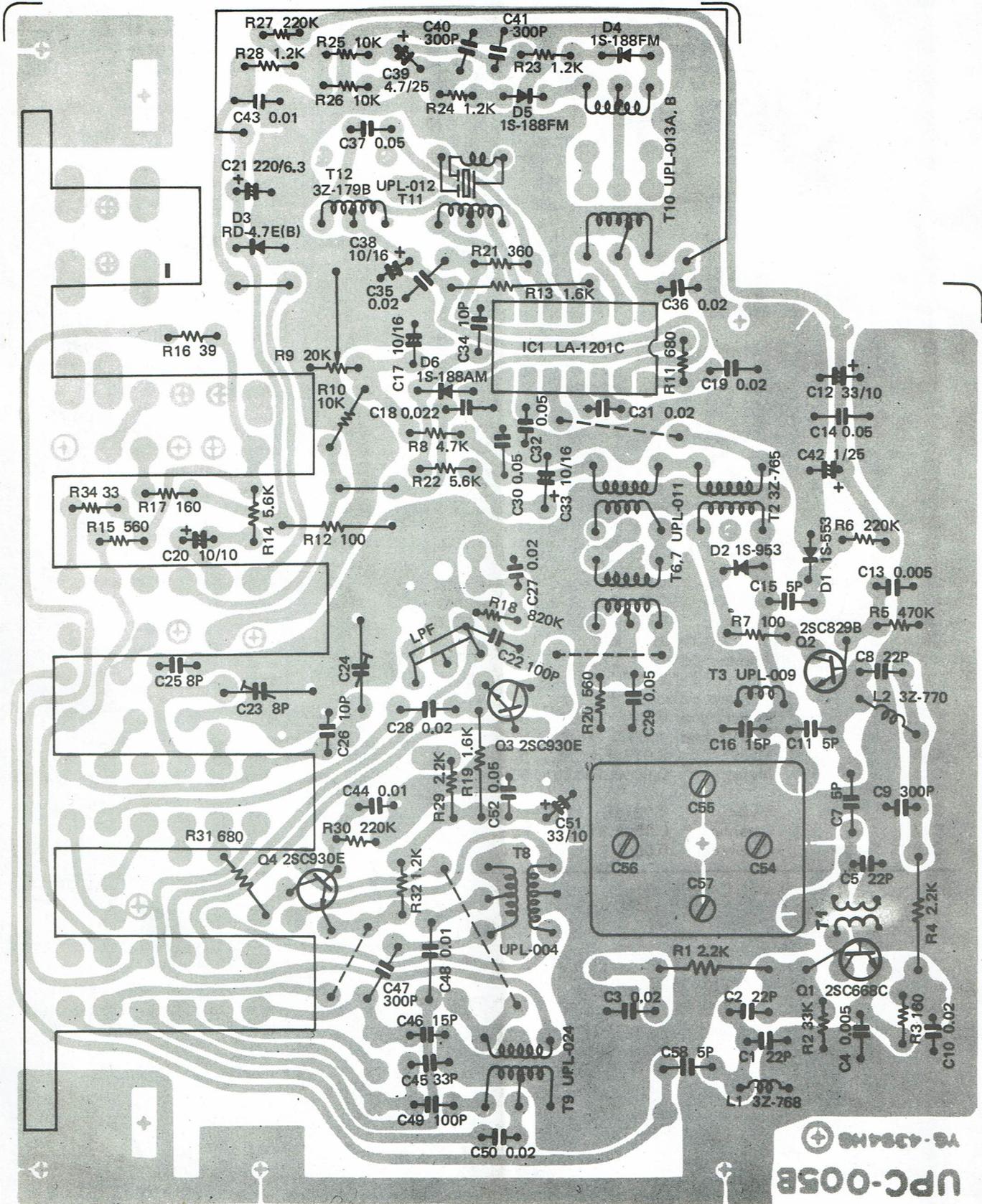


UPC-005B  
YS-4384MS

# AMPLIFIER UNIT



# TUNER UNIT



UPC-005B  
78-4384H8