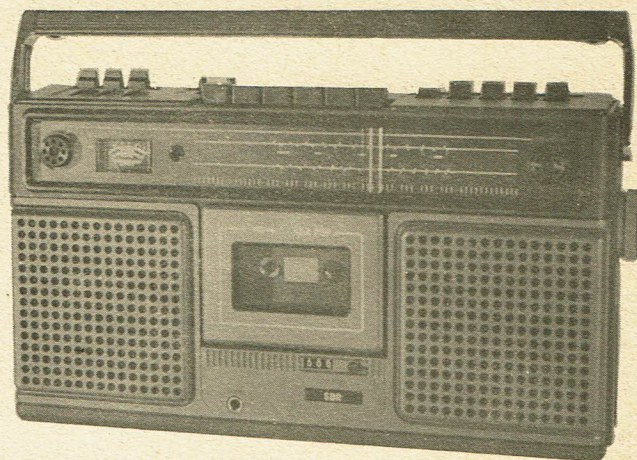




SERVICE DOCUMENTATION

SERVICE DOKUMENTATIE

RCR 800



SPECIFICATIONS TECHNIQUES :

RADIO CASSETTE STEREO

Radio : FM - OM - OL - OC
Cassette compact normale et CrO₂

Vitesse de défilement des bandes : 4,75 cm/sec

Courbe de réponse : 125 à 6.300 Hz (à + 4 dB)

Distorsion : 0,15% WRMS

Enregistrement : polarisation AC, 61,7 KHz

Puissance de sortie : 2,3W x 2

Haut-parleur : 2 x 4 ohm

Enregistrement : niveau d'enregistrement automatique

Contrôle du niveau par un VU incorporé

Micro : 2 micros incorporés du type condensateur (omnidirectionnel)

Raccordement extérieur : 2 micros avec commande à distance permettant la stéréo

prise AUX pour PU, enregistreur, téléviseur, ampli etc...

2 prises pour HP extérieurs de 4 à 8 ohm, qui couvrent les HP incorporés

Commutateur : RIF - interférence AM en enregistrement

RADIO

Récepteur : 4 gammes d'ondes AM et FM

Antenne : ferrite incorporée pour OL et OM
télescopique pour OC et FM

Gamme de fréquence : OM : 515 à 1630 KHz
OL : 150 à 350 KHz
OC : 5,9 à 16 MHz
FM : 87,5 à 108,5 MHz

Sensibilité : OM : 100 uV/m
OL : 200 uV/m
OC : 15 uV/m
FM : 4 uV/m

Alimentation : AC - 220V - 50 Hz
DC : 9V (6 piles de 1,5V)
extérieur 12V voiture avec adaptateur 9V

Transistors (20) : 2SC1344D - 2SC458LG - D - 2SC458D - 2SC458C - 2SD352E - 2SC1047B
2SC1359B - 2SC829B - 2SC829C

Diodes (23) : 1S1555 - OA90 - MA26 - SB91 - 01 - MA150 - 1S2139B - 20A90

Circuit intégré : AN260 - AN362 - TBA810S

Dimensions : 390 x 215 x 98 mm.

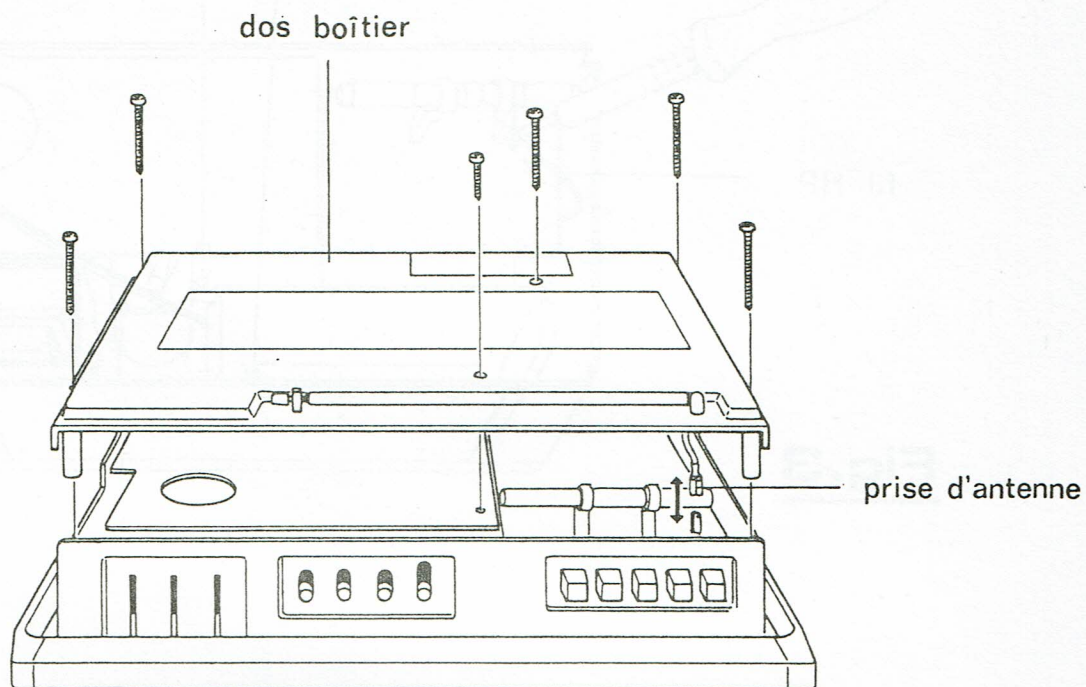
Poids : 4,3 kgs.

METHODE DE DEMONTAGE

A. Démontage du dos

1. Dévisser les six vis (fig. 1)
2. Soulever le dos
3. Déconnecter la prise d'antenne télescopique

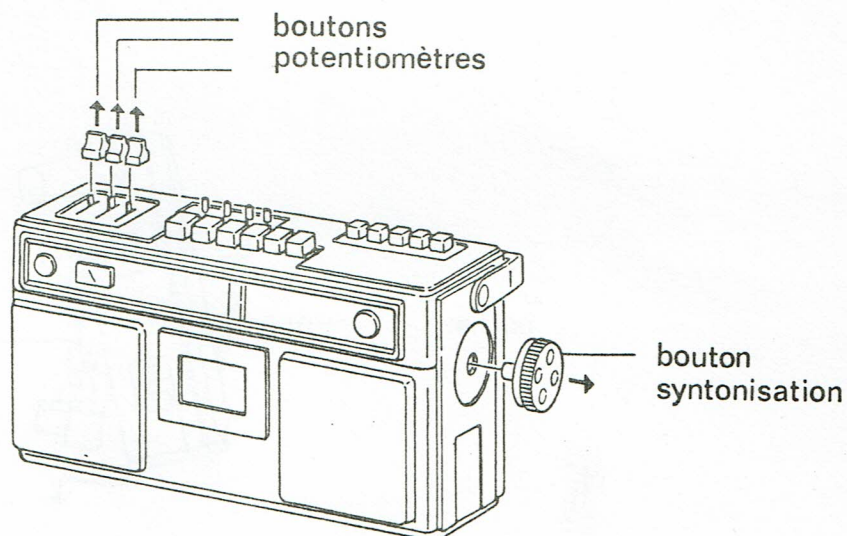
Fig.1



B. Démontage du châssis

1. Enlever les boutons des potentiomètres
2. Enlever le bouton de syntonisation

Fig.2



3. Séparer le connecteur des HP
4. Désouder le fil du HP
5. Dévisser 2 vis (fig. 3)

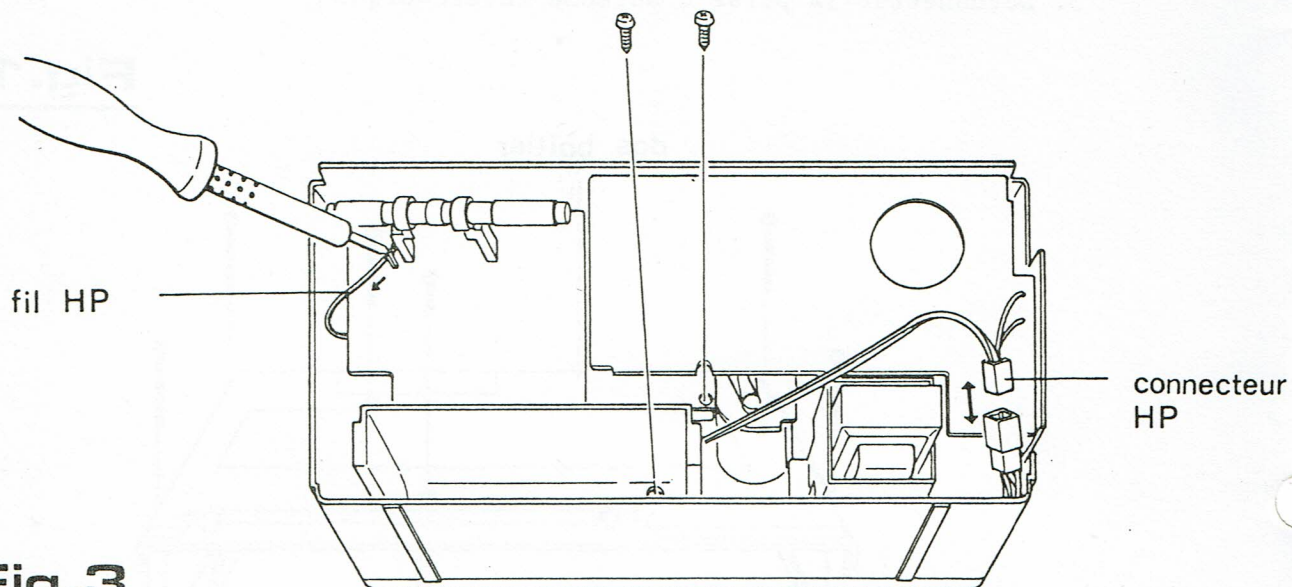


Fig.3

6. Débloquer le support cassette avec la touche "stop-effect"
7. Voir fig. 4 pòur enlever le châssis

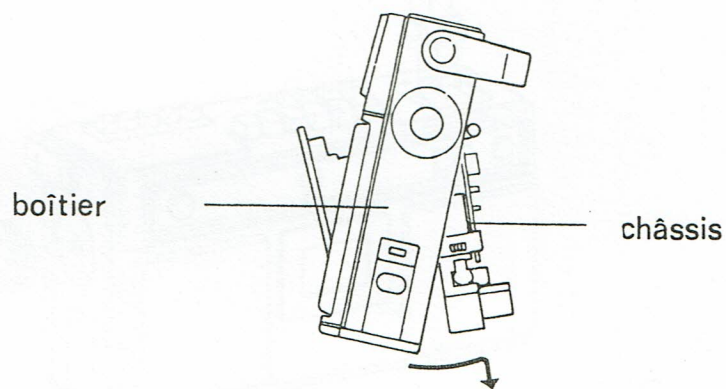
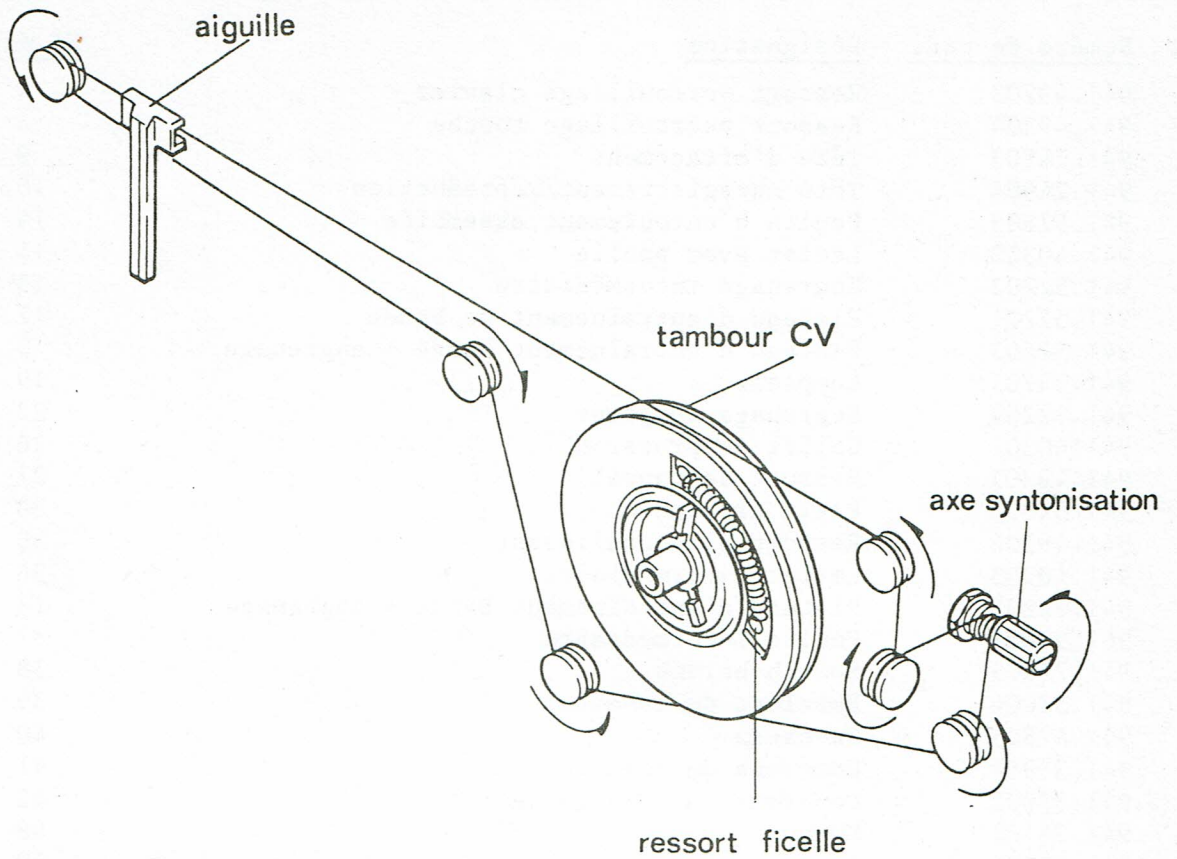
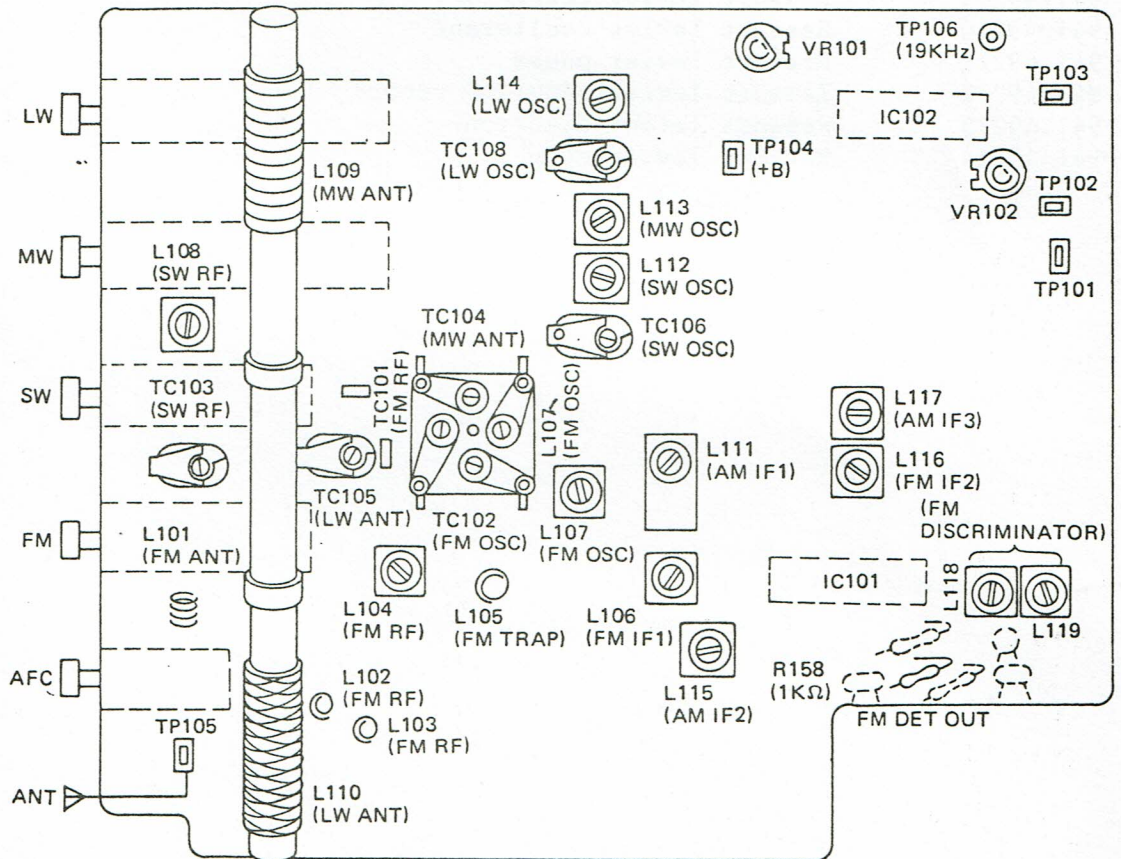


Fig.4

Méthode de remplacement de la ficelle cadran



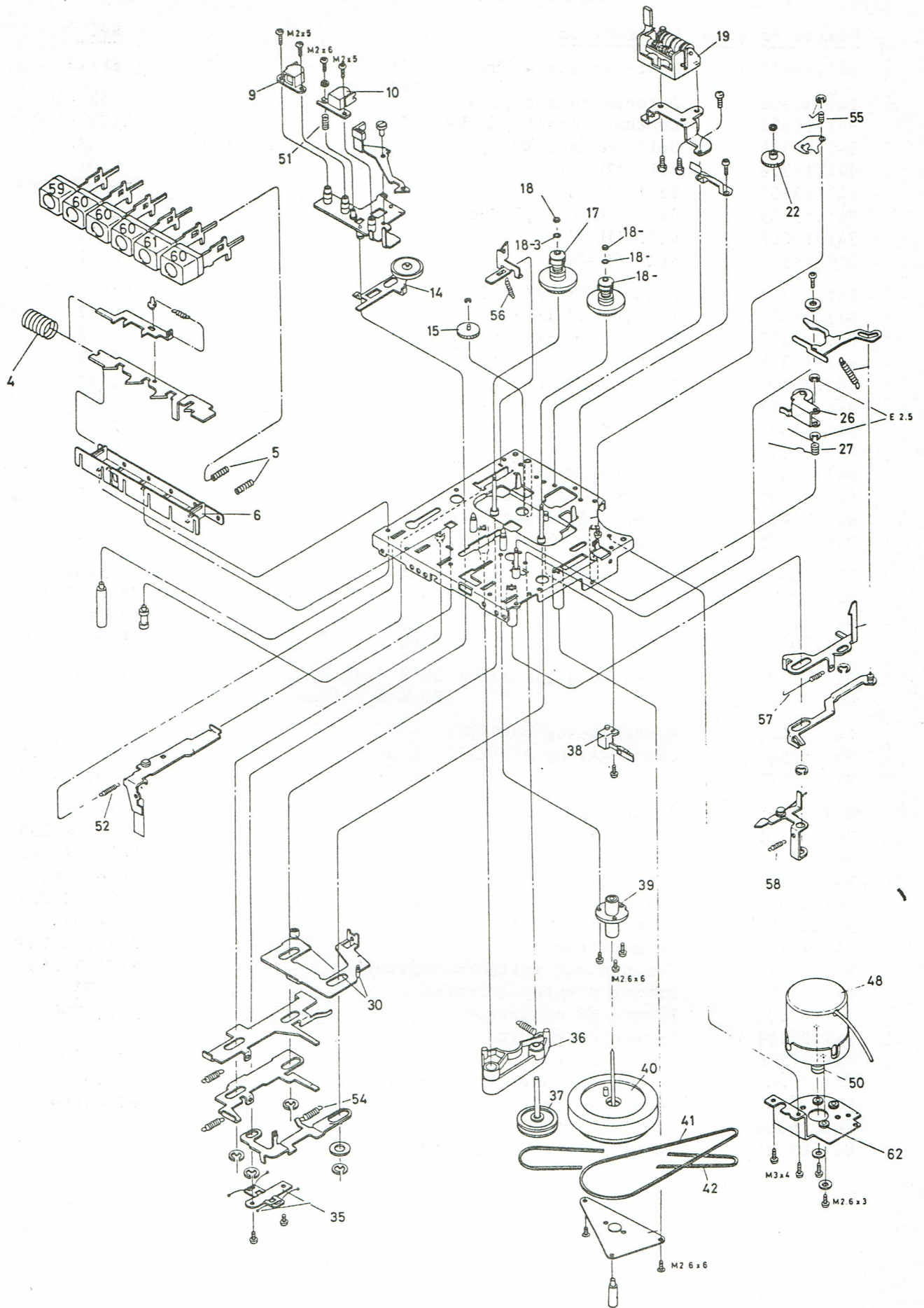
Localisation des réglages TUNER



NUMEROS DE CODE DES PIECES MECANIQUES DE LA CASSETTE

<u>Numéro de code</u>	<u>Désignation</u>	<u>N° fig.</u>
941.49203	Ressort verrouillage clavier	4
941.49204	Ressort verrouillage touche	5
941.24903	Tête d'effacement	9
941.24904	Tête enregistrement/reproduction	10
941.52803	Poulie d'enroulement assemblée	14
941.40302	Levier avec poulie	14
941.52202	Engrenage intermédiaire	15
941.52201	Plateau d'entraînement de bande	17
941.52203	Plateau d'entraînement bande + engrenage	18
941.34701	Compteur	19
941.52204	Engrenage compteur	22
941.40301	Gallet de pression	26
941.49205	Ressort de rappel	27
941.52003	Patin caoutchouc	30
941.49206	Ressort plat coulissant	35
941.40303	Levier intermédiaire	36
941.52203	Plateau d'entraînement bande + engrenage	18
941.52804	Poulie intermédiaire	37
941.27505	Switch bilame	38
941.52004	Buselure de cabestan	39
941.52805	Cabestan	40
941.35801	Courroie de cabestan	41
941.35802	Courroie intermédiaire	42
941.36102	Moteur	48
941.52806	Poulie moteur	50
941.49207	Ressort pour tête d'enregistrement	51
941.49208	Ressort levier enregistrement	52
941.49209	Ressort levier rew/FF	53
941.49210	Ressort levier coulissant	54
941.49211	Ressort levier pause	55
941.49212	Ressort levier sécurité record	56
941.49213	Ressort levier éjection	57
941.49214	Ressort levier stop	58

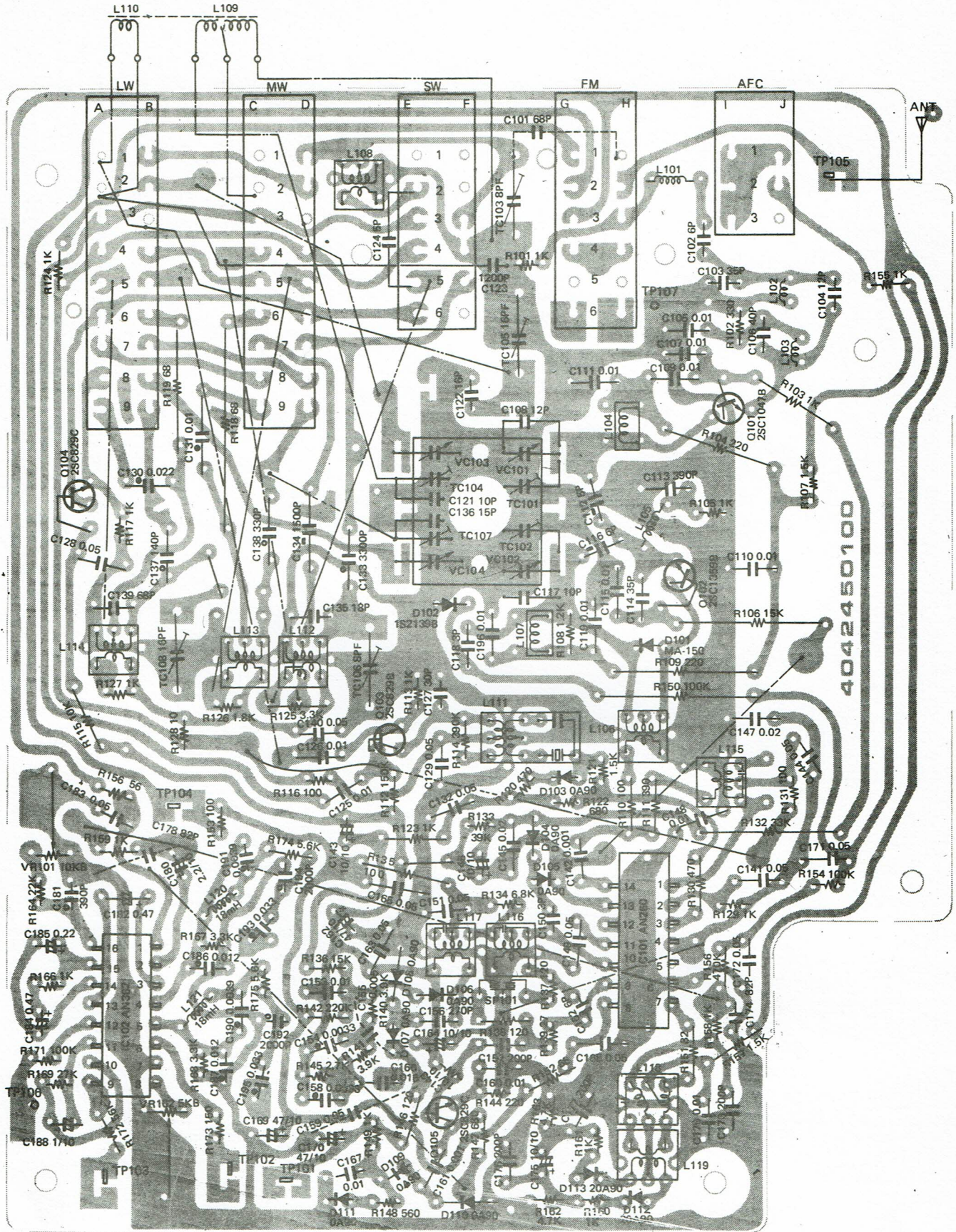
Mécanisme cassette



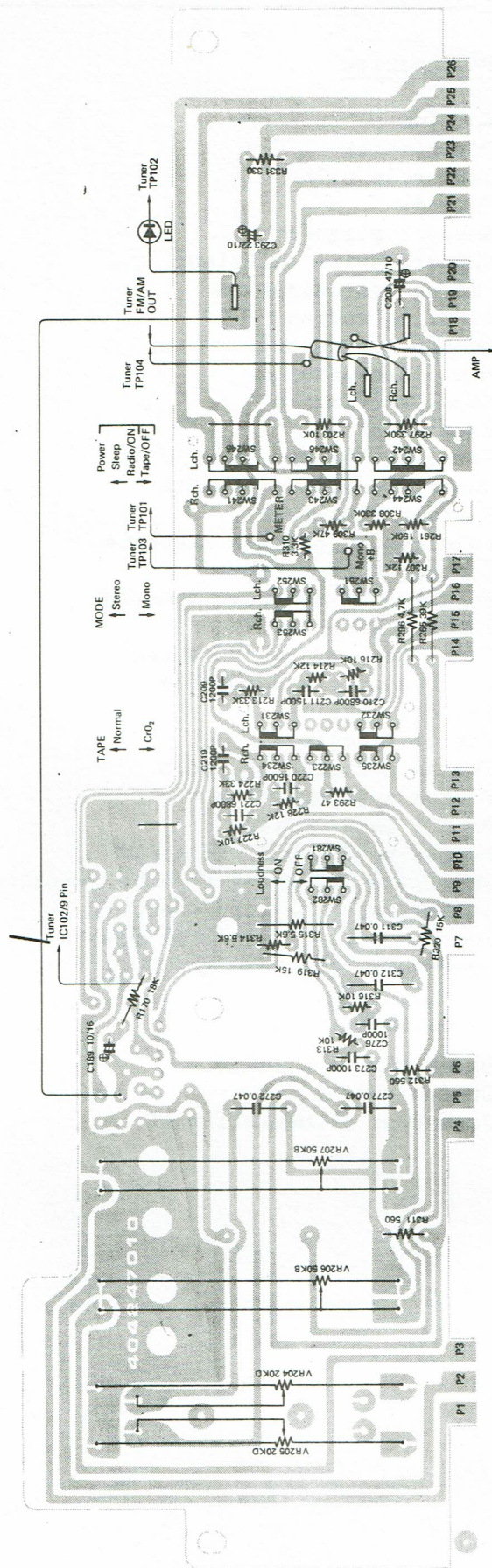
NUMEROS DE CODE DES PIECES ELECTRIQUES

<u>Numéro de code</u>	<u>Désignation</u>	<u>Réf.</u>
941.24002	Haut-parleur 4 ohm	SP/18
941.30302	Antenne télescopique	53
941.15802	Antenne ferrite MW-LW	L109/L110
941.15316	Self antenne SW	L108
941.15306	Self FM (A)	L101
941.15307	Self FM (B)	L102/L103
941.15309	Self FM/RF 10,7 MHz	L104
941.15308	Self FM/RF	L105
941.15304	Self FM/OSC	L107
941.15310	Transfo FM-IFT 1/2	L106/L116
941.15302	Transfo AM-IFT-3	L117
941.15318	Transfo FM-discrim. A	L118
941.15319	Transfo FM-discrim. B	L119
941.15602	Transfo AM IFT 1	L111
941.15313	Osc. OC	L112
941.15303	Osc. OM	L113
941.15314	Osc. OL	L114
941.15301	Transfo AM IFT 2	L115
941.15601	Filtre céramique	SF101
941.14003	Transfo démagnétisation	L205
941.14602	Transfo d'alimentation 220V	T209/39
941.10005	Potentio ajustable 5 Kohm	VR102
941.10006	" " 10 Kohm	VR101-203
941.10007	" " 100 Kohm	VR208-209
941.10001	" " 20 Kohm	VR201-202
941.10502	Potentio à glissière 50 K (vol.)	VR206-207
941.10503	" " " 20 K x 2 (Ton)	VR204-205
941.12504	Condensateur variable	
941.12501	Condensateur ajustable 8 pF	TC103-TC106
941.12502	" " 16 pF	TC105-TC108
941.27702	Commutateur radio (sélecteur)	SW101
941.27506	Commutateur CrO2	SW231 à 235
941.27507	Commutateur ON/OFF tape/radio	SW241 à 246
941.27508	Commutateur Loudness	SW281/282
941.27509	Switch prise enreg. extérieure	SW201 à 204
941.27503	Commutateur RIF	SW261
941.27510	Commutateur	SW211 à 229
941.27511	Commutateur switch/mono/stéréo	S251 à 253
941.27206	Embase d'enregistrement	TAPE
941.27203	Embase HP extérieur	J204-206
941.27207	Embase DC 9 volt	J203
941.27208	Embase micro	J201-202
941.27202	Embase commande à distance	J207
941.27201	Embase AC 220 volt	AC output
941.24204	Embase casque	
941.69104	Support antenne ferrite	

TUNER UNIT

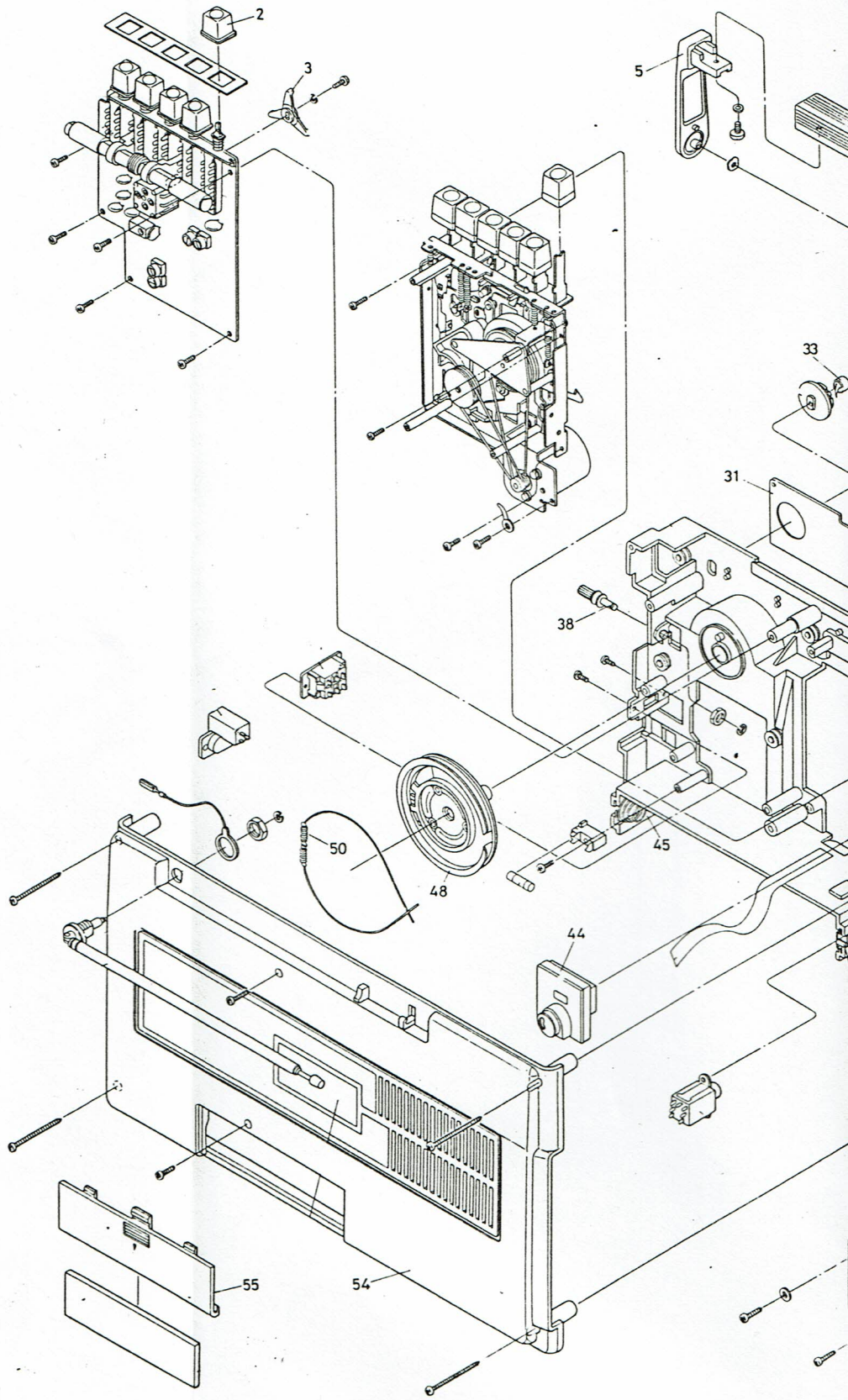


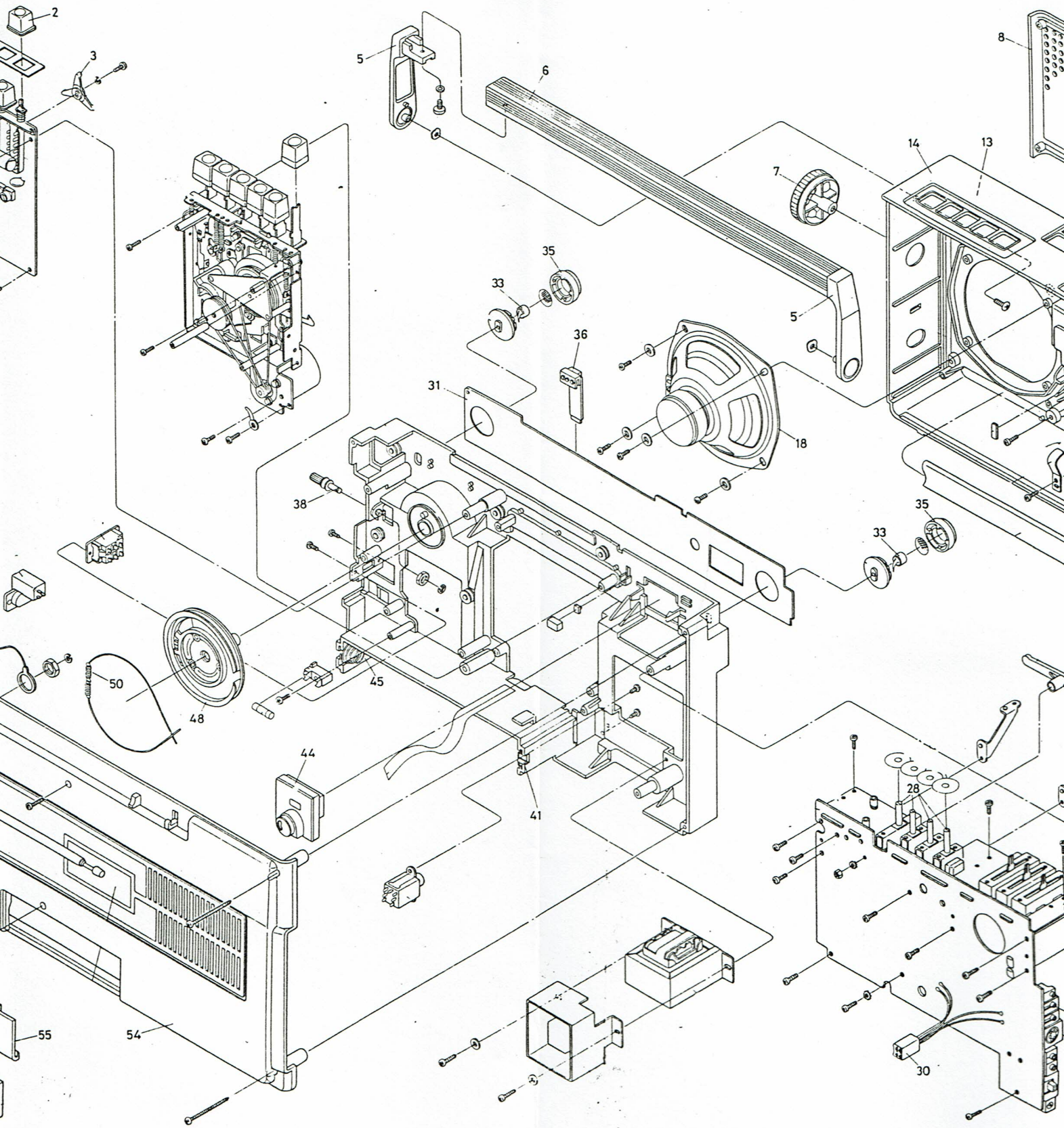
CONTROL UNIT

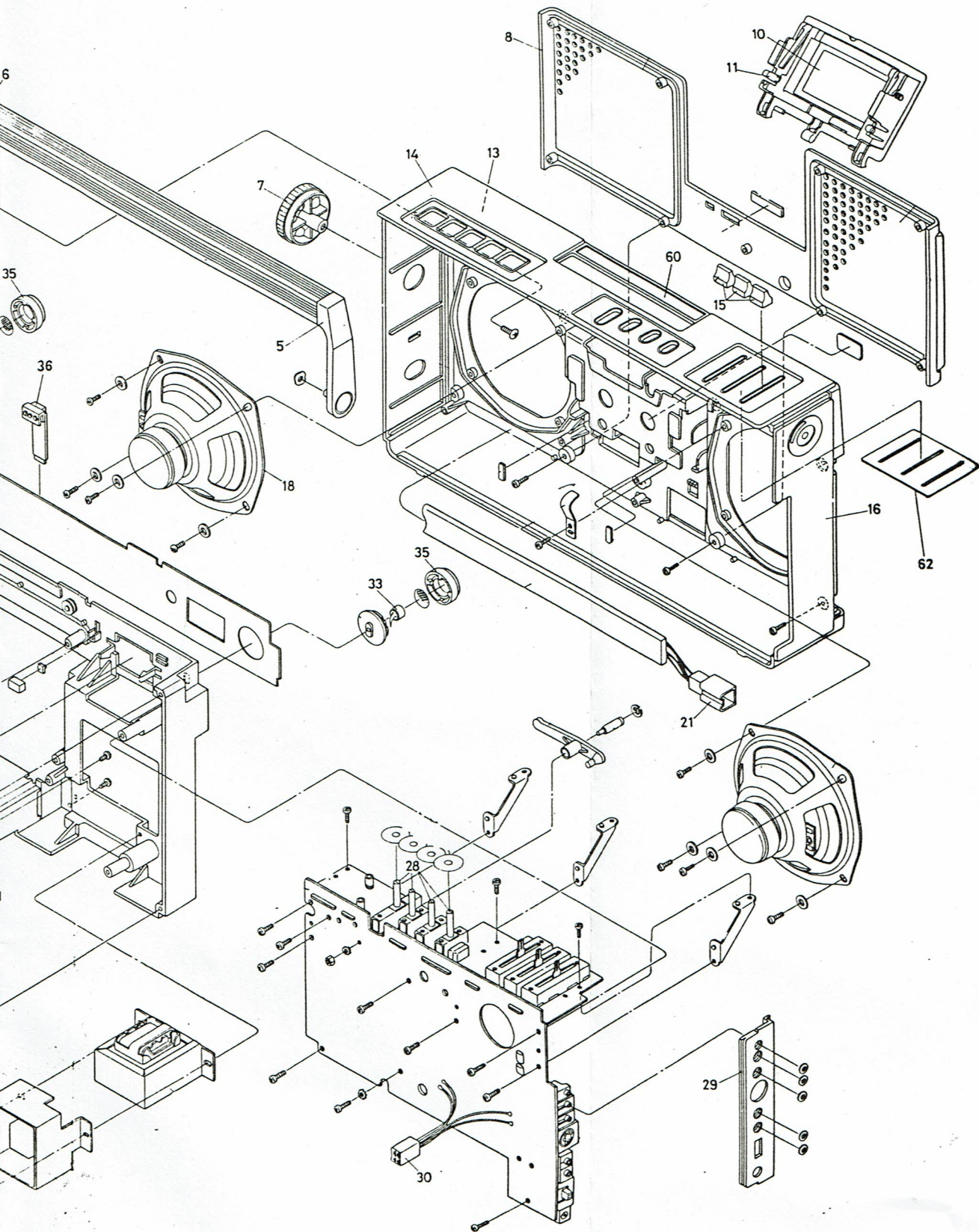


NUMEROS DE CODE DES PIECES DU BOITIER

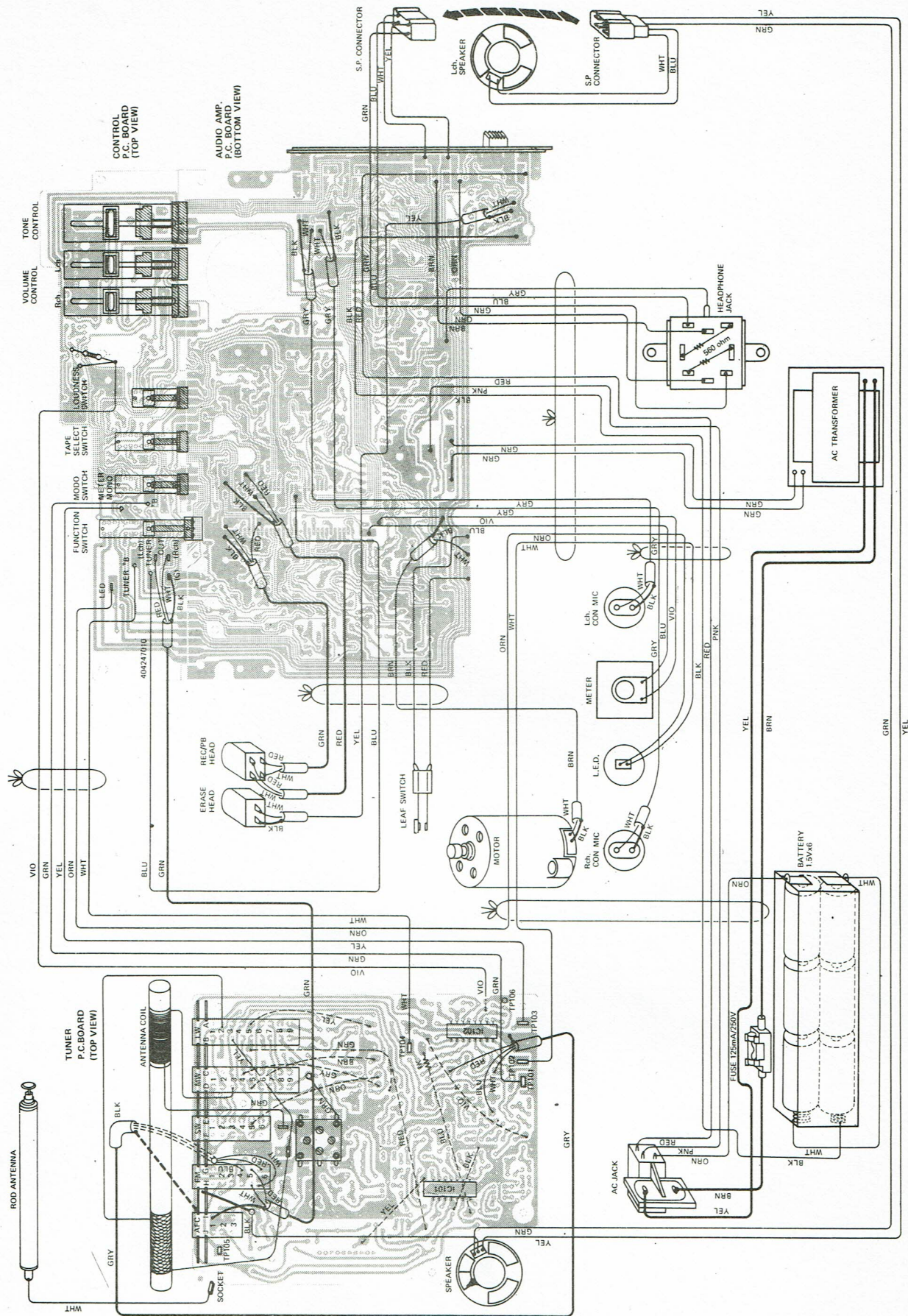
<u>Numéro de code</u>	<u>Désignation</u>	<u>N° fig.</u>
941.42102	Boîtier	16
941.42202	Dos boîtier	54
941.44302	Couvercle piles	55
941.49802	Poignée	6
941.69107	Support poignée	5
941.69108	Support prise extérieur	29
941.33301	Cadran syntonisation	31
941.45002	Aiguille cadran	36
941.34703	VU bat/tun/record	44
941.24203	Micro condensateur	33
941.46004	Enjoliveur micro	35
941.42103	Face avant	8
941.42402	Verre de cadran	13
941.44303	Couvercle porte-cassette	10
941.49216	Ressort couvercle	19
941.46005	Enjoliveur fonction cassette	60
941.26401	Connexion HP	21-30
941.46001	Enjoliveur supérieur fonction	14
941.52807	Tambour ficelle CV	48
941.52006	Came d'entraînement tambour	3
941.50202	Axe bouton syntonisation	38
941.49215	Ressort ficelle	50
941.52808	Poulie ficelle	
941.41002	Touche commutateur radio	2
941.41304	Bouton syntonisation	7
941.41305	Bouton lever switch	28
941.41306	Bouton potenti à glissière	15
941.46007	Enjoliveur métallique porte cassette	11
941.41009	Touche cassette stop/eject	
941.41010	Touche cassette enregistrement	
941.41011	Touche cassette FF/REW/CrO2/Pause	
941.29001	Terminal batterie (+)	
941.29004	Terminal batterie (-)	
941.13401	Diode LED pour stéréo	PL201
941.32201	Cordon réseau	
990.26452	Jack pour alimentation DC	



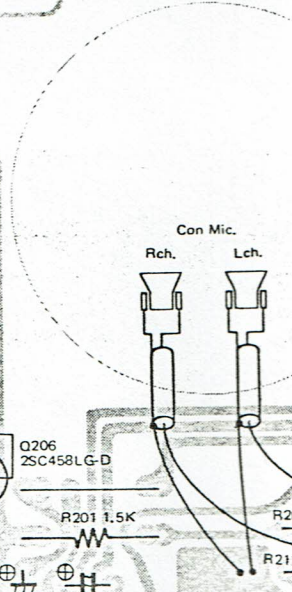
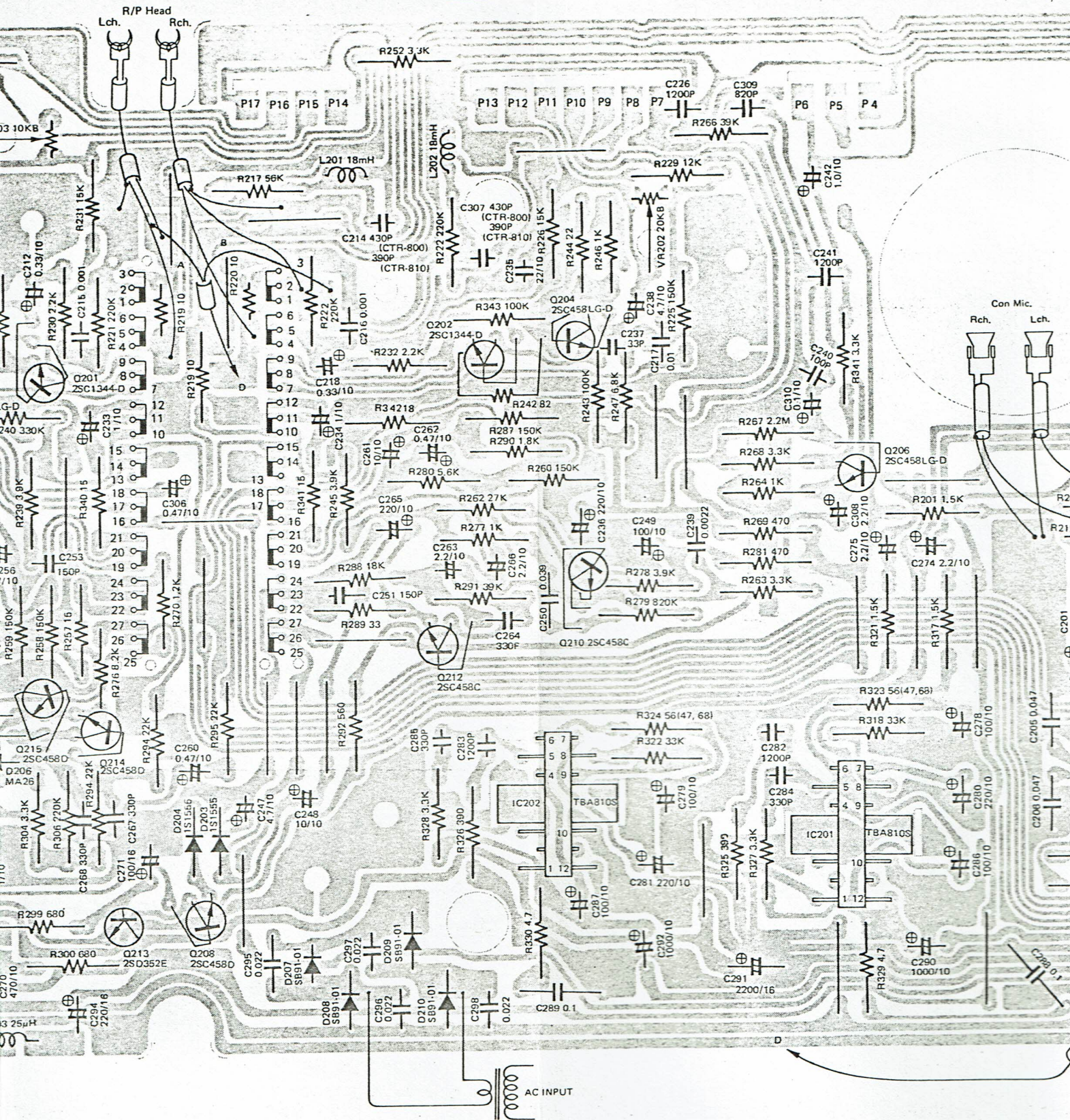




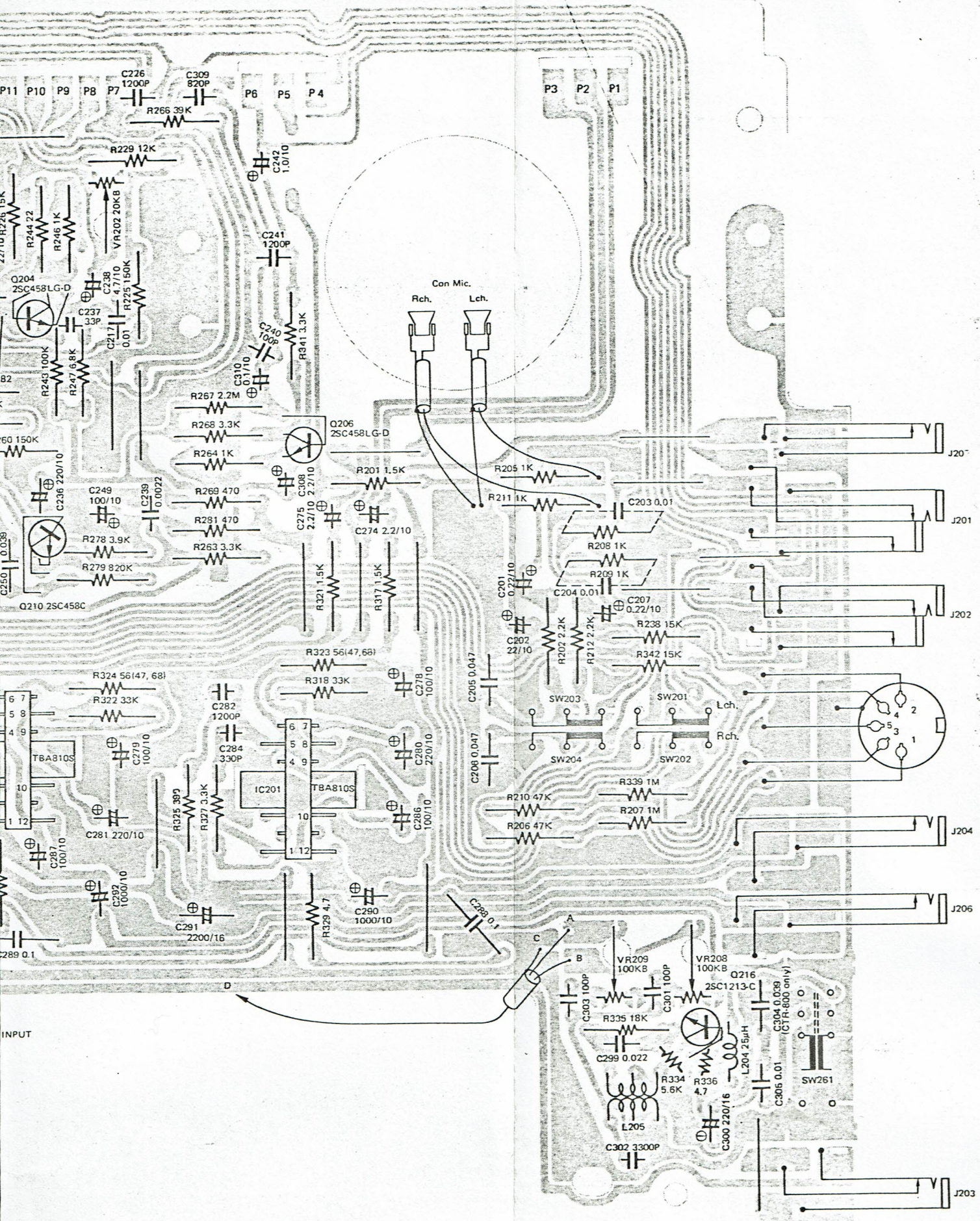
WIRING DIAGRAM

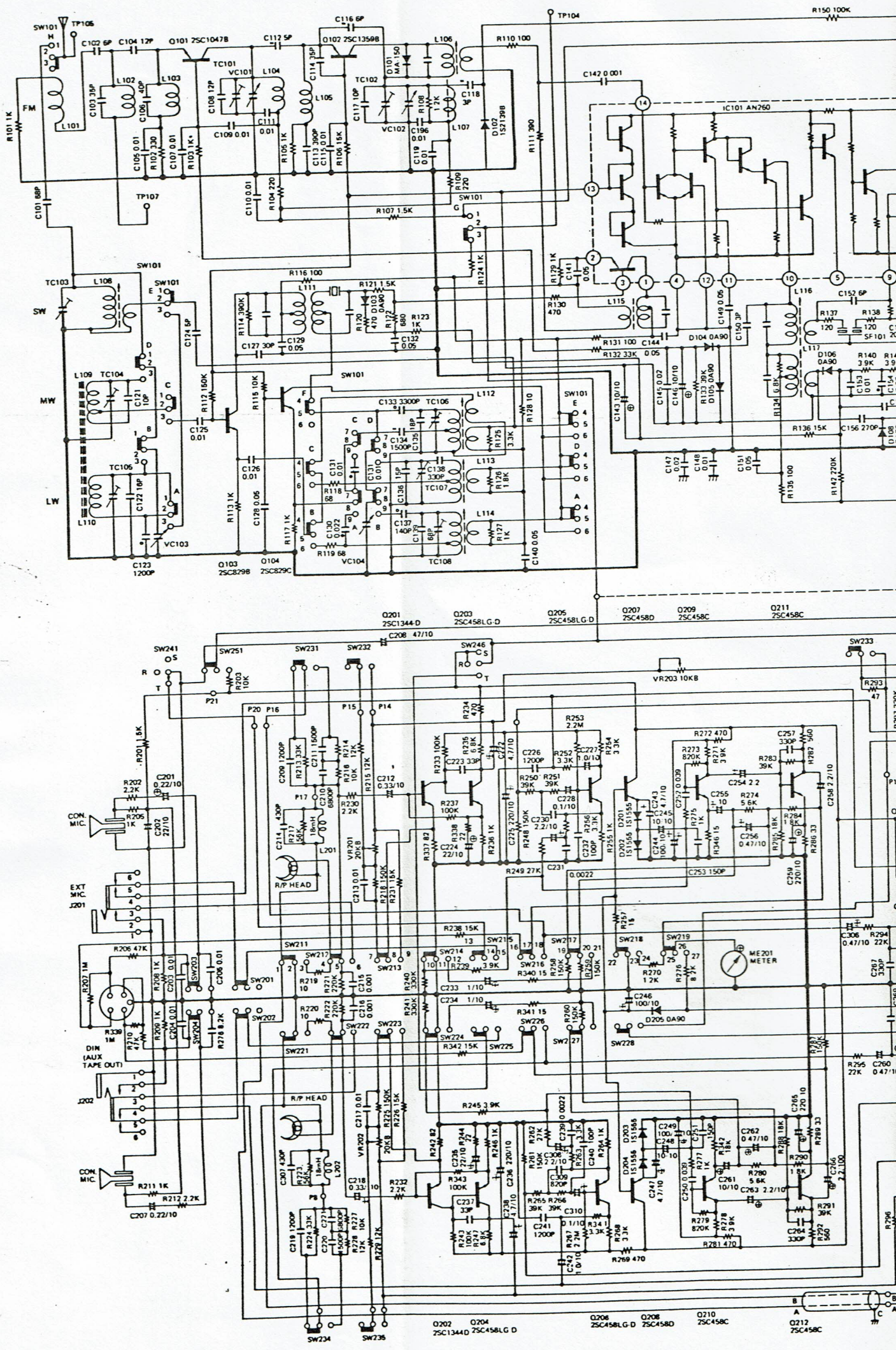


AMPLIFIER UNIT

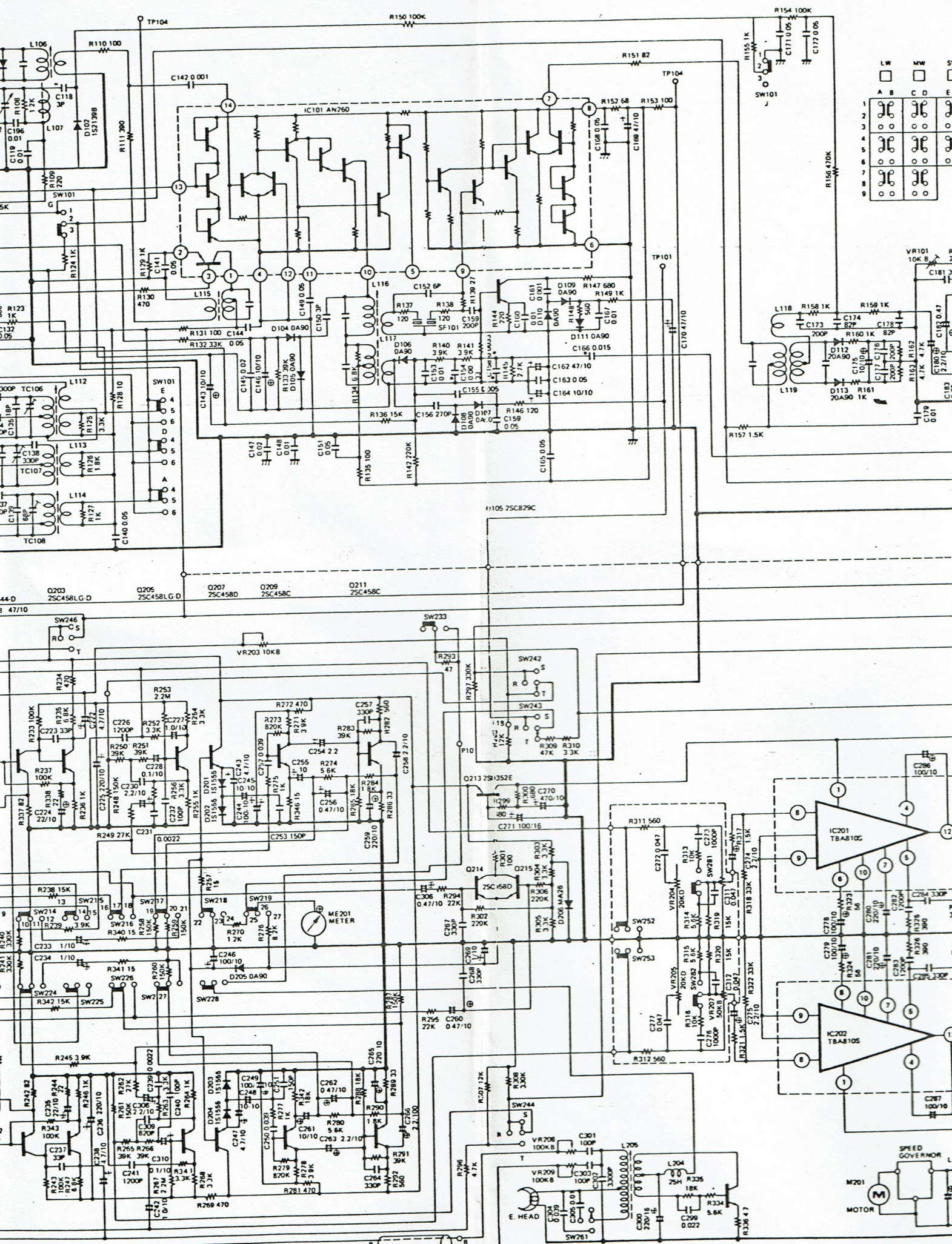


IFIER UNIT



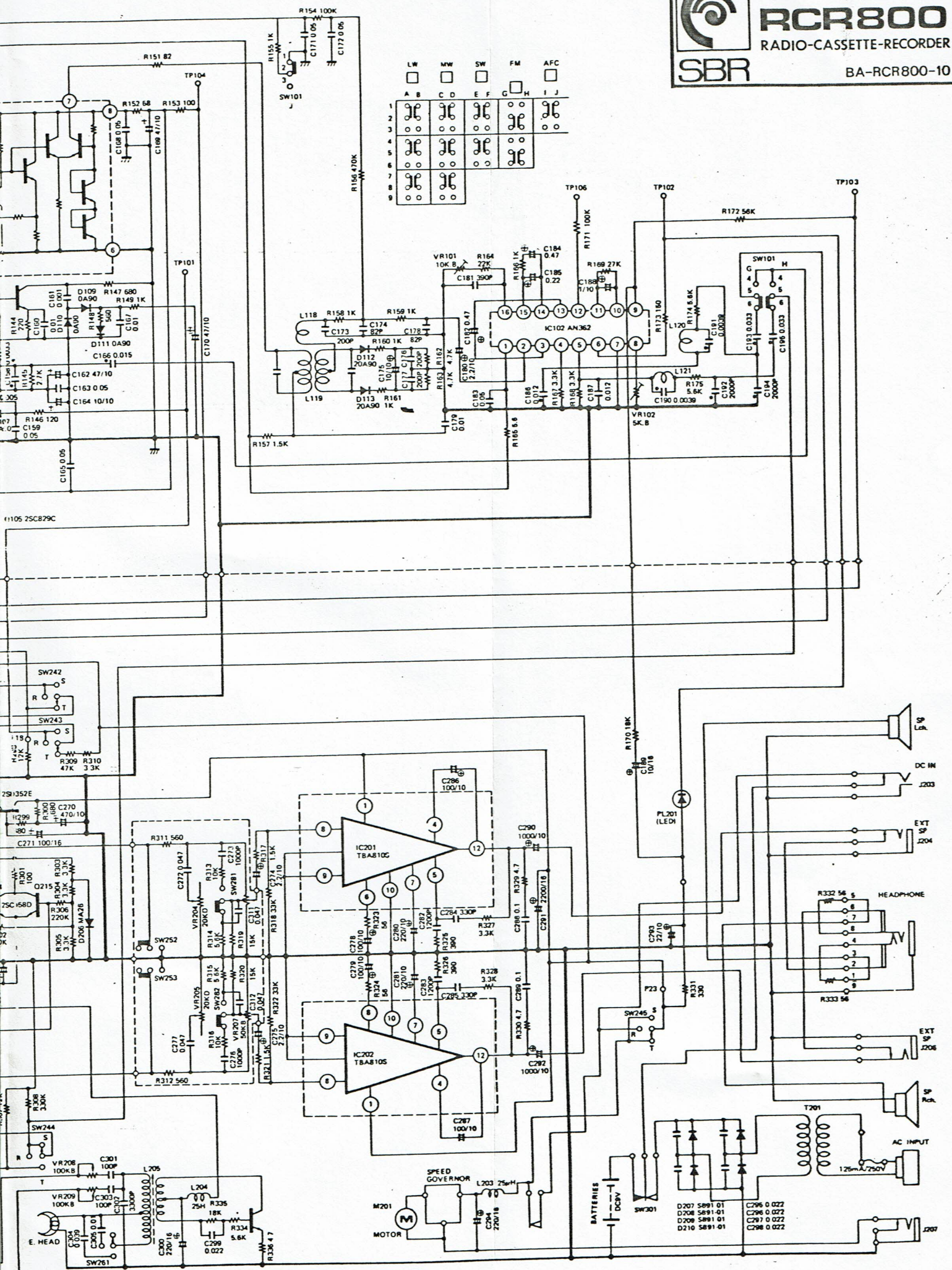


Q206 0208 75C458L-G-D 75C458D
Q210 0212 75C458C



	LW	EW	S
1	○	○	○
2	○	○	○
3	○	○	○
4	○	○	○
5	○	○	○
6	○	○	○
7	○	○	○
8	○	○	○
9	○	○	○

Q202 75C1344D
 Q204 75C458LGD
 Q206 75C458LGD
 Q208 75C458D
 Q210 75C458C
 Q212 75C458C



	LW	MW	SW	FM	AFC
1	<input type="checkbox"/>	<input type="checkbox"/>	<input type="checkbox"/>	<input type="checkbox"/>	<input type="checkbox"/>
2	<input type="checkbox"/>	<input type="checkbox"/>	<input type="checkbox"/>	<input type="checkbox"/>	<input type="checkbox"/>
3	<input type="checkbox"/>	<input type="checkbox"/>	<input type="checkbox"/>	<input type="checkbox"/>	<input type="checkbox"/>
4	<input type="checkbox"/>	<input type="checkbox"/>	<input type="checkbox"/>	<input type="checkbox"/>	<input type="checkbox"/>
5	<input type="checkbox"/>	<input type="checkbox"/>	<input type="checkbox"/>	<input type="checkbox"/>	<input type="checkbox"/>
6	<input type="checkbox"/>	<input type="checkbox"/>	<input type="checkbox"/>	<input type="checkbox"/>	<input type="checkbox"/>
7	<input type="checkbox"/>	<input type="checkbox"/>	<input type="checkbox"/>	<input type="checkbox"/>	<input type="checkbox"/>
8	<input type="checkbox"/>	<input type="checkbox"/>	<input type="checkbox"/>	<input type="checkbox"/>	<input type="checkbox"/>
9	<input type="checkbox"/>	<input type="checkbox"/>	<input type="checkbox"/>	<input type="checkbox"/>	<input type="checkbox"/>

- D207 S891-01
- D208 S891-01
- D209 S891-01
- D210 S891-01
- C796 0.022
- C797 0.022
- C798 0.022