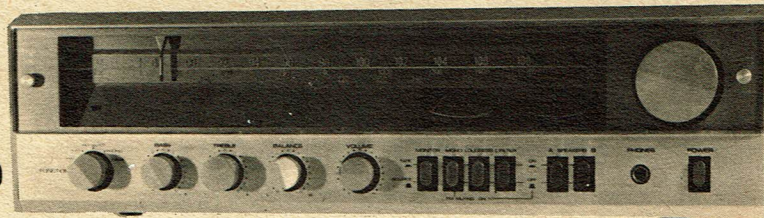


SERVICE DOCUMENTATION
SERVICE DOKUMENTATIE

ELECTRO-DENIS sprl
 10-14-15-16-17-18-19-20-21-22-23-24-25-26-27-28-29-30-31-32-33-34-35-36-37-38-39-40-41-42-43-44-45-46-47-48-49-50-51-52-53-54-55-56-57-58-59-60-61-62-63-64-65-66-67-68-69-70-71-72-73-74-75-76-77-78-79-80-81-82-83-84-85-86-87-88-89-90-91-92-93-94-95-96-97-98-99-100
 10-14-15-16-17-18-19-20-21-22-23-24-25-26-27-28-29-30-31-32-33-34-35-36-37-38-39-40-41-42-43-44-45-46-47-48-49-50-51-52-53-54-55-56-57-58-59-60-61-62-63-64-65-66-67-68-69-70-71-72-73-74-75-76-77-78-79-80-81-82-83-84-85-86-87-88-89-90-91-92-93-94-95-96-97-98-99-100
 Bouillon
 02 - 466 352

S 3030

ampli tuner stereo



SPECIFICATIONS TECHNIQUES.

Gammes d'ondes : FM : 87,5 - 108 MHz - mono 2 uV stéréo 4 uV
 OM : 515 - 1.620 KHz - 20 uV
 OL : 150 - 350 KHz - 40 uV

Bande passante : 40 - 15.000 Hz + 2 dB

Distorsion harmonique : FM mono 0,15%
 FM stéréo 0,3%
 AM 0,5%

Séparation stéréo : 1.000 Hz - 45 dB
 100 - 10.000 Hz - 38 dB

Puissance de sortie : 30 watts par canal

Sensibilité entrée/impédance : phone : 2,5mV/47K ohms
 AUX : 150 mV/47K ohms
 tape : 150 mV/47K ohms

Sortie haut-parleur : 4 - 16 ohms

Consommation : 120 watts

Alimentation : 110/220V AC/50 Hz

Transistors 31 - diodes 35 - IC 3

Dimensions : 442 x 385 x 130 mm

Poids : 8,8 kg

<u>CODE SBR</u>	<u>DESIGNATION</u>	<u>Fig. 1</u>
947 27201	Ecouteur JACK	10
947 27227	8 pin jack	27
947 27228	Raccordement HP	18
947 27205	Raccordement antenne	24
947 27206	Raccordement coax	25
947 27204	Raccordement terre	26
947 34717	V.U. Mètre de signal	
947 34718	V.U. mètre de syntonisation	
947 42121	Panneau avant	15
947 42001	Boitier	19
947 42212	Panneau arrière	20
947 42002	Panneau droit	7
947 42003	Panneau gauche	1
947 45005	Aiguille de syntonisation	3
947 41338	Bouton fonctions	17
947 46005	Glissière bouton	9
947 46037	Glissière bouton	11
947 46038	Glissière bouton	12
947 41018	Bouton poussoir	13
947 41309	Bouton syntonisation	5
947 41307	Bouton volume	14
947 41335	Bouton BASS-TREBLE-BALANCE	16
947 42411	Verre face avant	2
947 33308	Cadran de syntonisation	4
947 46202	Pied	28
947 50001	Vis face-avant	6
947 69131	Support antenne ferrite	21
947 69132	Charnière support ferrite	23
947 12501	Condensateur variable	
947 46501	Mica pour transistor	
947 46502	Refroidisseur pour transistor	
947 46503	Mica pour transistor	
947 46504	Refroidisseur pour transistor	
947 52801	Poulie syntonisation	30
947 49201	Ressort ficelle	31

NUMEROS DE CODE DES PIECES ELECTRIQUES.

990 72195	Transistor	2SB616-	1	Q303, 304
990 72196	"	2SD586	1	Q301, 302
130 44602	"	2SD234 ou 2SC1398		Q203
130 44503	"	2SC1328 ST		Q401, 406, 501, 504
130 44195	"	2SC929 ou 2SC1674		Q101
990 72179	"	2SC1327		Q152, 153
130 40959	"	2SC828 ou 2SC945		Q151
990 72087	"	2SB647-	1*	Q307, 308
990 72142	"	2SD667	ex	Q305, 306, 311, 312
990 72197	"	2SC798		Q313, 314
130 40959	"	2SC828A	1	Q309, 310
990 72142	"	2SD667A		Q201, 202
990 71132	Diodes	ITT73N		D50-59
990 71114	"	1S188AM ou 1N60		D101, 102
990 71136	"	W03B (1N400Z, V06B)		D301, 312, 205
990 71137	"	GP20B		D201, 204
990 71025	"	DS442 (1S1555)		D151

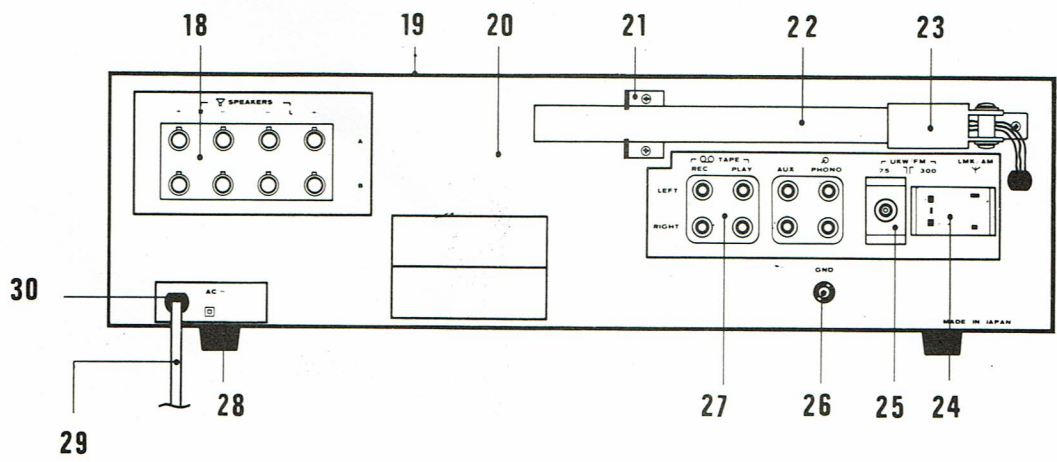
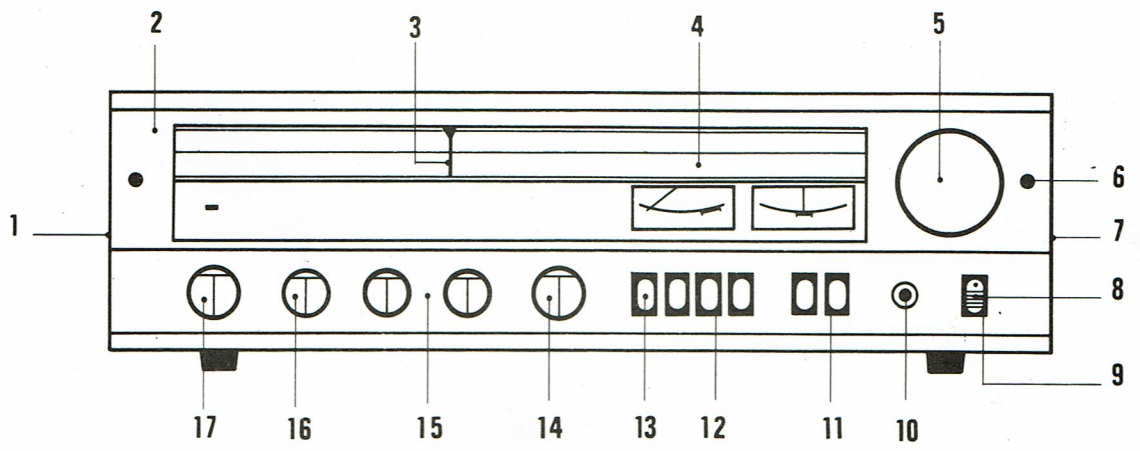
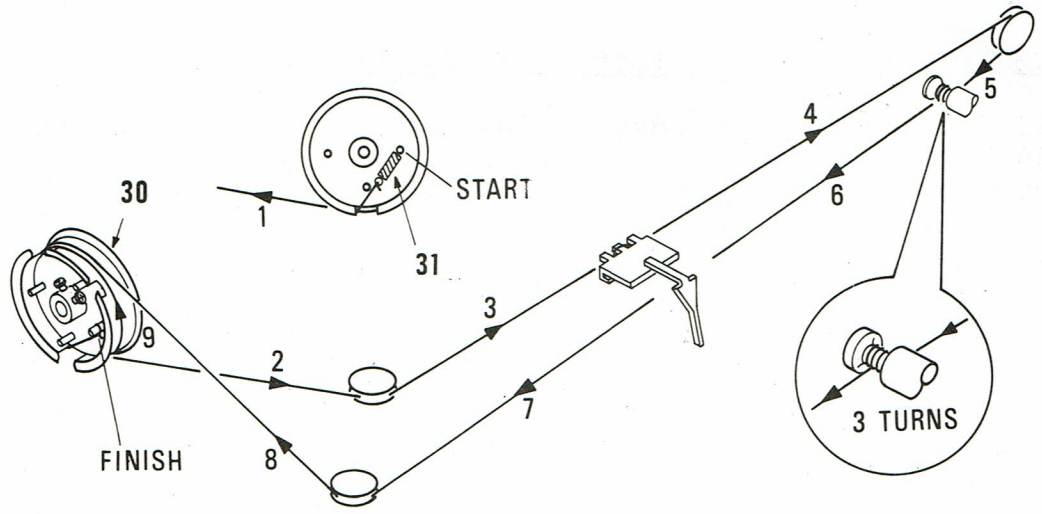
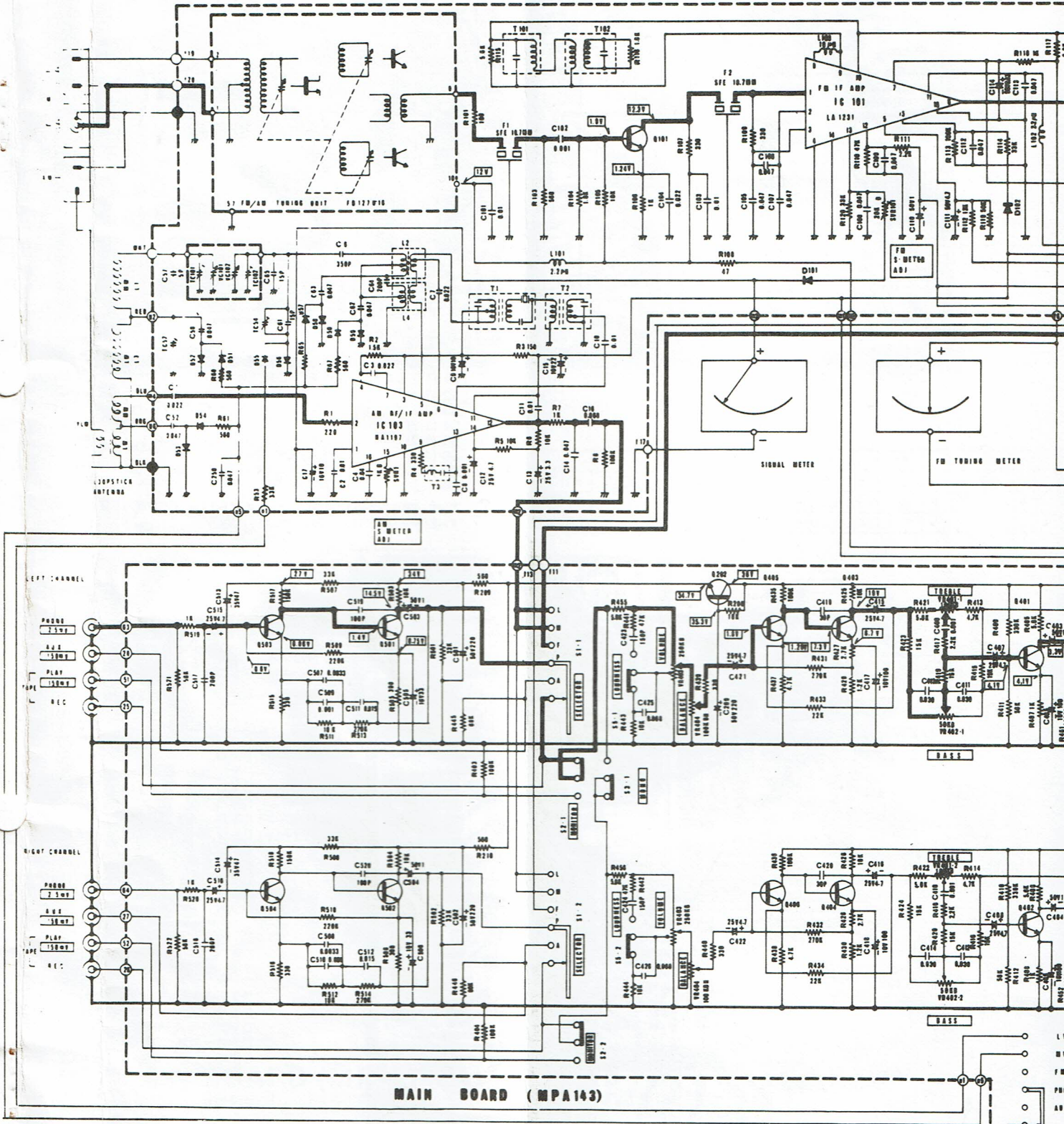


FIG. 1

NUMEROS DE CODE DES PIECES ELECTRIQUES. (suite)

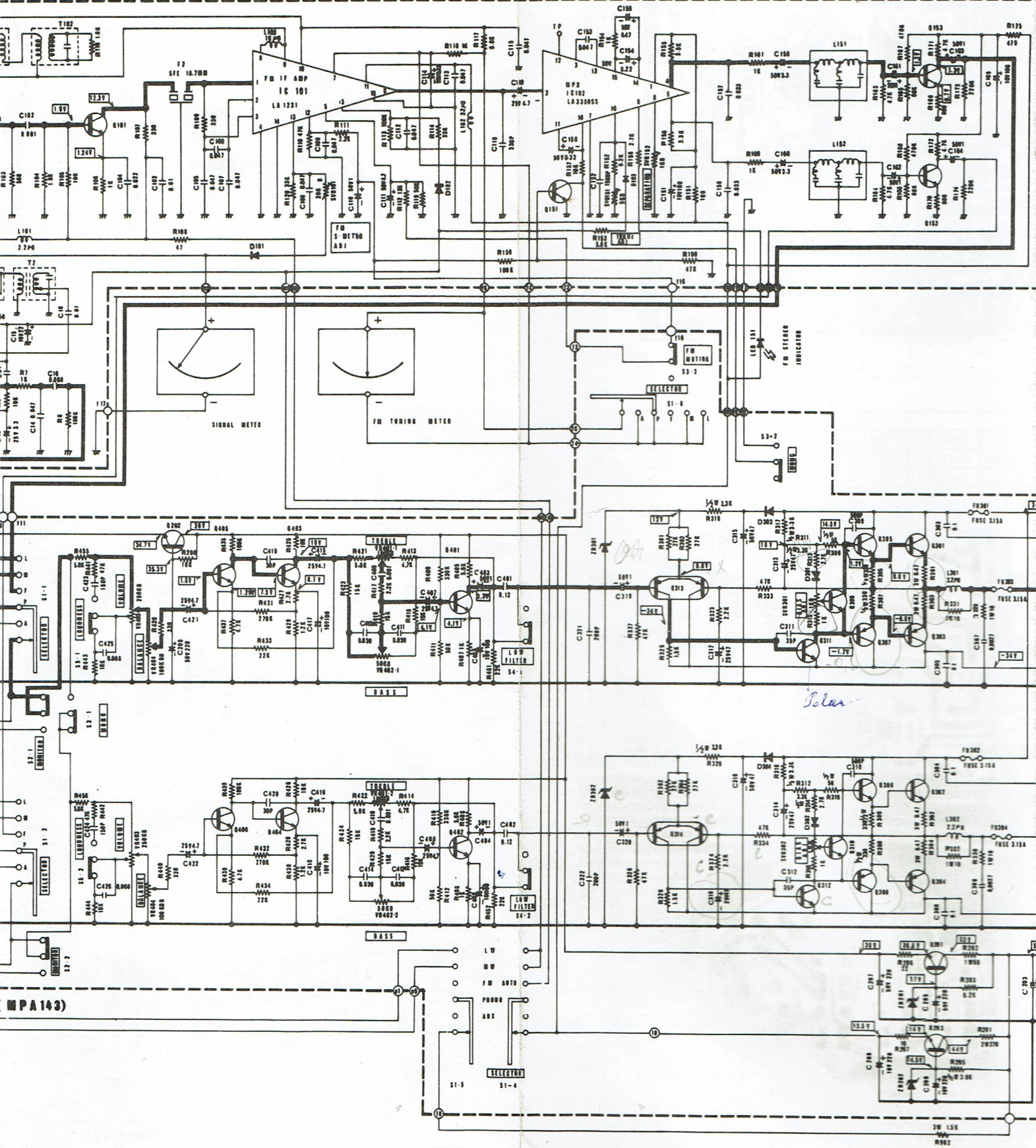
990 71134	Zenerdiodes	HZ36-2	ZD201
990 71043	"	HZ12C-3	ZD202
990 71133	"	HZ12-B-2	ZD301, 302
990 71035	LED	GL9PR2	LED151
990 73018	I.C.	LA1231	IC101
209 80376	"	HA1197	IC103
209 80379	"	LA3350SS	IC102
947 10117	Pot. volume	250 K	VR403
947 10102	Pot. balance	100 K	VR404
947 10118	Pot. bass	50 K	VR402
947 10119	Pot. treble	100 K	VR401
947 10009	Pot. ajust.	20 KB	SVR101
947 10003	Pot. ajust.	5 KB	SVR151
947 10002	Pot. ajust.	1 KB	SVR1, 152, 301 302
947 12508	Condensateur	ajustable	TC52, 54
947 15401	Self FM	IFT	T101

TUNER BOARD (TIM-131A)



MAIN BOARD (MPA143)

R BOARD (T1M-131A)

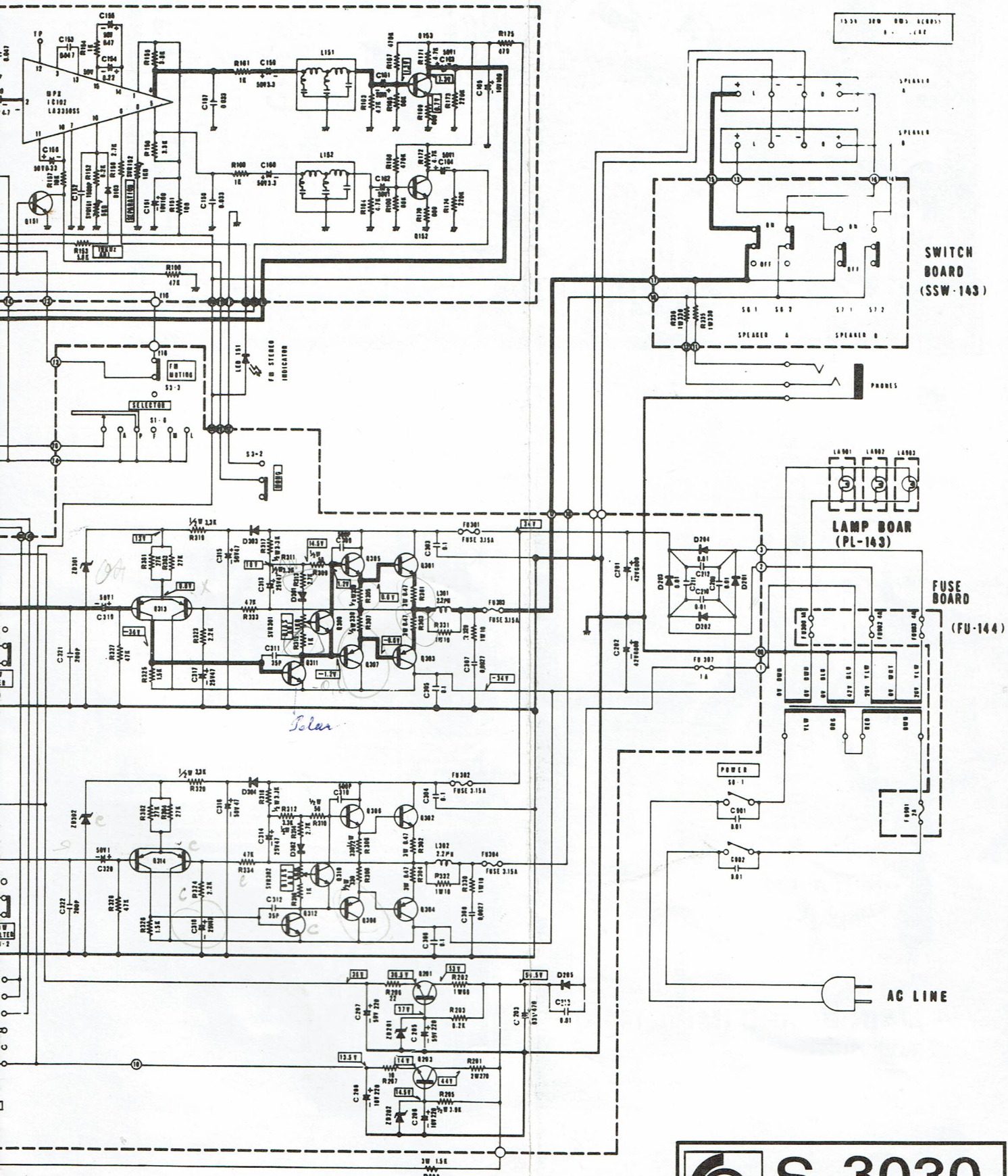


Solar

C = Cheap

MPA143)

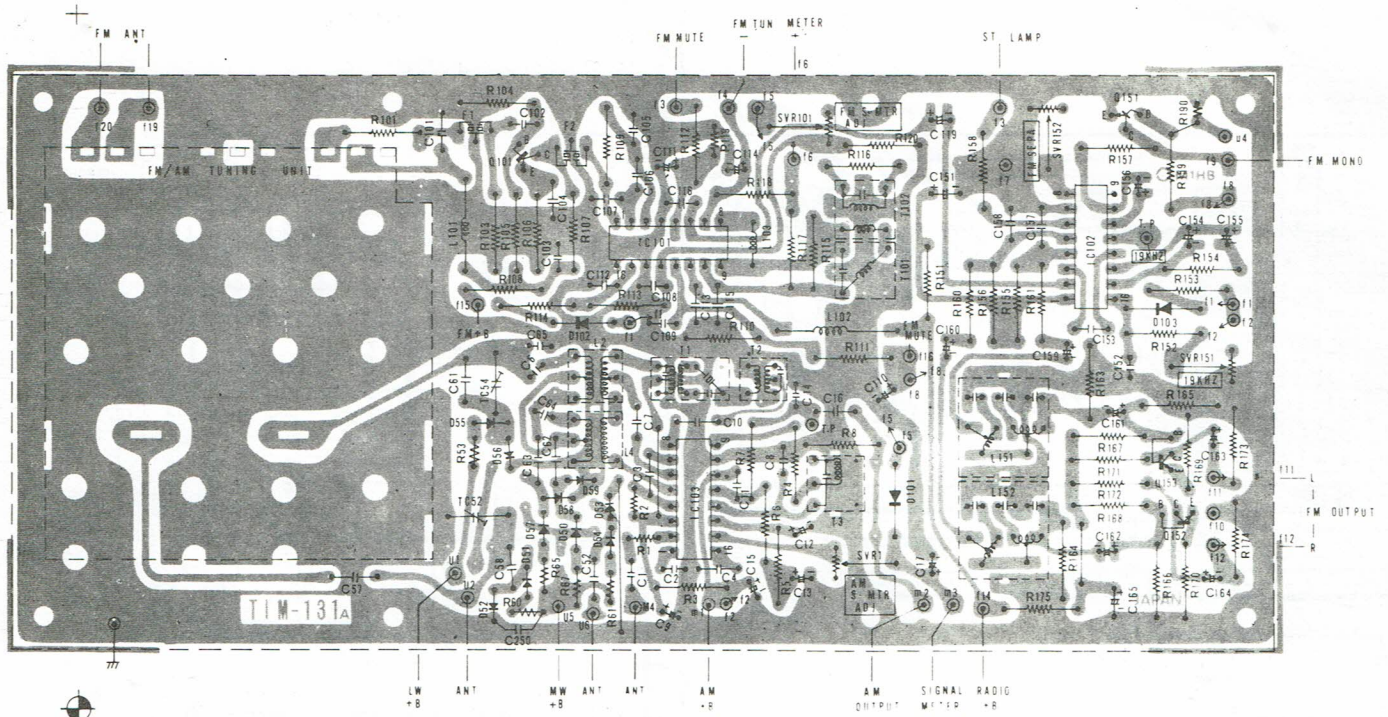
! Pl de fonct 0



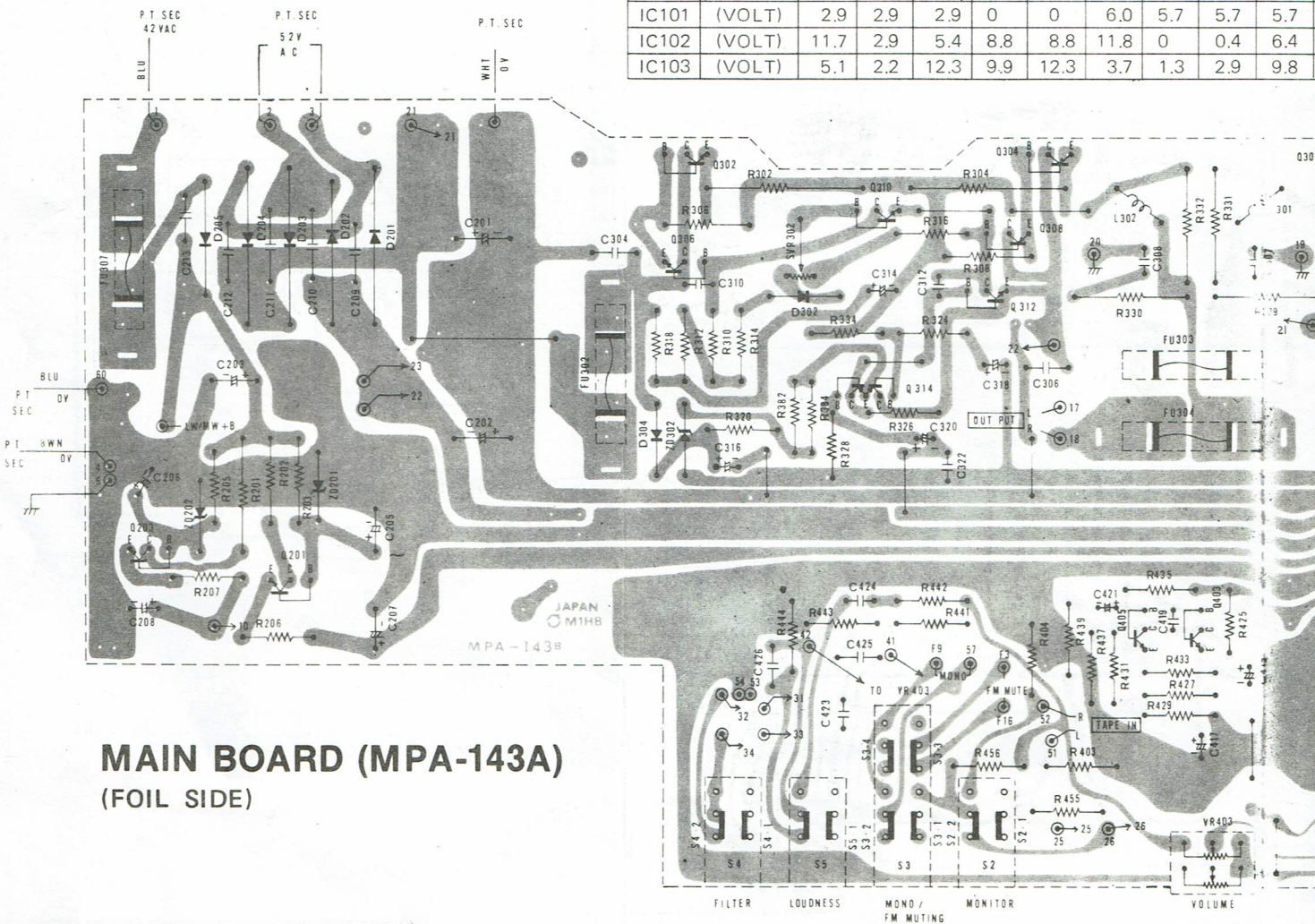
C - Cherry

S 3030
 ampli-tuner stereo
 SBR
 HI-FI - S 3030 - 3

TUNER BOARD (TIM-131A) (FOIL SIDE)

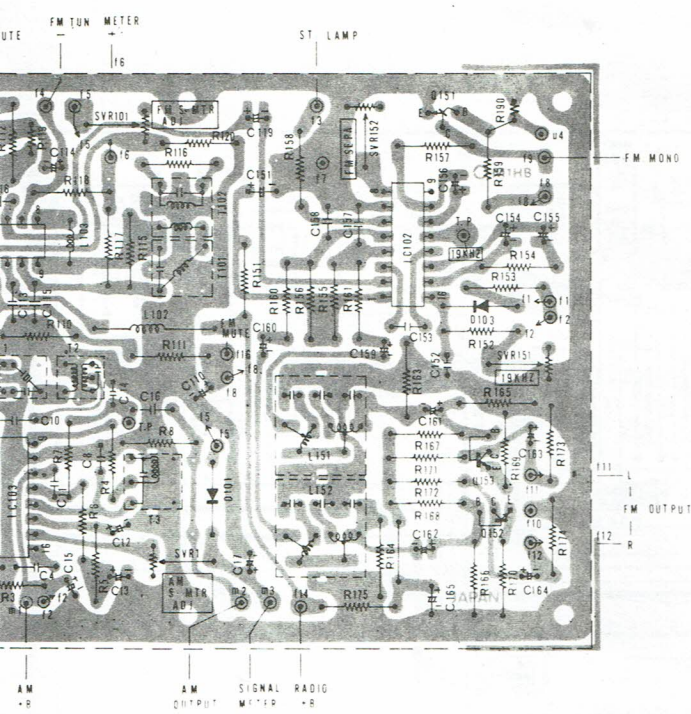


		1	2	3	4	5	6	7	8	9
IC101	(VOLT)	2.9	2.9	2.9	0	0	6.0	5.7	5.7	5.7
IC102	(VOLT)	11.7	2.9	5.4	8.8	8.8	11.8	0	0.4	6.4
IC103	(VOLT)	5.1	2.2	12.3	9.9	12.3	3.7	1.3	2.9	9.8

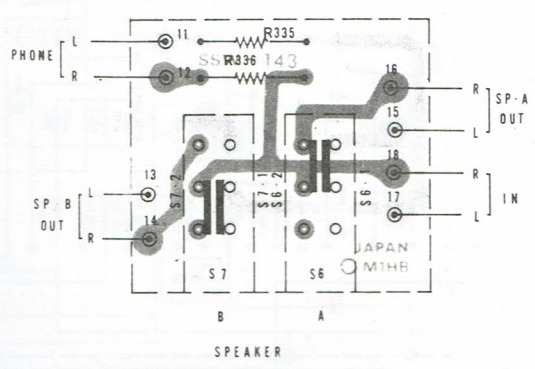


MAIN BOARD (MPA-143A) (FOIL SIDE)

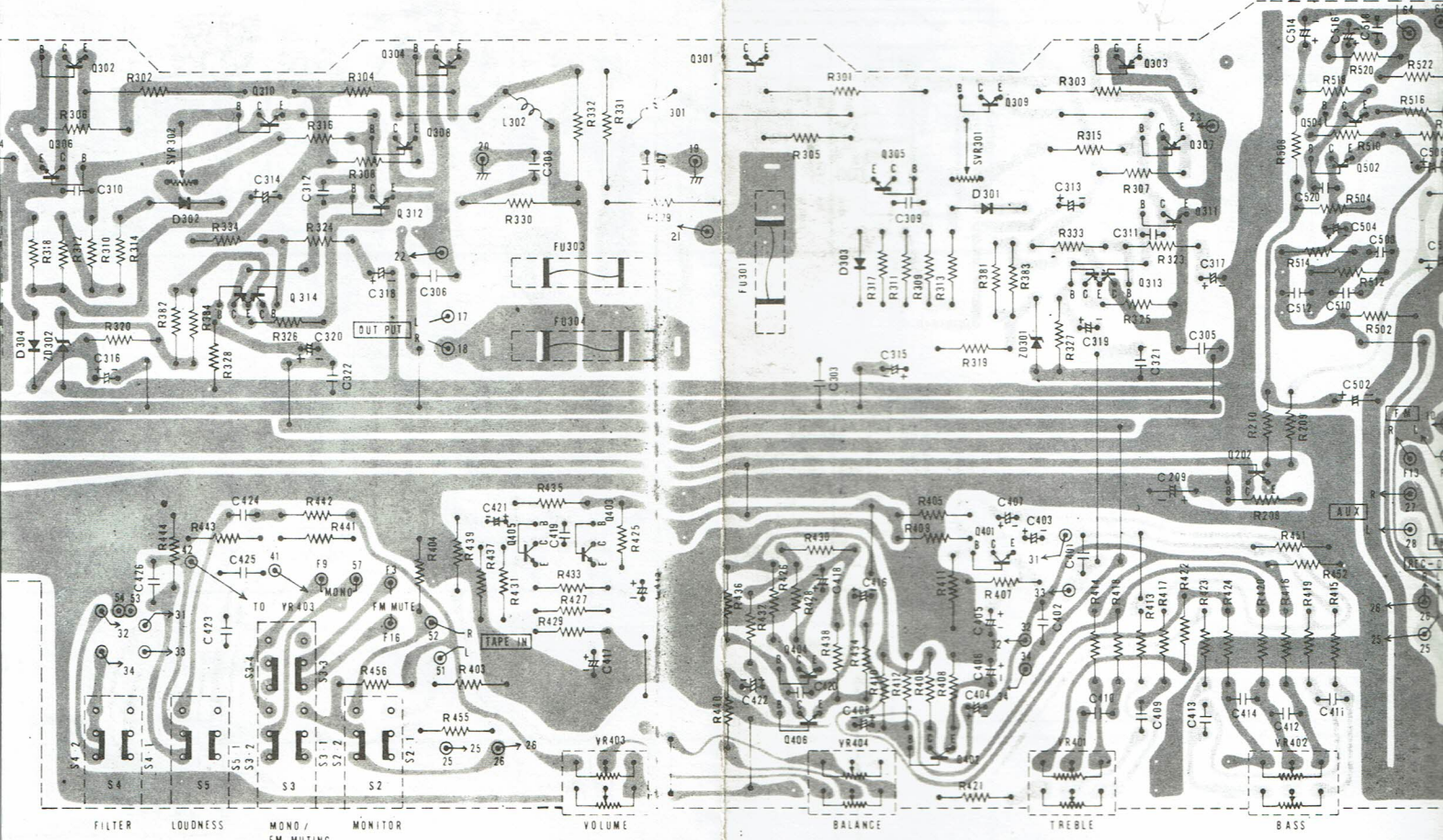
DE)



SWITCH BOARD. (SSW-143) (FOIL SIDE)



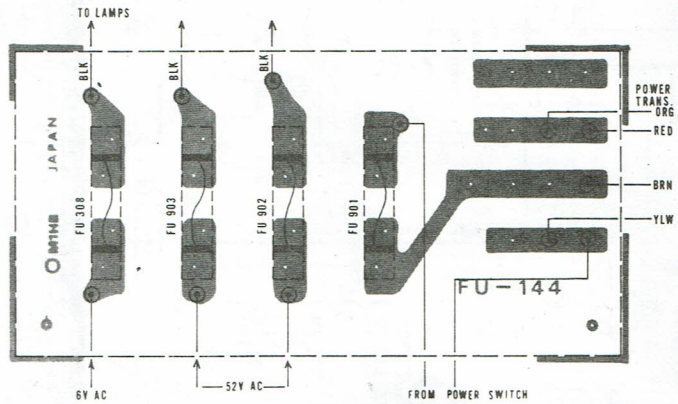
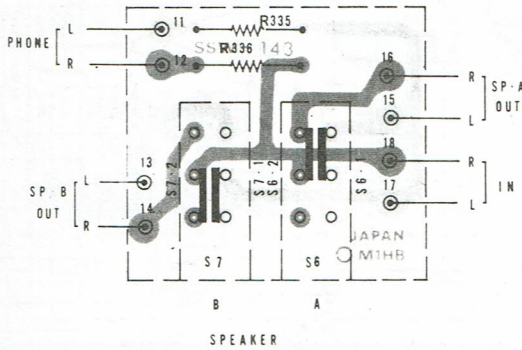
IC101 (VOLT)	1	2	3	4	5	6	7	8	9	10	11	12	13	14	15	16
IC102 (VOLT)	11.7	2.9	5.4	8.8	8.8	11.8	0	0.4	6.4	1.1	2.2	2.5	2.0	2.1	2.1	2.9
IC103 (VOLT)	5.1	2.2	12.3	9.9	12.3	3.7	1.3	2.9	9.8	0	13.3	1.6	0.7	1.5	4.0	0.9



LEFT CHANNEL
RIGHT CHANNEL

SWITCH BOARD (SSW-143) (FOIL SIDE)

FUSE BOARD (FU-144) (FOIL SIDE)

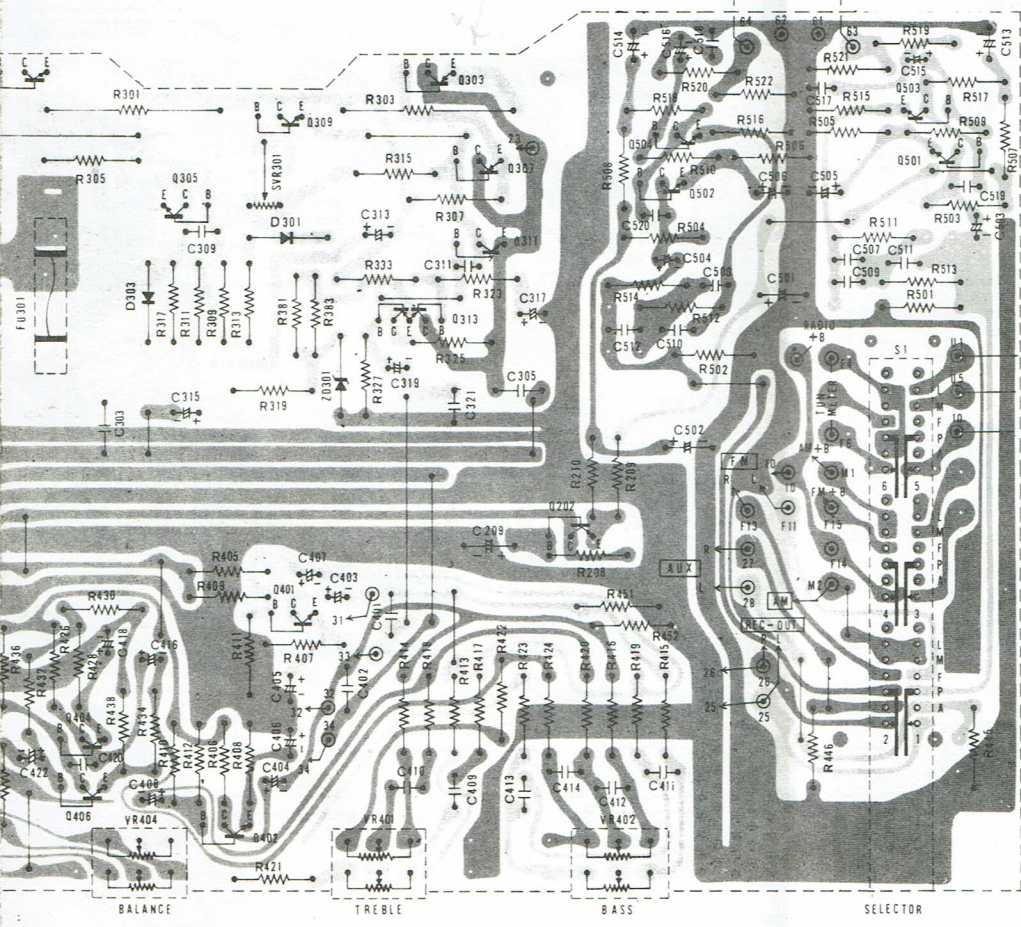


SWITCH

- | | | |
|------------------|-----------------------|----------|
| S1 (1.2.3.4.5.6) | SELECTOR SWITCH | (PHONO) |
| S2 (1.2) | MONITOR SWITCH | (SOURCE) |
| S3 (1.2.3) | MONO/FM MUTING SWITCH | (OFF/ON) |
| S4 (1.2) | LOW FILTER | (OFF) |
| S5 (1.2) | LOUDNESS SWITCH | (OFF) |
| S6 (1.2) | SPEAKER SWITCH A | (ON) |
| S7 (1.2) | SPEAKER SWITCH B | (OFF) |
| S8 | POWER SWITCH | (OFF) |

10	11	12	13	14	15	16
5.7	13.2	4.9		0	5.1	0
1.1	2.2	2.5	2.0	2.1	2.1	2.9
0	13.3	1.6	0.7	1.5	4.0	0.9

THE SWITCHES ARE SHOWN WITH RECIEVER IN THE PARENTNSIS POSITION



- | | |
|-----------|-------------------------|
| IC101 | LA1231 |
| IC102 | LA3350SS |
| IC103 | HA1197 |
| Q101 | 2SC929 or 2SC1674 (D.E) |
| Q151 | 2SC898 or 2SC945 (Q.R) |
| Q152, 153 | 2SC1327 (S.T) |
| Q201, 202 | 2SD667A (C.D) |
| Q203 | 2SC1398 (Q.R) |
| Q301, 302 | 2SD586 (Q.R) |
| Q303, 304 | 2SB616 (Q.R) |
| Q305, 306 | 2SD667 (C.D) |
| Q307, 308 | 2SB647 (C.D) |
| Q309, 310 | 2SC828A (Q.R) |
| Q311, 312 | 2SD667 (C.D) |
| Q313, 314 | 2SA798 (G.F) |
| Q401-406 | 2SC1328 (S.T) |
| Q501-504 | 2SC1328 (S.T) |

- | | |
|------------|----------------|
| D50~59 | ITT73N |
| D101, 102 | 1S188 or 1N60 |
| D151 | 1N1555 |
| D201~204 | GP208 |
| D205 | V06B or 1N4002 |
| D301~304 | V06B or 1N4002 |
| ZD201 | HZ36 . 2 |
| ZD202 | HZ12 . C . 3 |
| ZD301, 302 | HZ12 . B . 2 |

LEFT CHANNEL

RIGHT CHANNEL