

M. de Halltkeft.



SERVICE DOCUMENTATION
DOKUMENTATIE

S5132L

**MUSIC CENTER
STEREO**

Airpille 189



SPECIFICATIONS TECHNIQUES :

Tuner ampli stéréo avec enregistreur à cassette et P.U. semi-automatique

Alimentation : AC 220 V / 50 Hz

Antenne : ferrite incorporée pour OM et OL, et prise extérieure FM 300 ohms

Gammes d'ondes : OM : 535 - 1605 KHz
OL : 150 - 350 KHz
FM : 88 - 108 MHz

Sensibilité : OM : 600 uV/m - 30 dB
OL : 1500 uV/m - 30 dB
FM : 12 uV (IHFM) - 24 dB
Séparation stéréo 26 dB (1000 Hz)

Puissance de sortie : 30 Watts (RMS) 4 ohms (10% THD)
54 Watts musique (IHF)

Haut-parleur : 4 ohms

Sensibilité entrée AUX : 220 mV/100 Kohms

Tone control : bass : 100 Hz + 10 dB
treble : 10KHz + 10 dB
loudness : 100 Hz ± 6 dB

Cassette

4 pistes - 2 canaux stéréo
Vitesse de défilement : 4,75 cm/sec.
Wow et flutter : 0,35% RMS
Rapport signal/souffle : 38 dB

P.U. : 33 et 45 t/m

Cellule : céramique

Aiguille : saphire

Wow et flutter : 0,25%

Semi-conducteurs : 3 IC, 3 transistors FET, 21 transistors
21 diodes.

Dimensions : 520 x 200 x 380 mm.

Poids : 10 kgs.

NUMEROS DE CODE DES PIECES ELECTRIQUES

947 24001	Haut-parleur WOOFER	
947 24002	Haut-parleur TWEETER	
947 15902	Antenne ferrite	L501-502
947 14606	Transfo d'alimentation	
947 12504	Condensateur variable	VC
947 12503	Condensateur ajustable	TC5-6
947 10106	Pot. volume 100 KB	VR3
947 10107	Pot. balance 100 KG	VR4
947 10108	Pot. tonalité 50 KA	VR1-2
947 10012	Pot. ajustable 1 KB	SVR2
947 10006	Pot. ajustable 5 KB	SVR1-301
947 10009	Pot. ajustable 20 KB	SVR 302
947 10008	Pot. ajustable 100 KB	SVR 351-352-353
947 27602	Switch fonction	S1
947 27702	Commutateur OM-OL-FM	S2-3-4
947 27514	Switch interférence	BEAT
947 27515	Switch ON/OFF	
947 27519	Switch enr./rép.	S301
947 26301	Sélecteur tension	
947 15309	Bobine antenne FM	L1
947 15409	Bobine RF/FM	L2
947 15410	Bobine OSC/FM	L4
947 15313	Bobine trap/FM	L3
947 15411	Bobine OSC/OM	L5
947 15412	Bobine OSC/OL	L6
947 15419	Bobine OSC/BIAS	L351
947 15420	TR-MF-FM	T1
947 15413	TR-MF-FM	T2
947 15414	TR-MF-FM	T3
947 15415	TR-MF-FM	T4
947 15416	TR-MF-AM	T5
947 15417	TR-MF-AM	T6
947 15418	TR-MF-AM	T7
947 15316	Inducteur 39 mH	L7,8,301,302
947 15604	Filtre céramique 10,7 MF	F1

NUMEROS DE CODE DES PIECES ELECTRIQUES

947 13402	Ampoule cadran		PL107
947 34714	Vu mètre		
947 46505	Mica isolant		
990 72146	Transistor	2SK19	Q1
990 72151	"	2SK66	Q101-102
130 44449	"	2SA722	Q401-402
990 72086	"	2SB621ANC	Q407-408
130 44171	"	2SC828	Q103-104
990 72101	"	2SC829	Q3-4-5-6-7-8
990 72179	"	2SC1327	Q201-202
990 72114	"	2SC1359	Q2
990 72115	"	2SC1383	Q403-404-351
990 72128	"	2SC2209	Q405-406-451
990 72180	"	2SB512	Q411-412
990 72122	"	2SC1685	Q403-404
990 72133	"	2SD365	Q409-410
990 72140	"	2SD592ANC	Q405-406
990 71122	Diode	1S2139C	D1
990 71115	"	1S188FM ou 1N60FM	D2-3-301-302-303-304
990 71114	"	1S188AM ou 1N60AM	D6,7
130 31014	LED	SPL-131B	D501-502
130 30684	"	1N4002	D451-452-453 454-455
990 71038	"	GP15B	D451-452-453 454
990 71025	"	DS442	D457
990 71098	"	WZ150	D456
990 71051	"	MA26W	D401-402-403 404
990 73021	I.C.	LA3350B	IC1
990 73044	I.C.	TA7137PST	IC301-302

NUMEROS DE CODE DES PIECES DU BOITIER

947 42008	Boîtier
947 42111	Face boîtier
947 69106	Chassis frontal
947 44302	Couvercle boîtier
947 46202	Pied
947 41703	Charnière
947 42112	Enjoliveur cadran
947 42407	Vitre cadran
947 33305	Cadran synt.
947 45002	Aiguille cadran
947 50202	Axe synt.
947 49220	Ressort ficelle
947 49221	Ressort ficelle
947 52814	Poulie synt.
947 50203	Axe poulie ficelle
947 50204	Axe poulie ficelle
947 52813	Poulie ficelle
947 41312	Bouton synt.
947 41313	Bouton fonction
947 41314	Bouton pot.
947 41315	Bouton ON-OFF
947 41316	Touche radio

CODE PLATINEFIG. 1

947 25202	Bras PU ass.	1
947 49233	Ressort armement	7
947 49234	Ressort lift	9
947 41317	Bouton reject	13
947 46018	Enjoliveur reject	14
947 40306	Levier	22
947 49235	Ressort de suspension	23
947 40308	Levier de sélection	28
947 12002	Condensateur	32
947 49236	Ressort	35
947 40307	Levier reject	37
947 50208	Axe levier reject	38
947 49237	Ressort	40
947 27517	Micro switch	42
947 40309	Levier micro switch	43
947 52301	Adaptateur 45 t/m	44
947 46601	Plateau	45
947 46017	Protection cellule	46
947 52203	Engrenage	47
947 40311	Bouton sélecteur	53
947 46019	Enjoliveur sélecteur	54
947 46020	Enjoliveur plateau	55
947 53001	Circlip	56
947 40310	Levier	59
947 36103	Moteur	60
947 52820	Poulie moteur	61
947 46602	Plateau	66
947 49238	Ressort reject	72
947 50206	Axe rotation	77
947 25102	Cellule	
947 25152	Aiguille	
947 40347	Levier	78

RECORD PLAYER (ARU-031-A74)

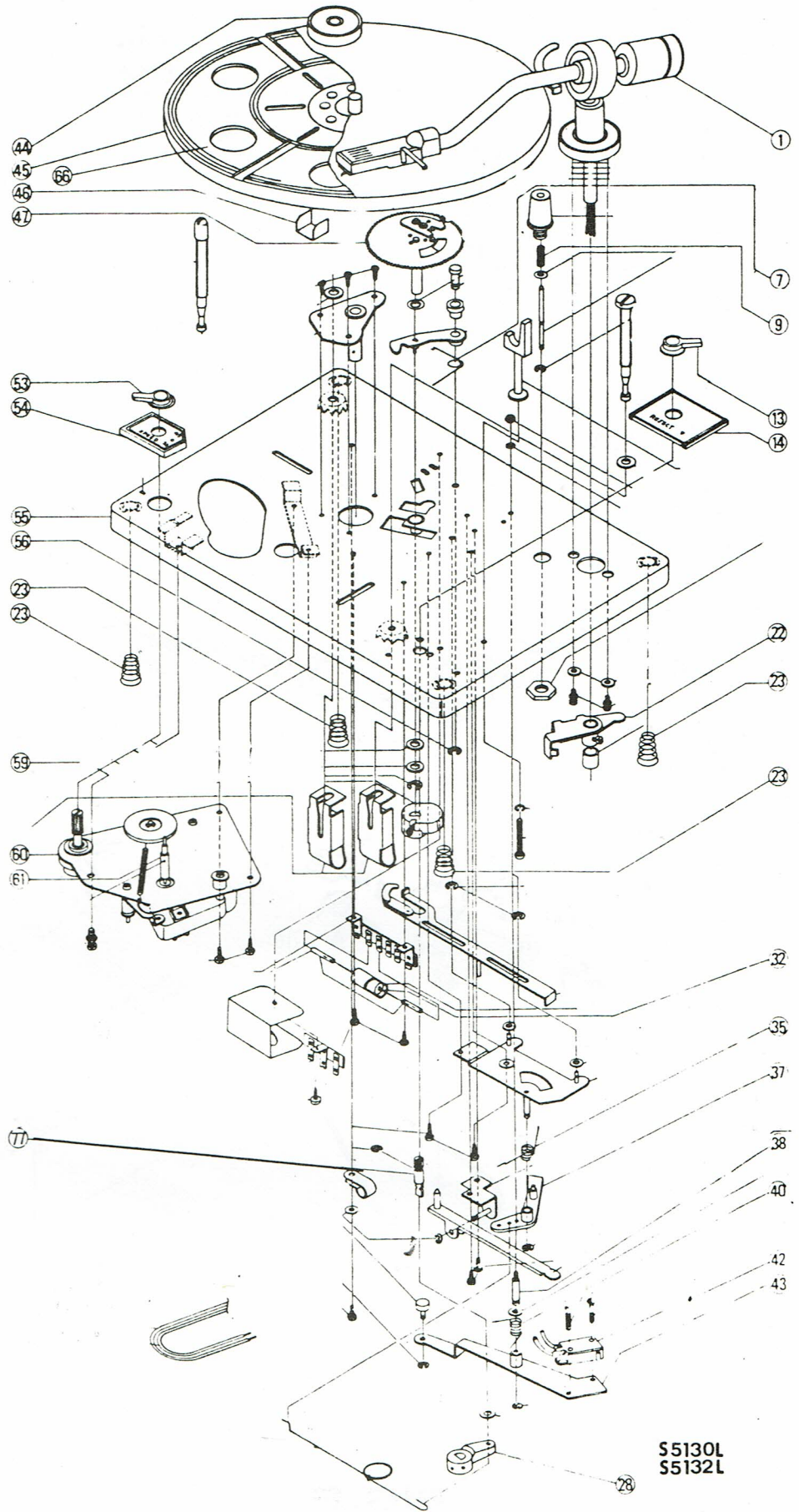


FIG. 1

CASSETTE (SSD-016)

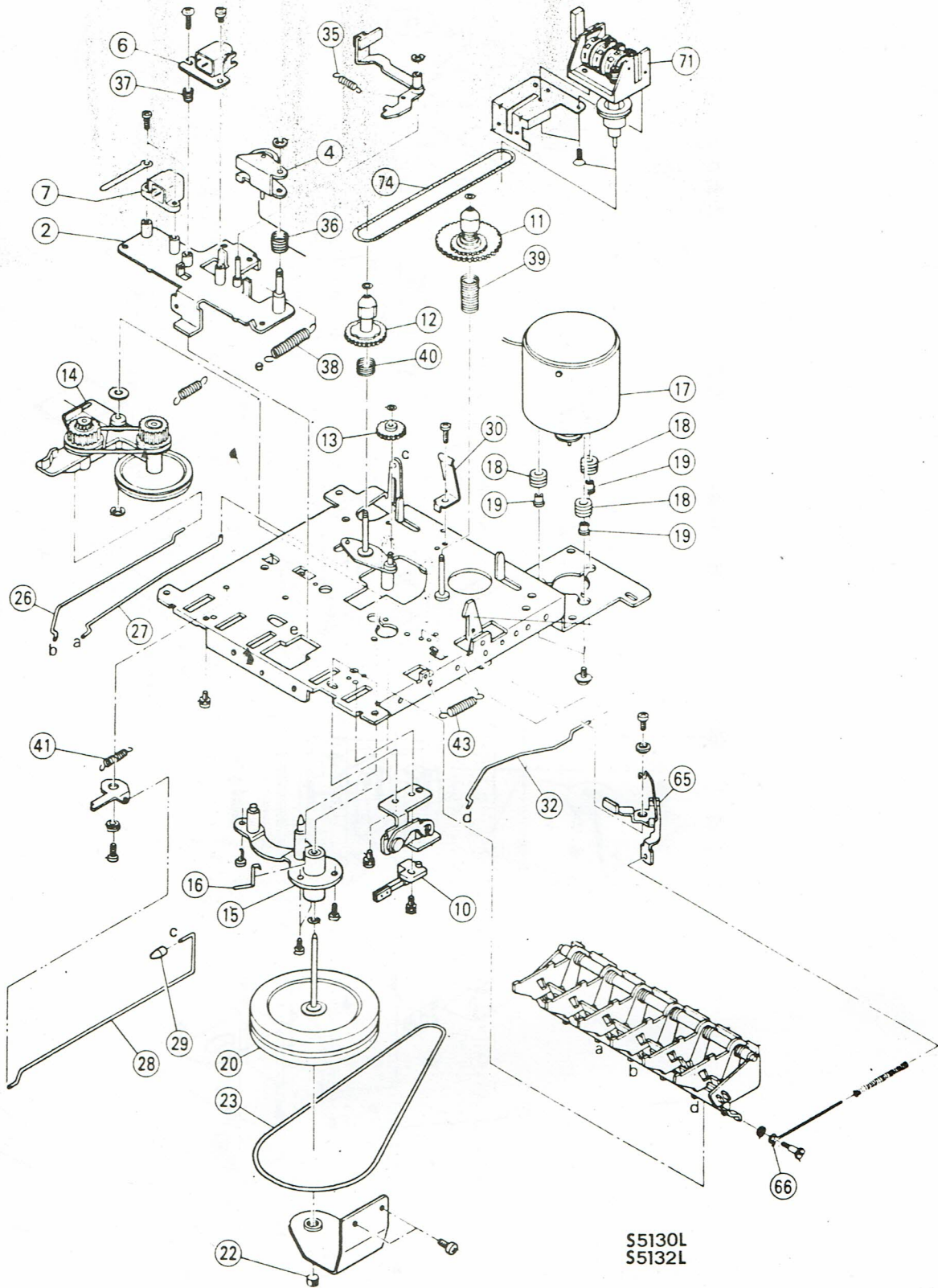
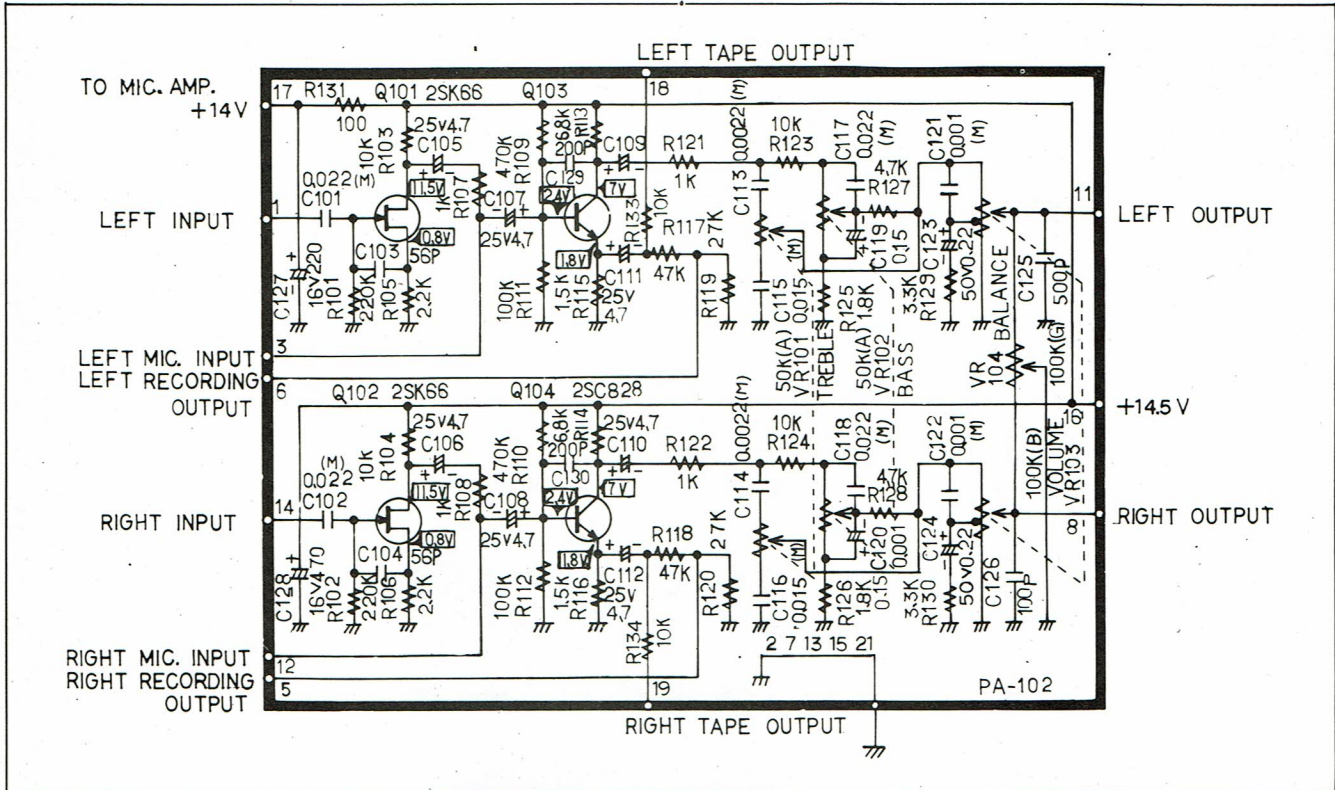


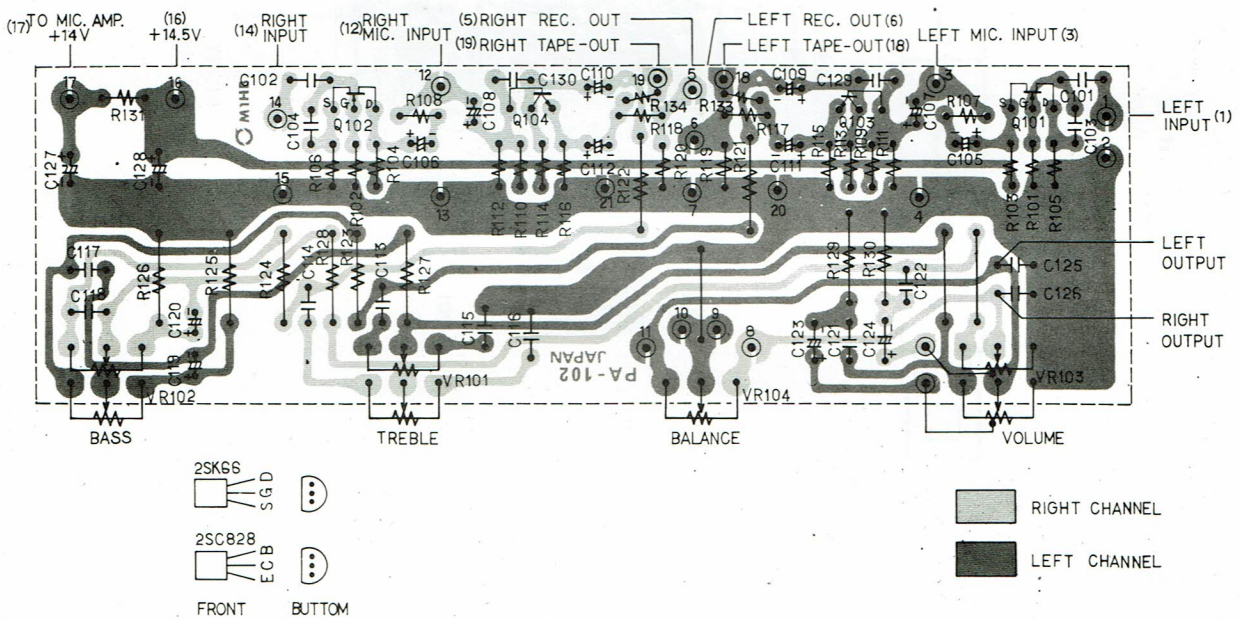
FIG. 2

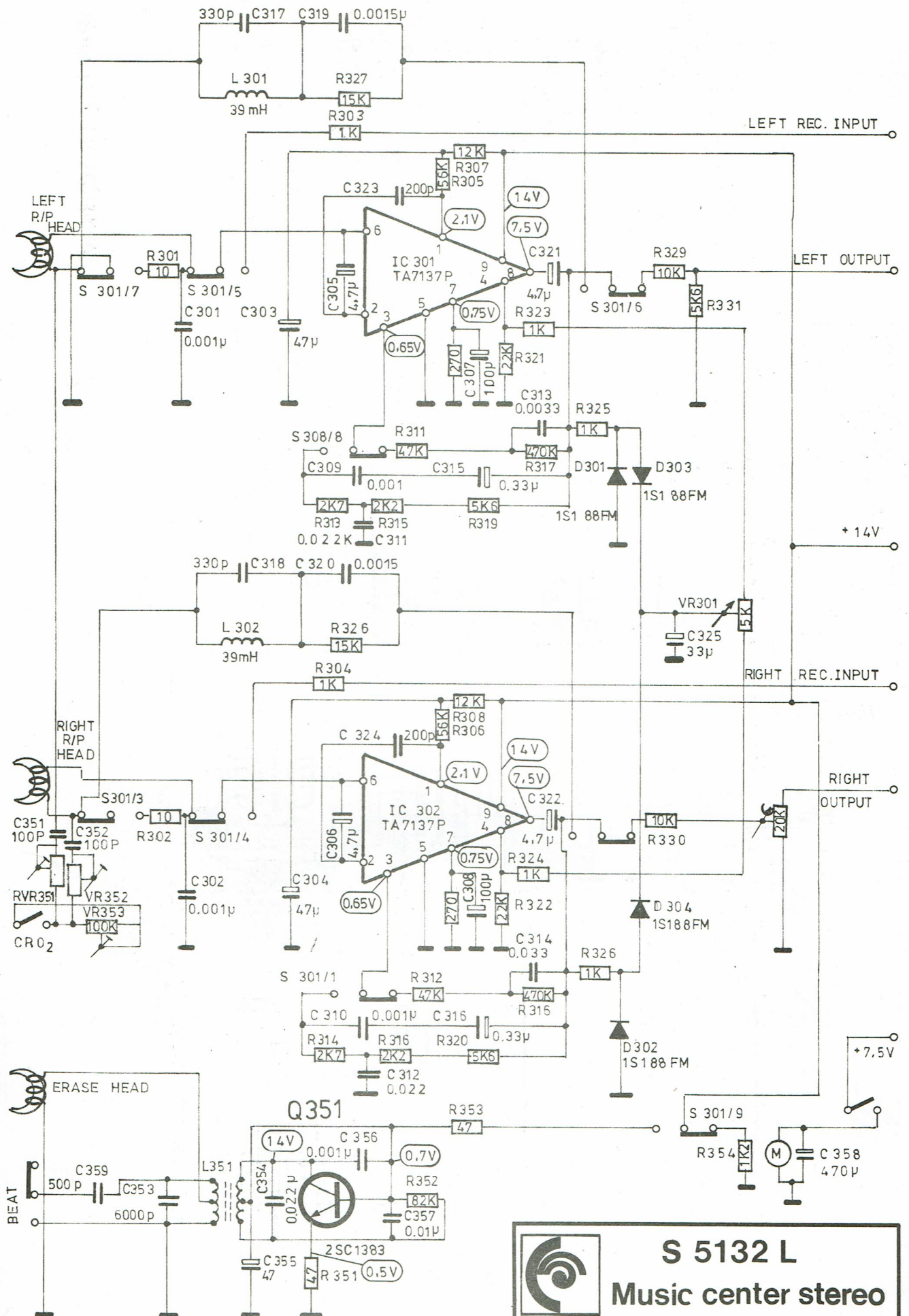
PREAMPLIFIER (PA-102)



NOTE: ALL VOLTAGE READINGS WERE MADE UNDER NO SIGNAL CONDITIONS AND MAY VARY WITH A SIGNAL APPLIED.
 DC VOLTAGE MEASUREMENTS WERE TAKEN WITH A HIGH IMPEDANCE INPUT VOLTMETER FROM THE POINT INDICATED TO THE CHASSIS GROUND. VOLTAGES MAY VARY $\pm 20\%$.

FOIL SIDE





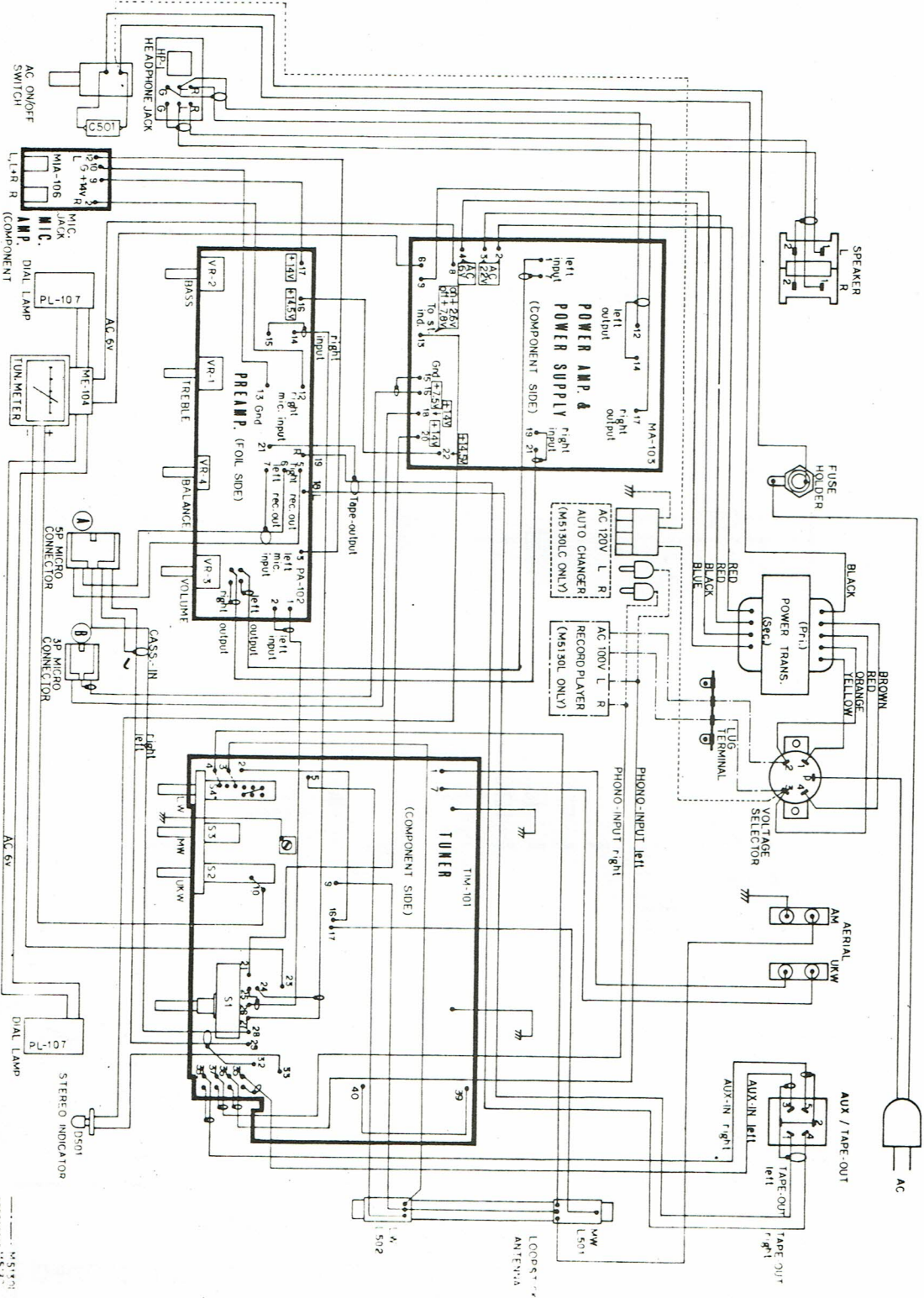
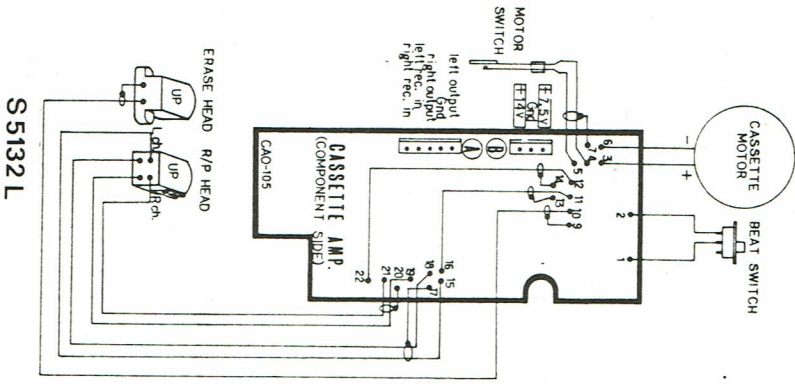


S 5132 L

Music center stereo

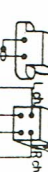
TAS - S5132 L - 5

WIRING DIAGRAM



S5132L

ERASE HEAD R/P HEAD



NUMEROS DE CODE DES PIECES DU BOITIER

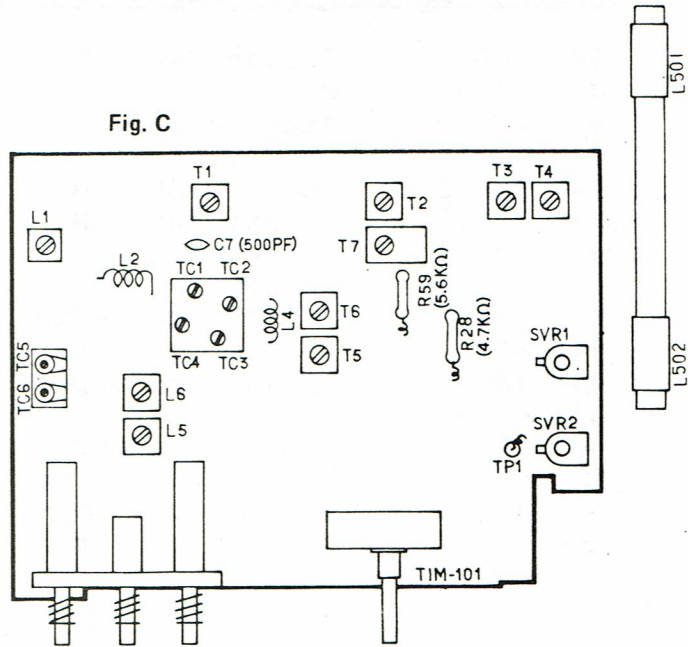
947 42009	Boîtier HP
947 24201	Micro
947 27210	Jack casque
947 27211	Jack micro
947 27212	Socket ant. FM
947 27213	Socket ant. AM
947 27214	Socket AUX
947 27215	Socket HP
947 69107	Support cassette
947 41011	Touche cassette
947 44303	Couvercle support cas.
947 46015	Enjoliveur couvercle cas.
947 42405	Vitre compteur
947 50002	Rivet pour vitre
947 46025	Enjoliveur compteur
947 49263	Ressort couvercle cas.

CODE CASSETTE

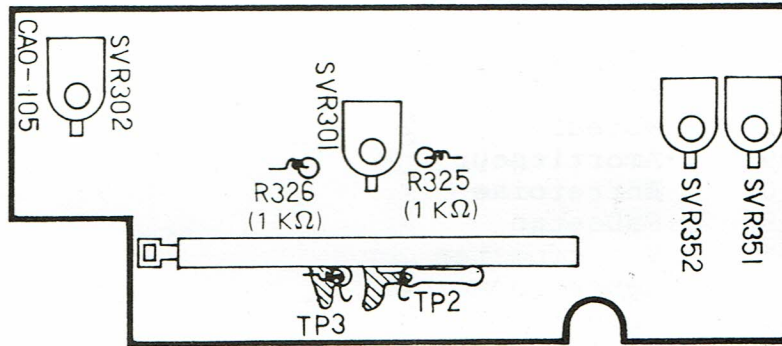
FIG. 2

947 40305	Mécanisme cassette	
947 69108	Chassis sup. têtes	2
947 52815	Galet de pression	4
947 24903	Tête enr. / rép.	6
947 24904	Tête d'effacement	7
947 27516	Switch	10
947 52816	Plateau support case	11
947 52817	Plateau support case	12
947 52201	Engrenage	13
947 52818	Poulie	14
947 69109	Support cabestan	15
947 49232	Ressort	16
947 36102	Moteur	17
947 52009	Amortisseur	18
947 52010	Entretoise	19
947 52819	Cabestan	20
947 50006	Vis cabestan	22
947 35806	Courroie moteur	23
947 52005	Tringle	26
947 52006	Tringle	27
947 52007	Tringle	28
947 52011	Chapeau	29
947 49231	Ressort cassette	30
947 52608	Tringle	32
947 49222	Ressort stop	35
947 49223	Ressort gallet	36
947 49224	Ressort têtes	37
947 49225	Ressort support têtes	38
947 49226	Ressort plateau	39
947 49264	Ressort plateau	40
947 49227	Ressort	41
947 49228	Ressort	42
947 49229	Ressort	43
947 40304	Levier	65
947 49230	Ressort	66
947 34710	Compteur	71
947 35805	Courroie compteur	74

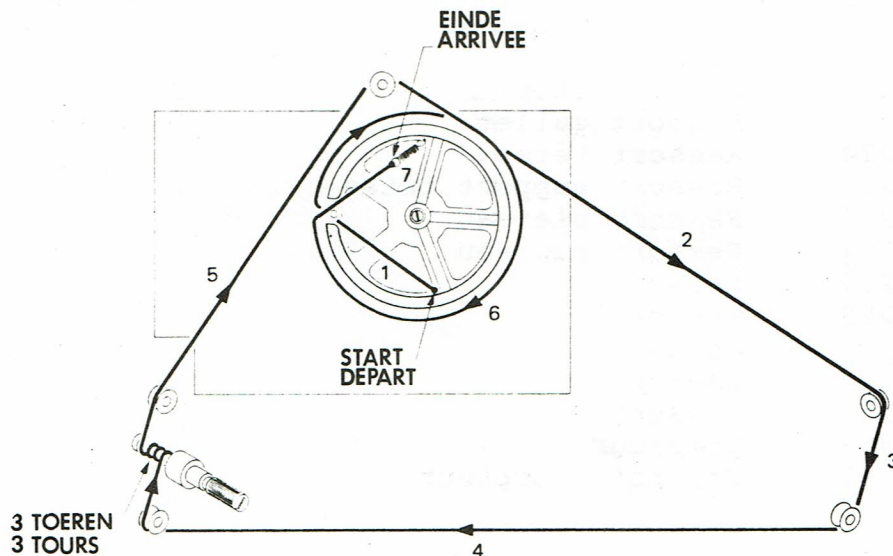
TUNER ALIGNMENT COMPONENT LAYOUT (COMPONENT SIDE)

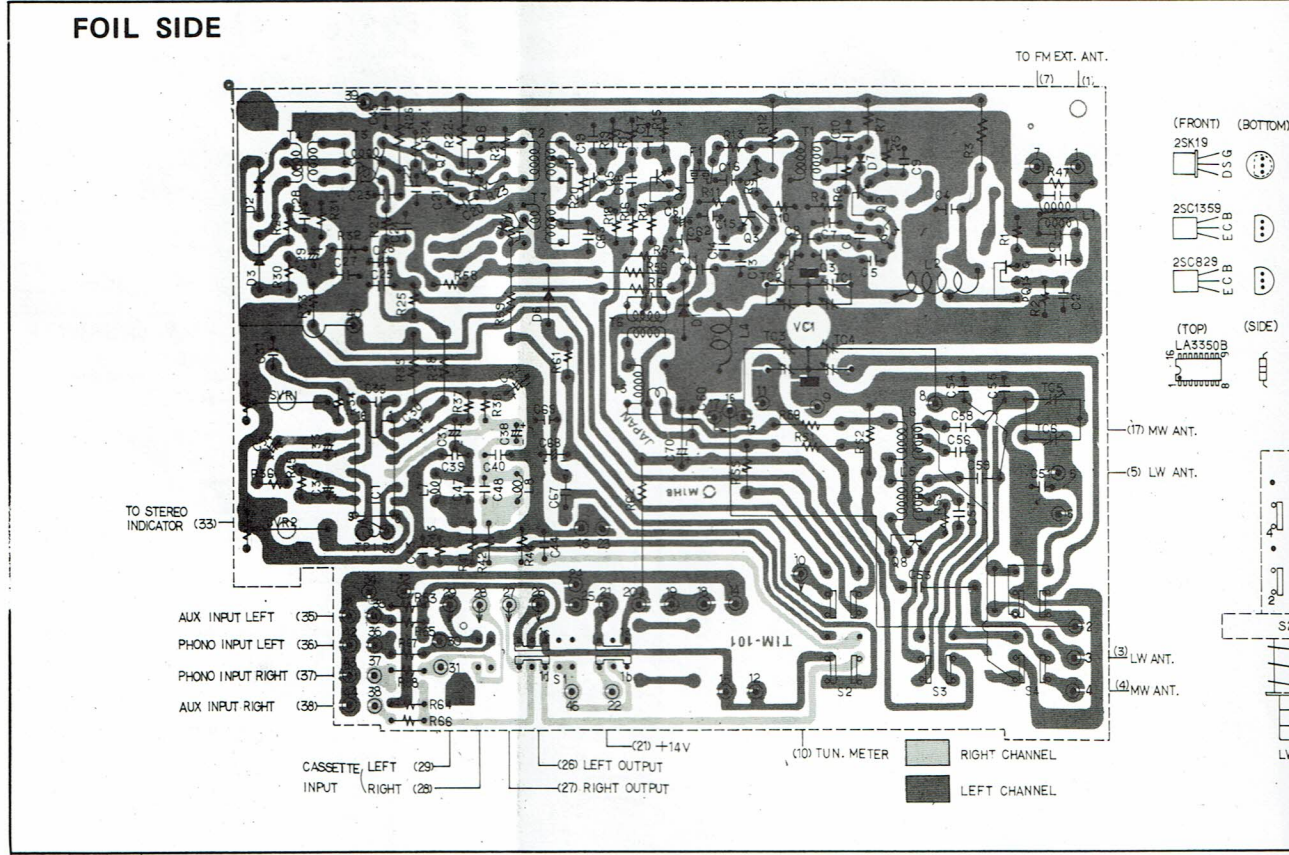
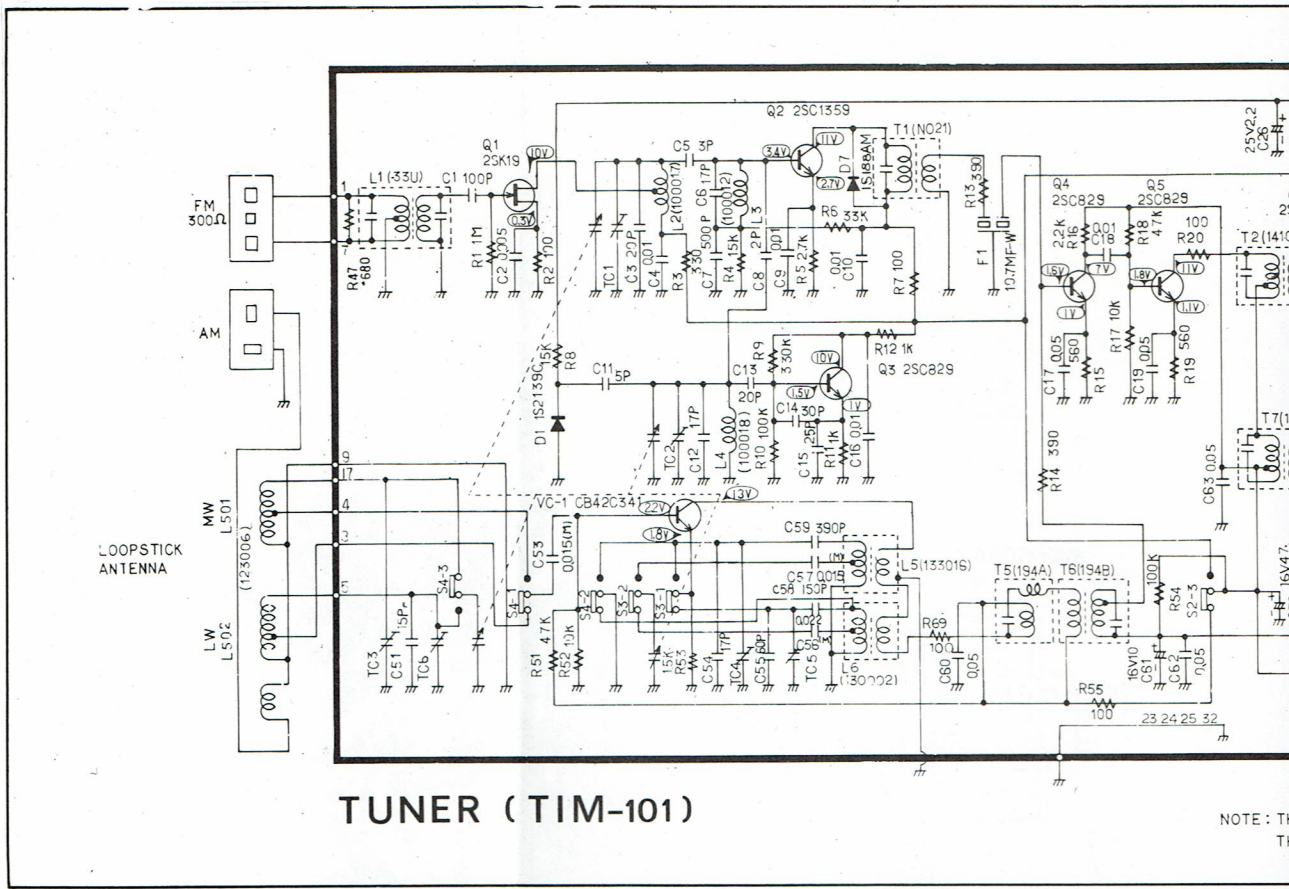


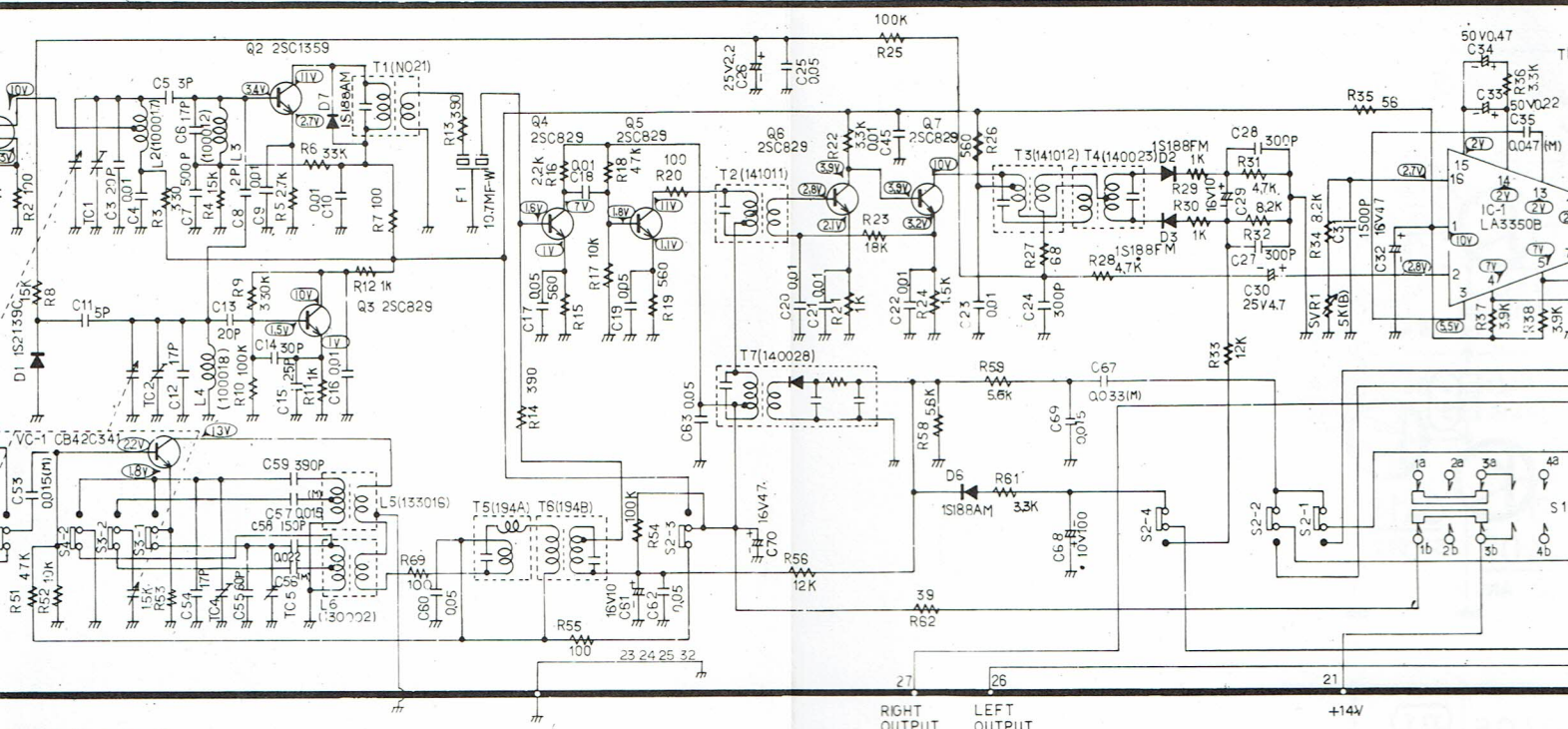
CASSETTE ALIGNMENT COMPONENT LAYOUT (COMPONENT SIDE)



STRINGING DIAGRAM

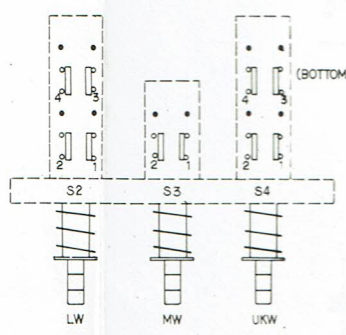
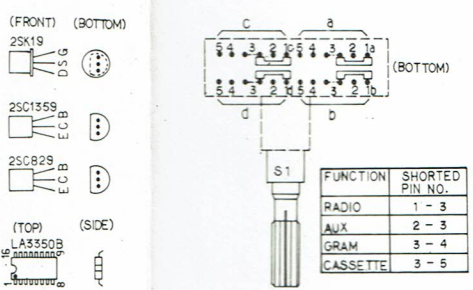
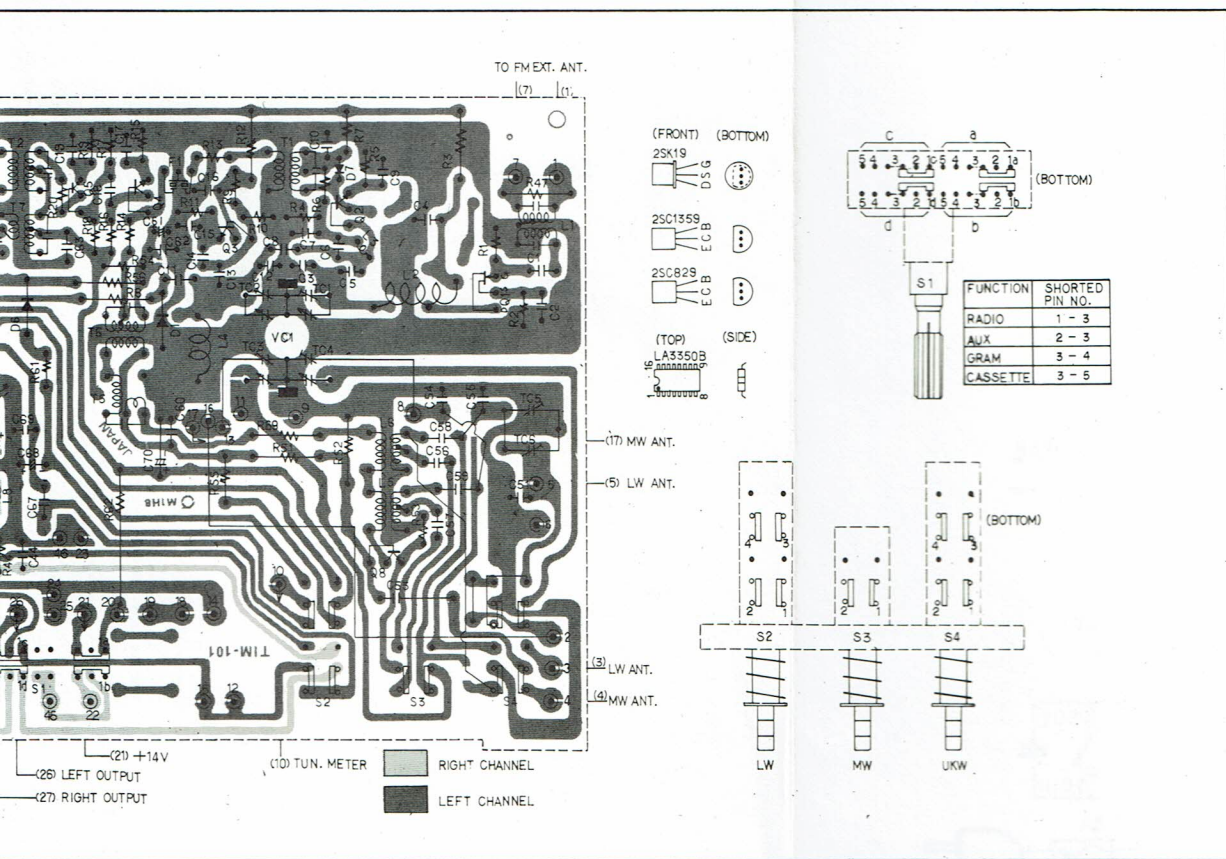




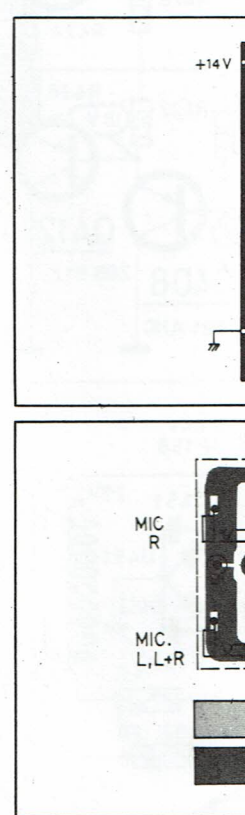


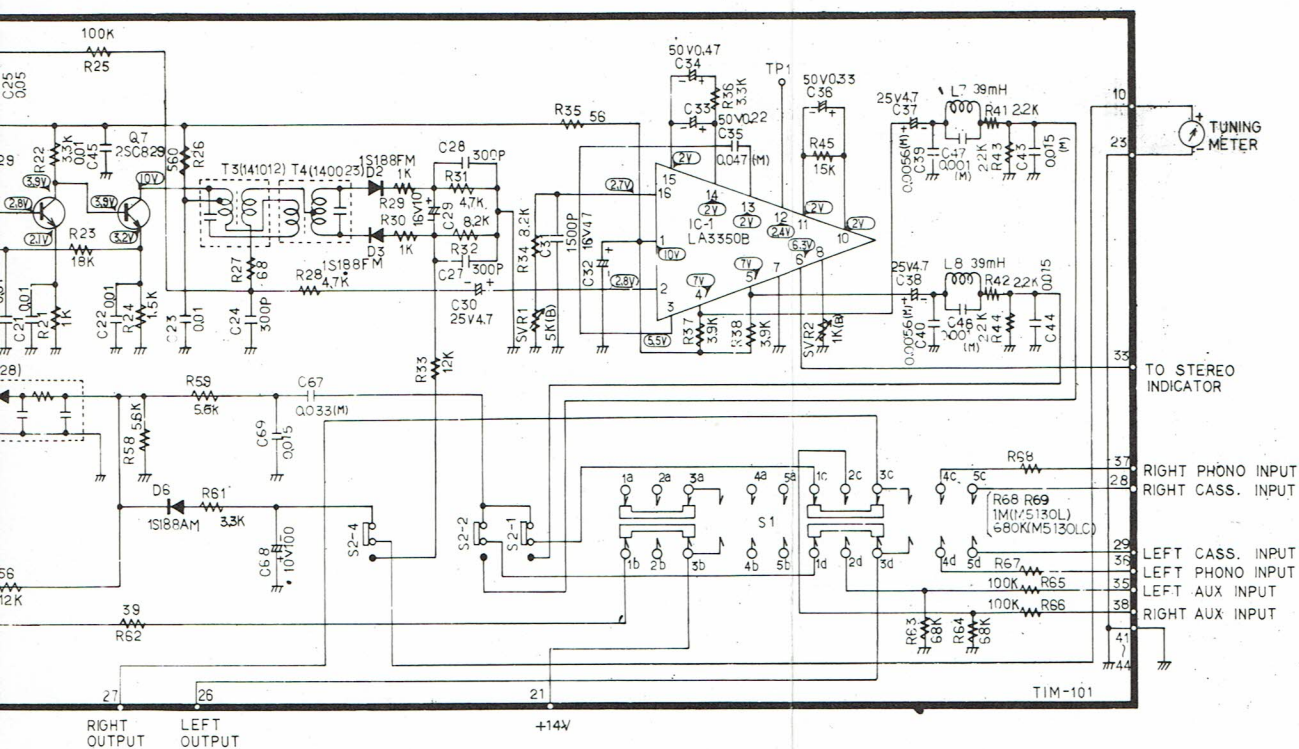
TIM-101)

NOTE: THE ROTARY SLIDE SWITCH (S1) IS SHOWN IN THE RADIO POSITION.
THE PUSH SWITCHES (S2,S3,S4) ARE SHOWN ALL OUT POSITION.

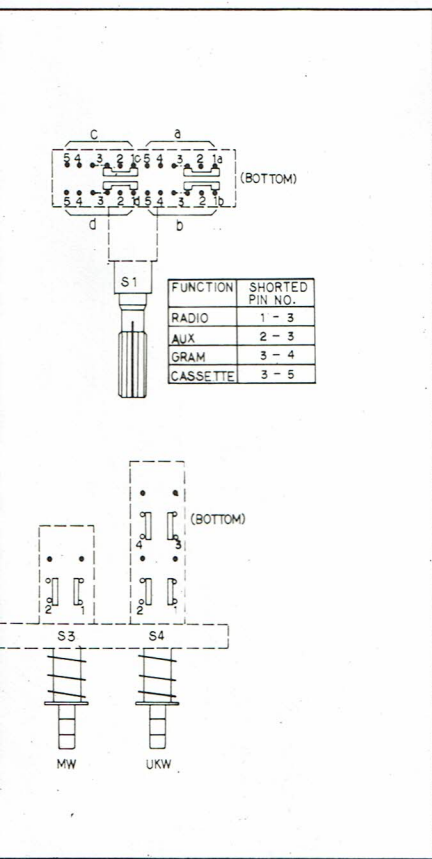


MIC. AMPLI





ROTARY SLIDE SWITCH (S1) IS SHOWN IN THE RADIO POSITION.
 PUSH SWITCHES (S2,S3,S4) ARE SHOWN ALL OUT POSITION.



MIC. AMPLIFIER (MIA-106)

