

ISP[®]

International Sound Products

service manual

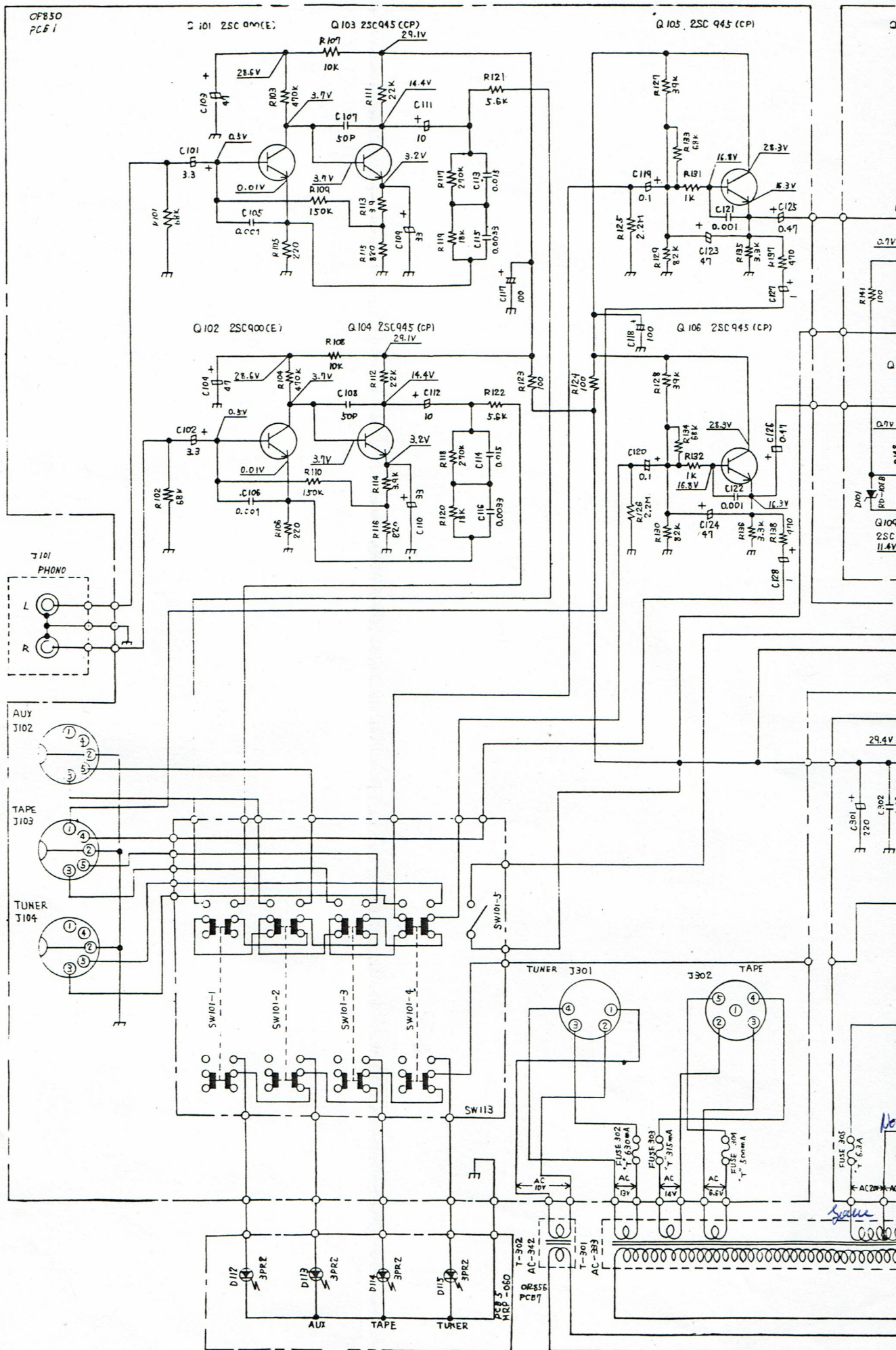
Tuner

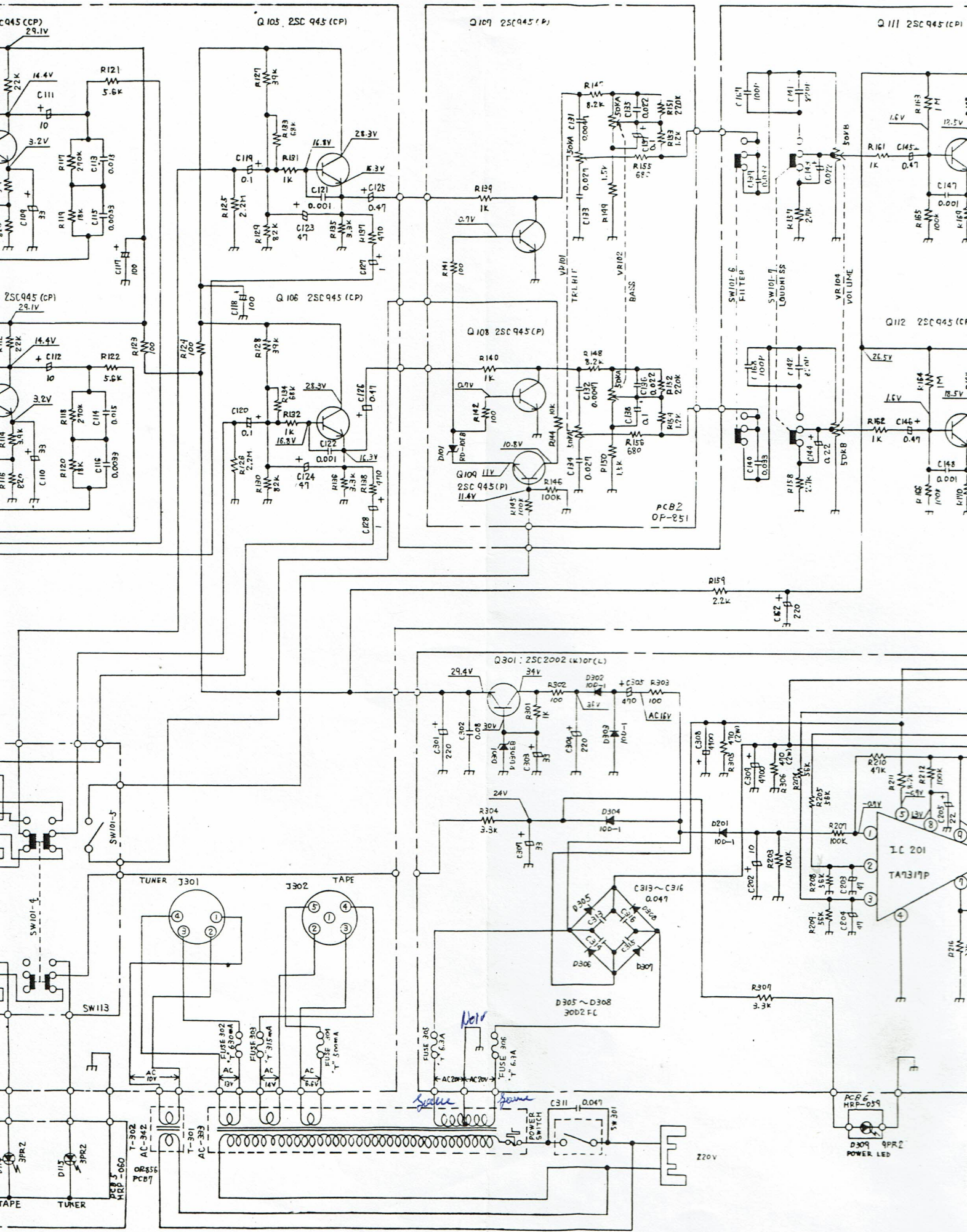
*** Amplifier**

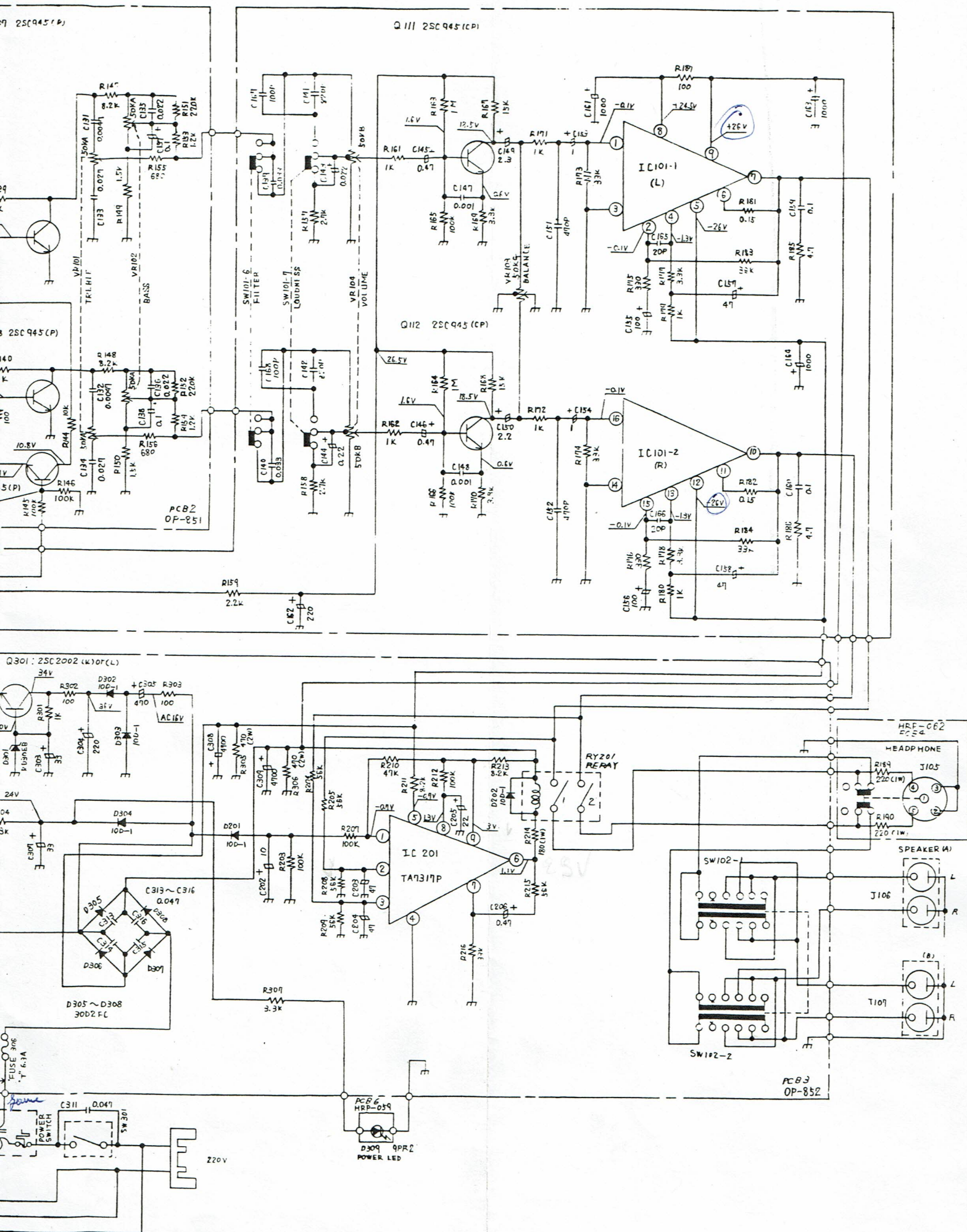
Cassette - deck

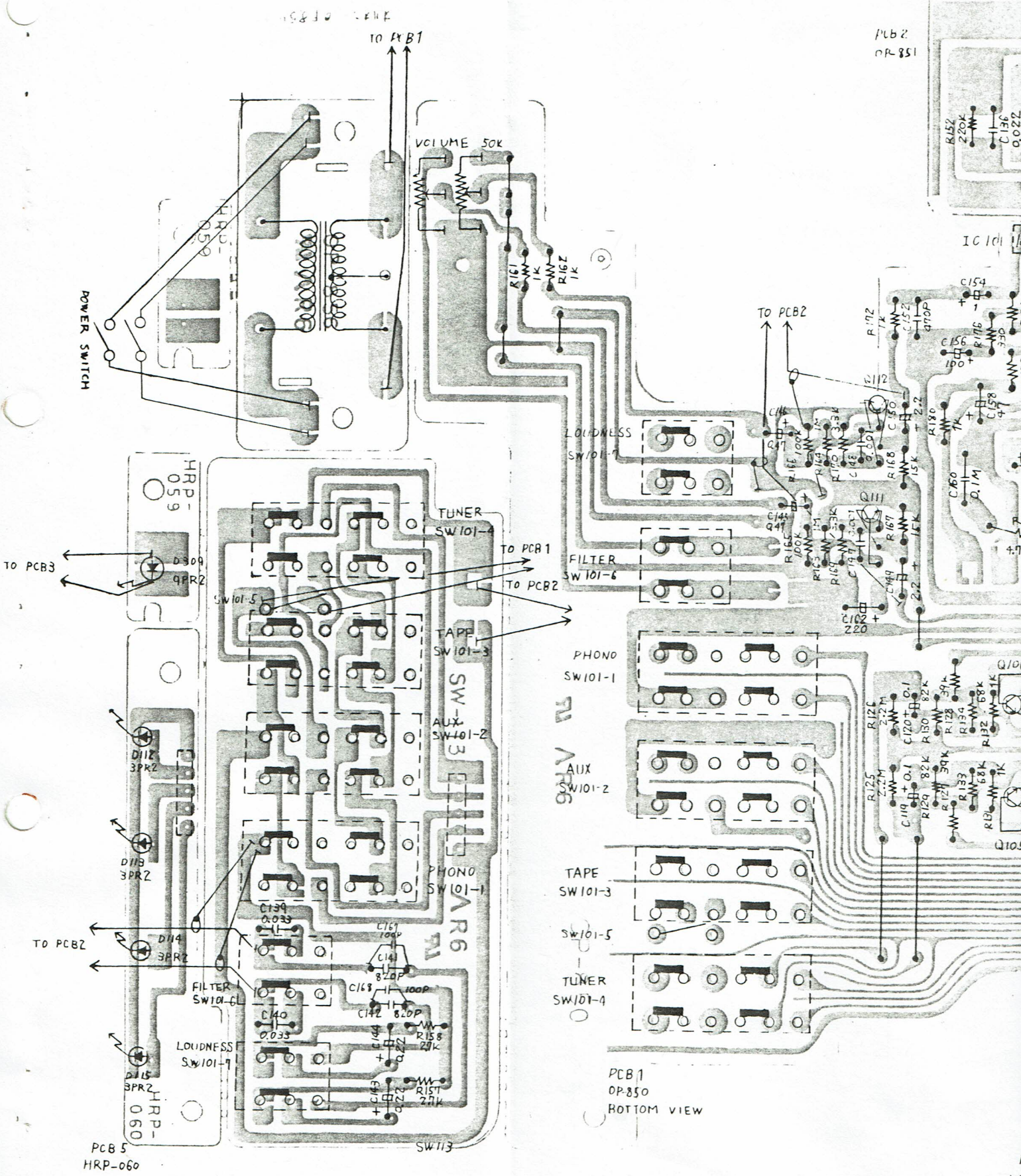
SERIE 200











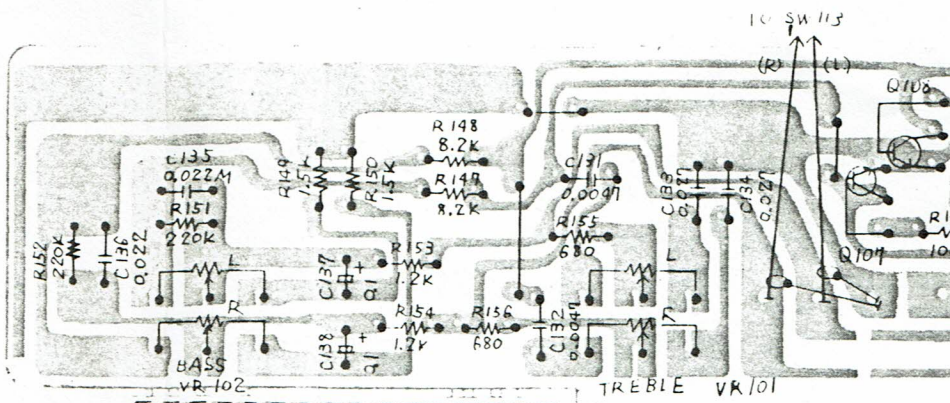
PCB2
OP-851

PCB1
OP-850
BOTTOM VIEW

PCB5
HRP-060

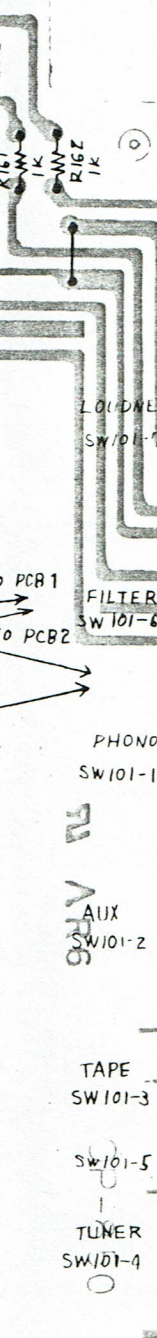
F
HR

PCB2
OP-851



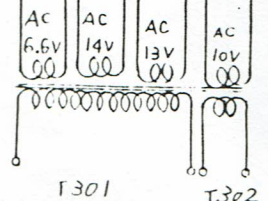
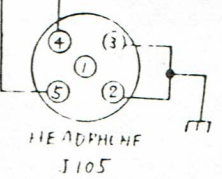
IC 101 16 15 14 13 12 11 10 9 8 7 6 5 4 3 2 1

Q101, Q102 2SC
 Q103, Q104 2SC
 Q105, Q106 2SC
 Q107, Q108 2SC

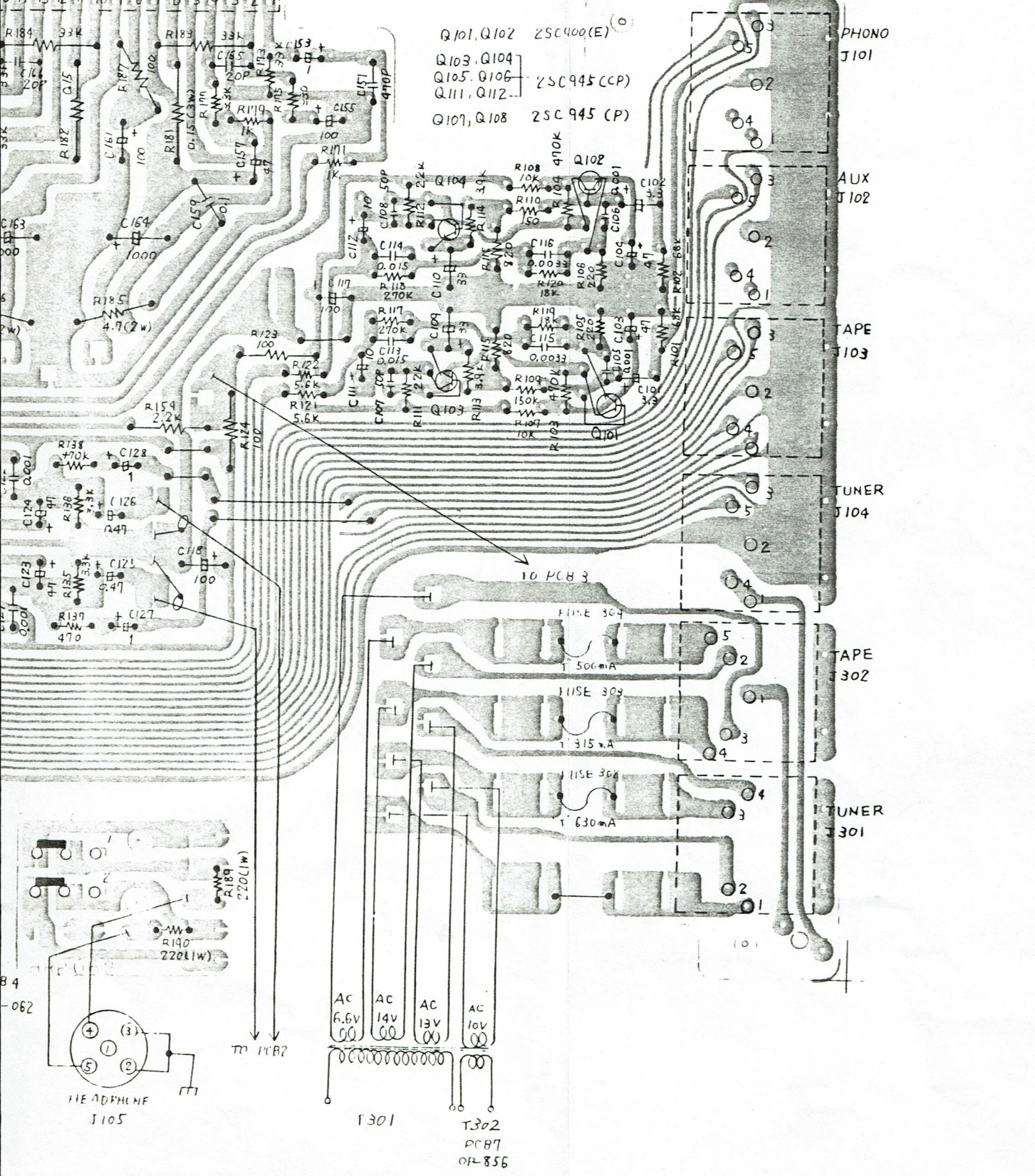
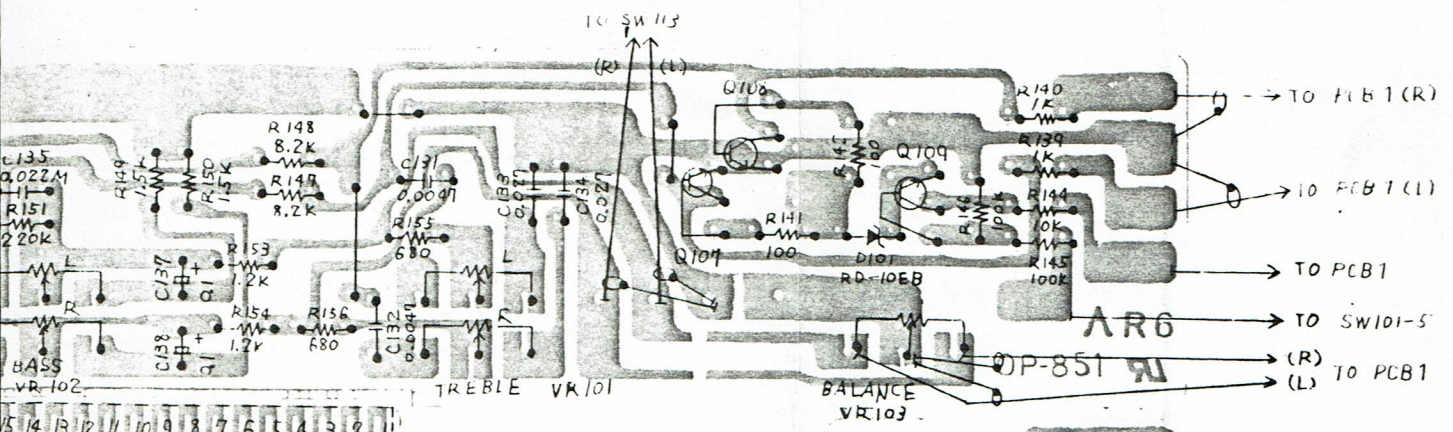


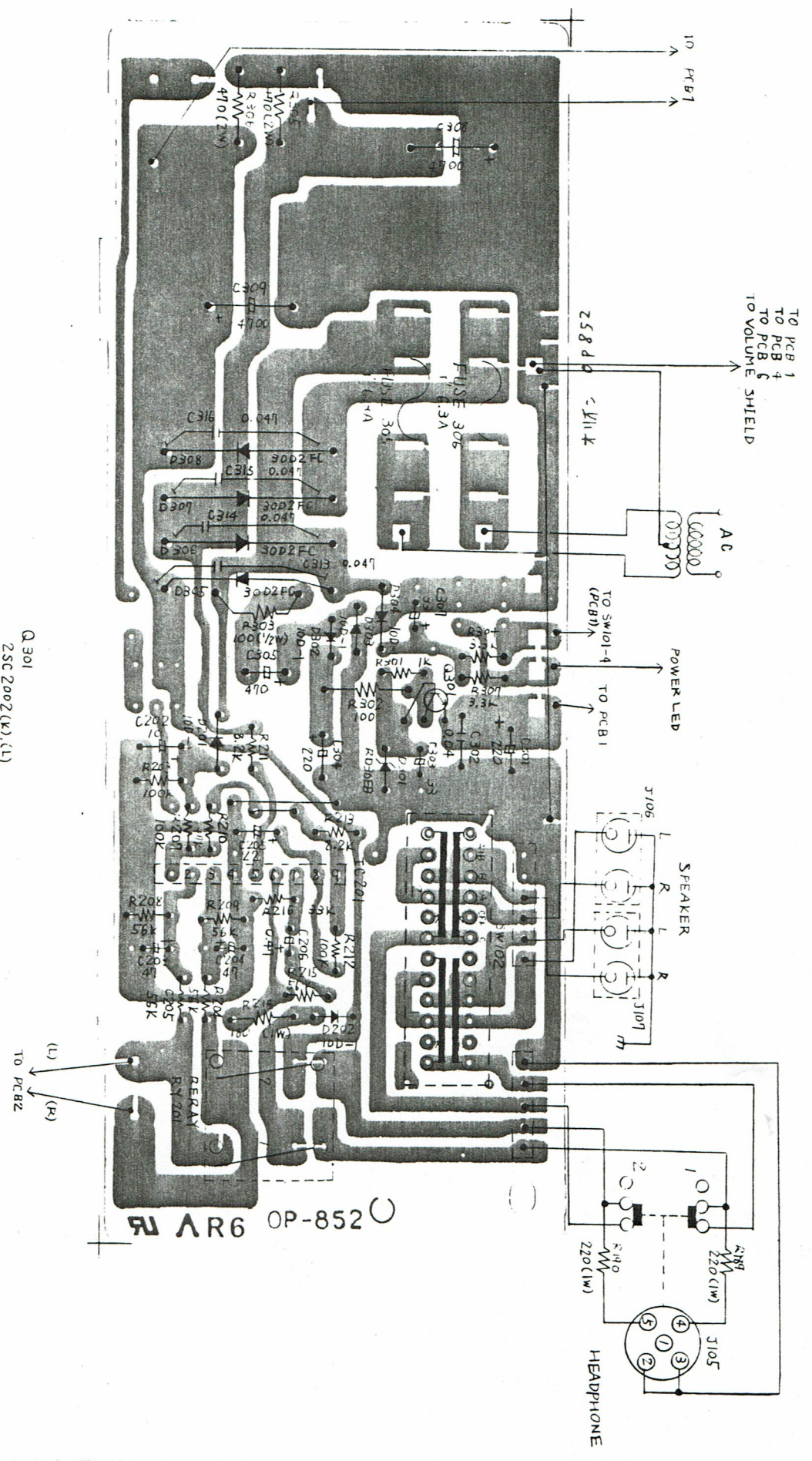
PCB1
OP-850
BOTTOM VIEW

PCB4
HRP-062



T301
T302
PCB7
OP-856





Q301
 2SC 2002(K), (L)

PCB3
 OP-852
 BOTTOM VIEW