

ISP[®]

International Sound Products

service manual

P. U.

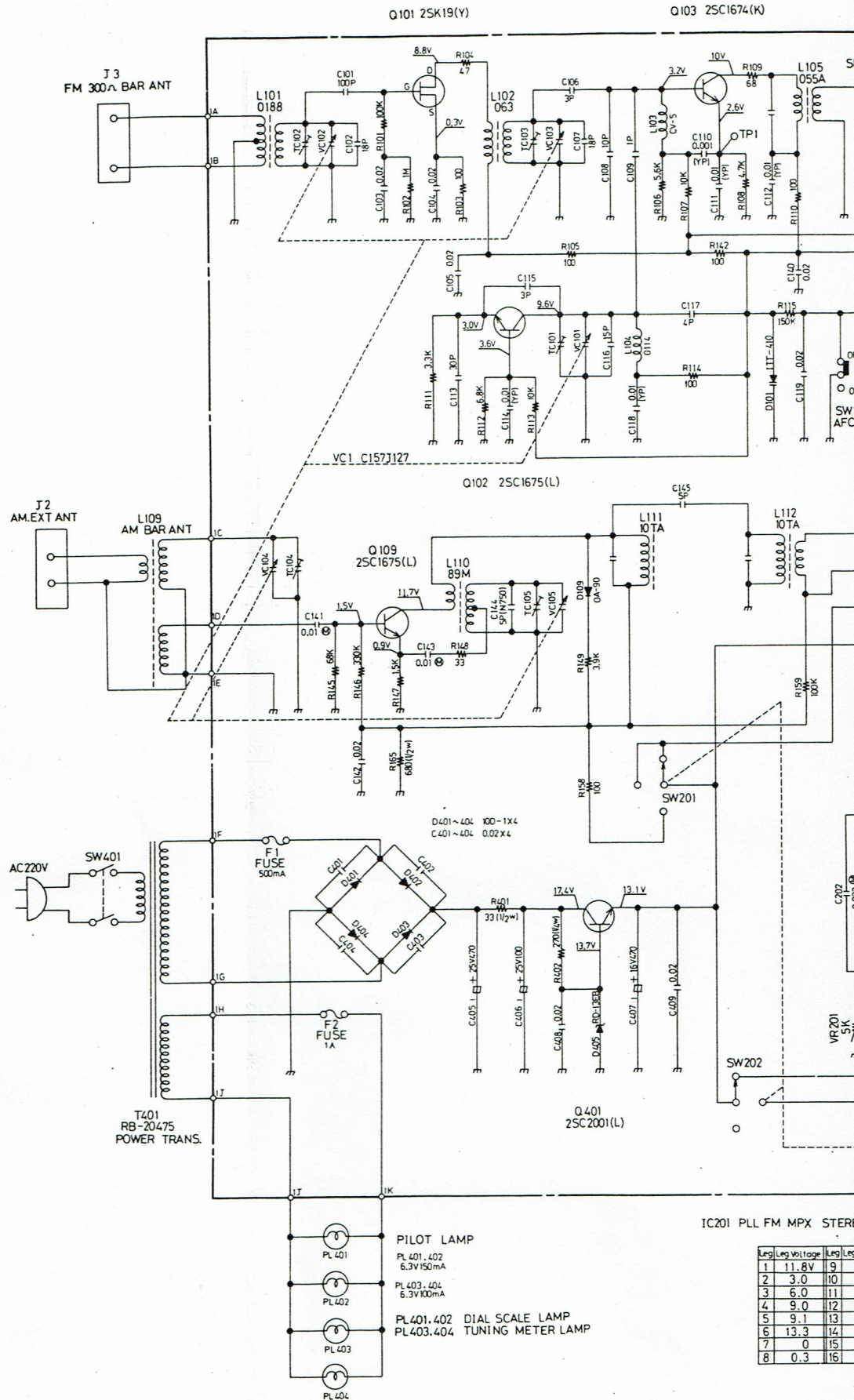
*** Tuner**

Amplifier

Cassette deck

SERIE 3000





| Leg | Leg Voltage | Leg |
|-----|-------------|-----|
| 1 | 11.8V | 9 |
| 2 | 3.0 | 10 |
| 3 | 6.0 | 11 |
| 4 | 9.0 | 12 |
| 5 | 9.1 | 13 |
| 6 | 13.3 | 14 |
| 7 | 0 | 15 |
| 8 | 0.3 | 16 |

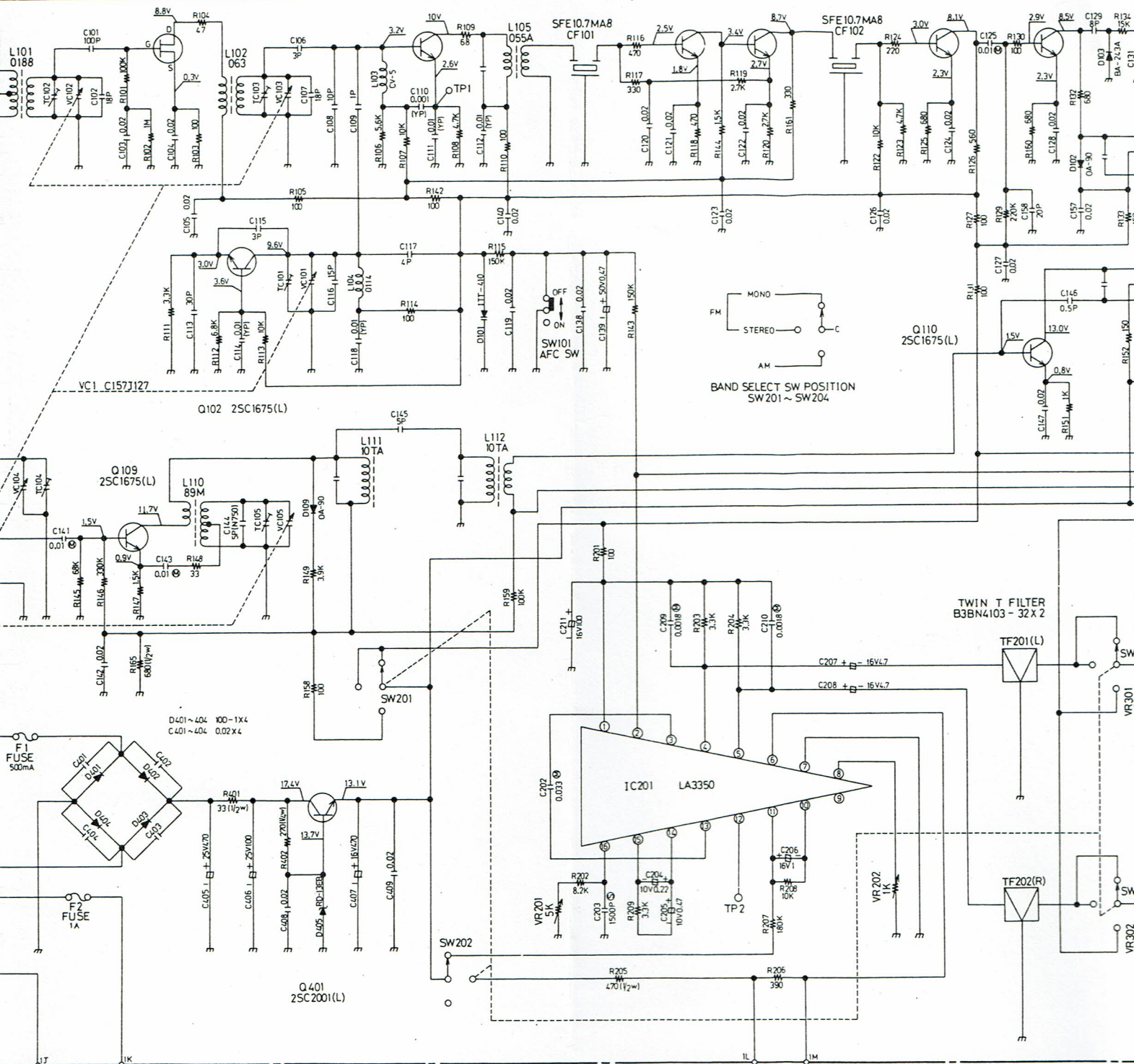
Q101 2SK19(Y)

Q103 2SC1674(K)

Q104 2SC1675(L) Q105 2SC1675(L)

Q106 2SC1675(L)

Q107 2SC1675(L)



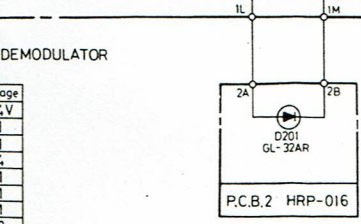
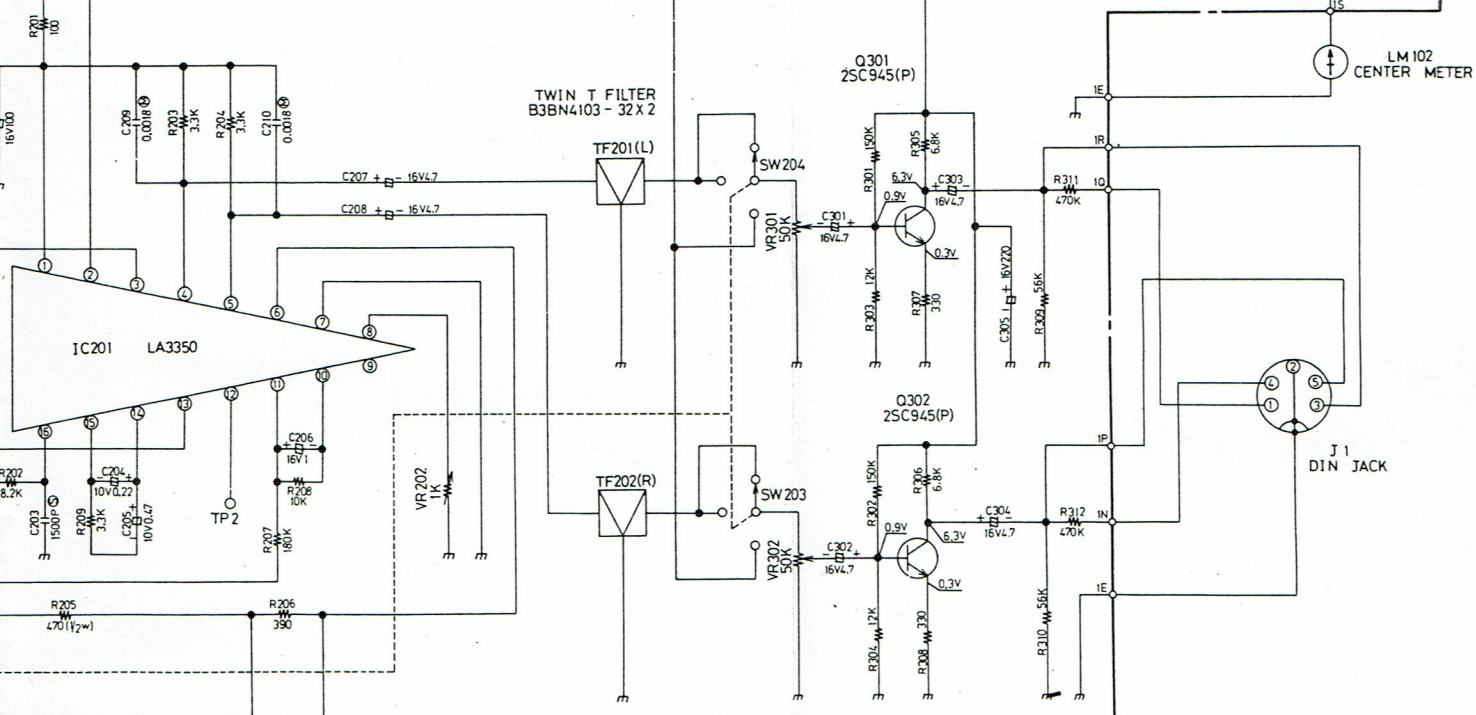
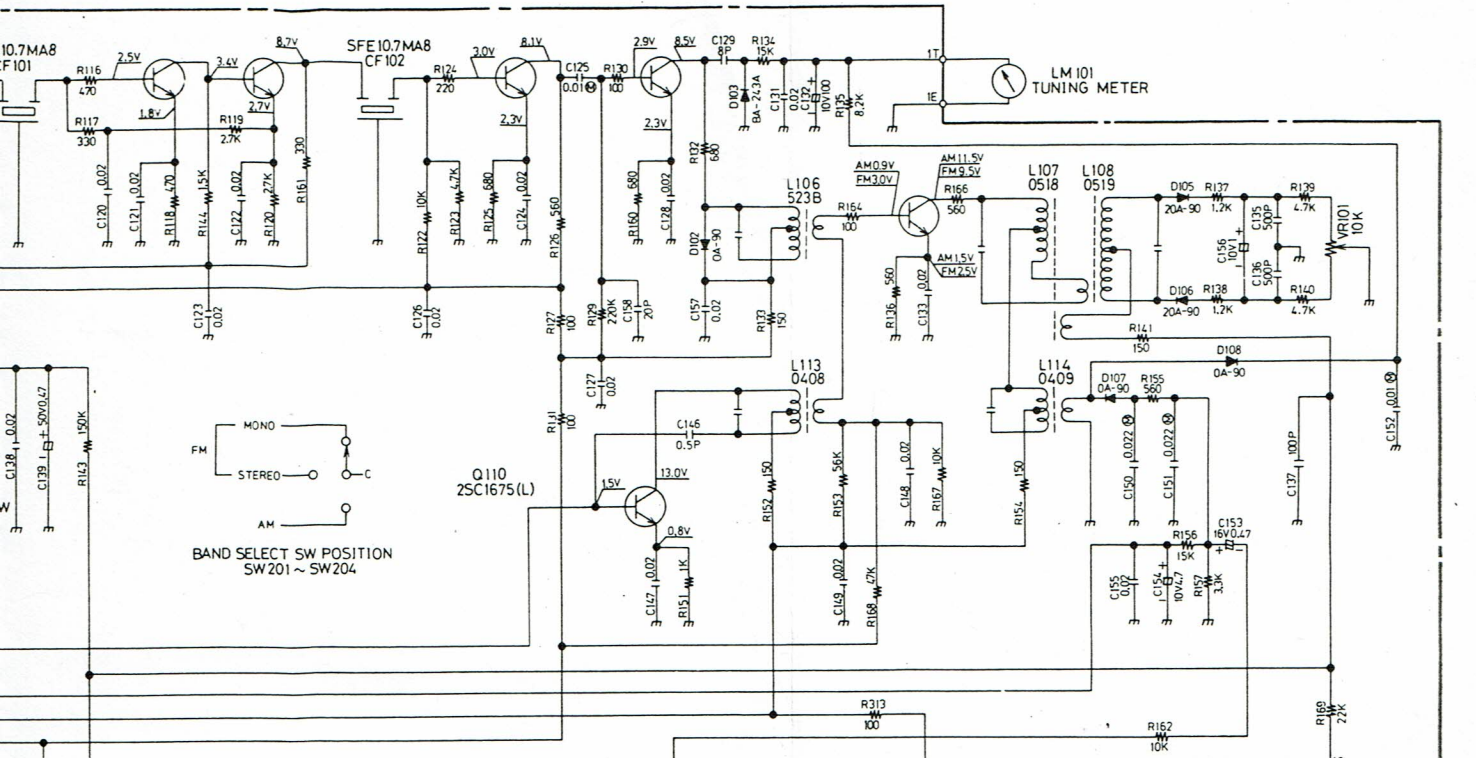
- PILOT LAMP
 - PL 401, 402 6.3V150mA
 - PL 403, 404 6.3V100mA
- PL401,402 DIAL SCALE LAMP
- PL403,404 TUNING METER LAMP

IC201 PLL FM MPX STEREO DEMODULATOR

| Leg | Leg Voltage | Leg | Leg Voltage |
|-----|-------------|-----|-------------|
| 1 | 11.8V | 9 | 6.4V |
| 2 | 3.0 | 10 | 2.1 |
| 3 | 6.0 | 11 | 2.1 |
| 4 | 9.0 | 12 | 2.4 |
| 5 | 9.1 | 13 | 2.1 |
| 6 | 13.3 | 14 | 2.1 |
| 7 | 0 | 15 | 2.1 |
| 8 | 0.3 | 16 | 2.8 |

P.C.B.2 HRP-016

Q104 2SC1675(L) Q105 2SC1675(L) Q106 2SC1675(L) Q107 2SC1675(L) Q108 2SC1675(L)

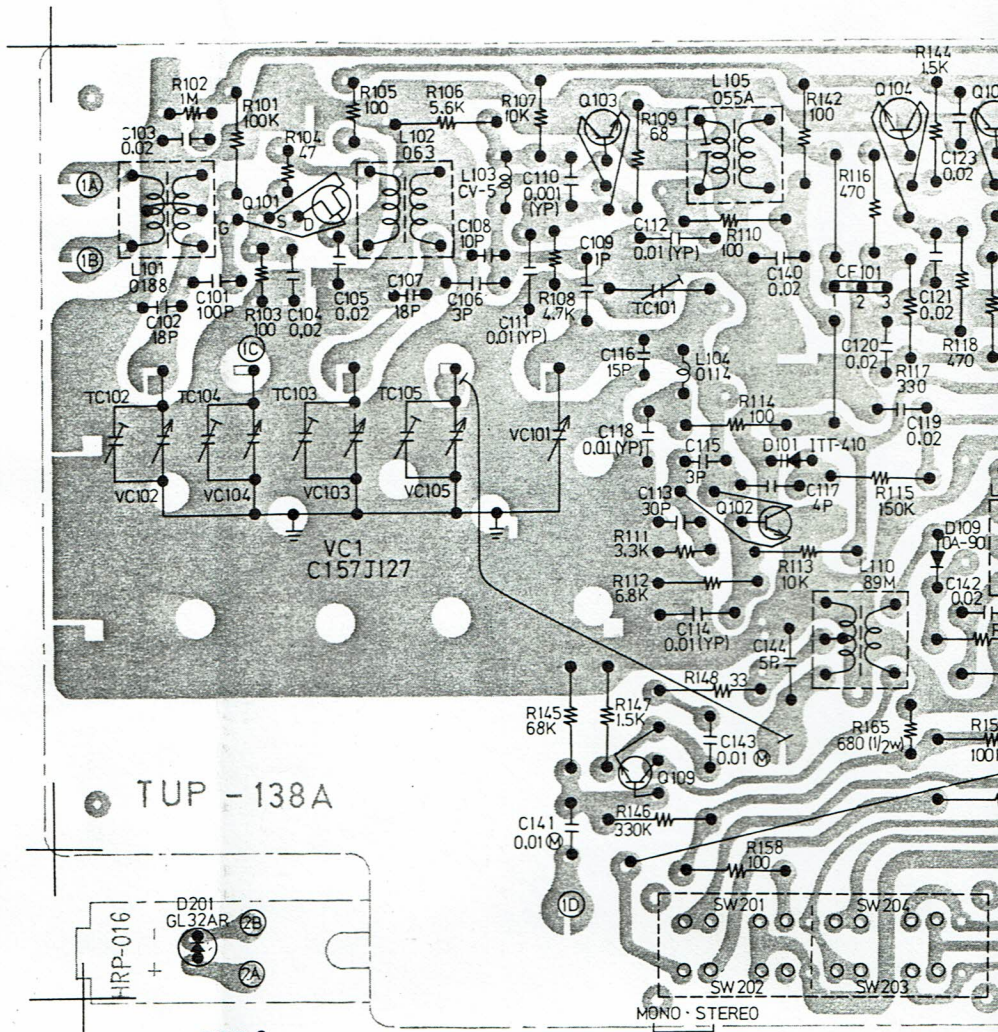


3000
Tuner

Q101
2SK19(Y)

Q103
2SC1674(K)

Q104
2SC1675(L)



TUP - 138A

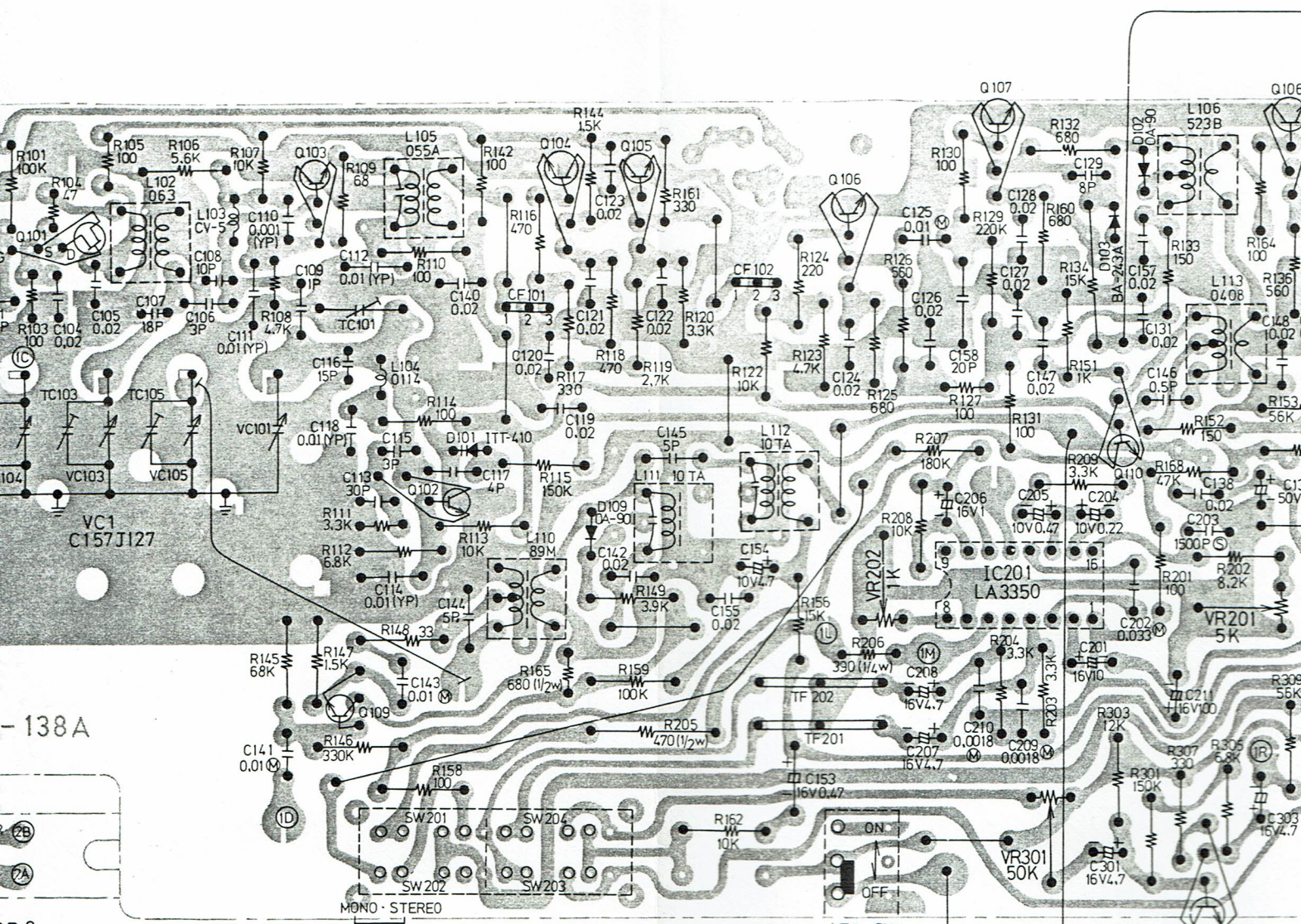
PCB.2
HRP-016
Bottom View

MONO · STEREO
FM · C · AM BAND SELECT

Q109
2SC1675(L)

Q102
2SC1675(L)

Q101 2SK19(Y) Q103 2SC1674(K) Q104 2SC1675(L) Q105 2SC1675(L) Q106 2SC1675(L) Q107 2SC1675(L) Q108 2SC1675(L)



- 138A

P.C.B. 2
P-016
Bottom View

FM · C · AM BAND SELECT SW

AFC SW
SW101

Q109 2SC1675(L)

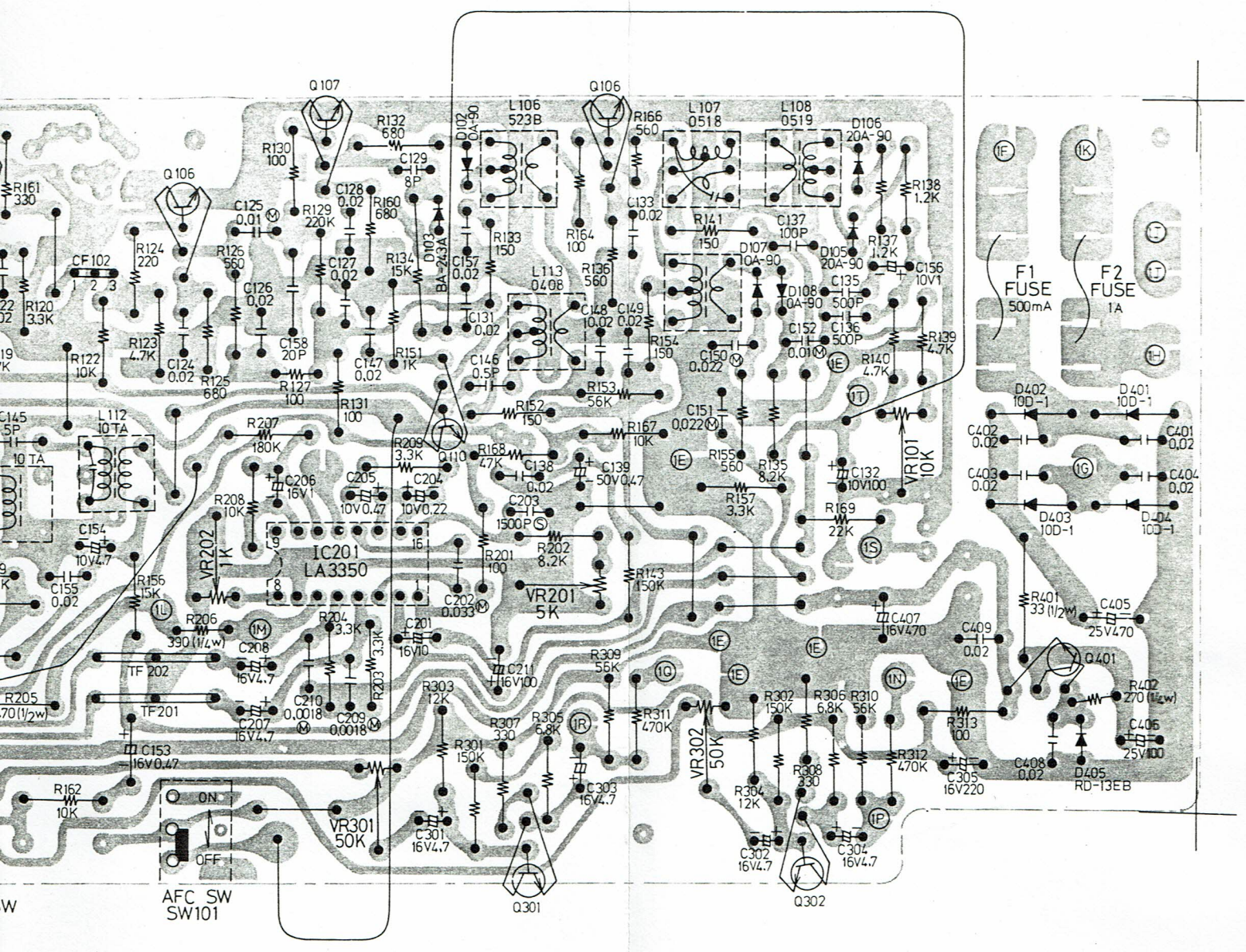
Q102 2SC1675(L)

Q110 2SC1675(L)

Q301 2SC945(P)

P.C.B. 1
TUP-138A
Bottom View

Q105 2SC1675(L) Q106 2SC1675(L) Q107 2SC1675(L) Q108 2SC1675(L)



PC.B.1
TUP-138A
Bottom View

Q110 2SC1675(L) Q301 2SC945(P) Q302 2SC945(P) Q401 2SC2001(L)

3000
Tuner

