

POLYKIT

BEO 178

STEREO PEAK LEVEL INDICATOR WITH LEDS

VOORSTELLING.

De BEO 178 is een stereo peak level indicator met LED's, in moduleuitvoering. Deze kit bevat 2 maal de BEO 177 en het mechanisch gedeelte om één module samen te stellen.

TECHNISCHE STEEKKAART.

Identiek aan de BEO 177, doch alles in dubbel. (Let op : voor de aangeduide spanningen is het stroomverbruik van de ganse module 2 x de stroom van de BEO 177).

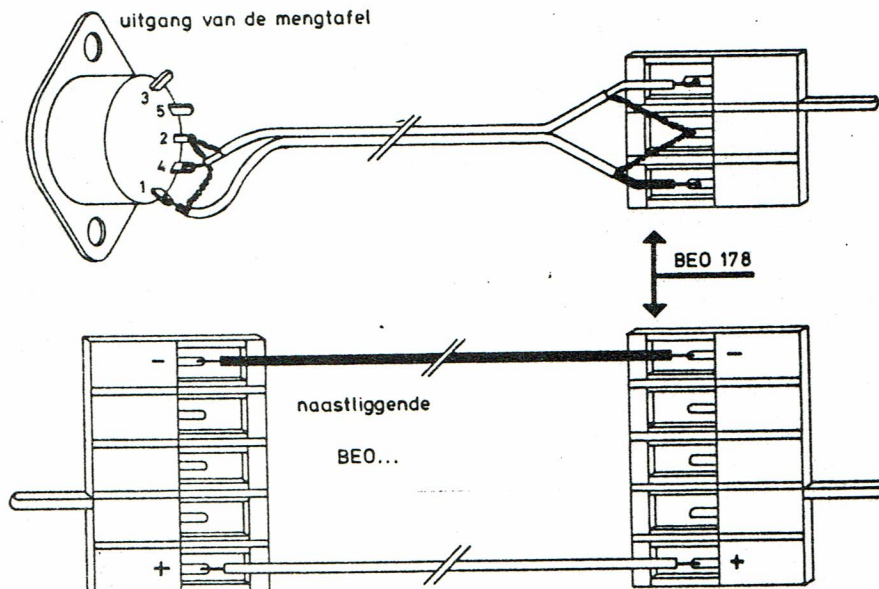
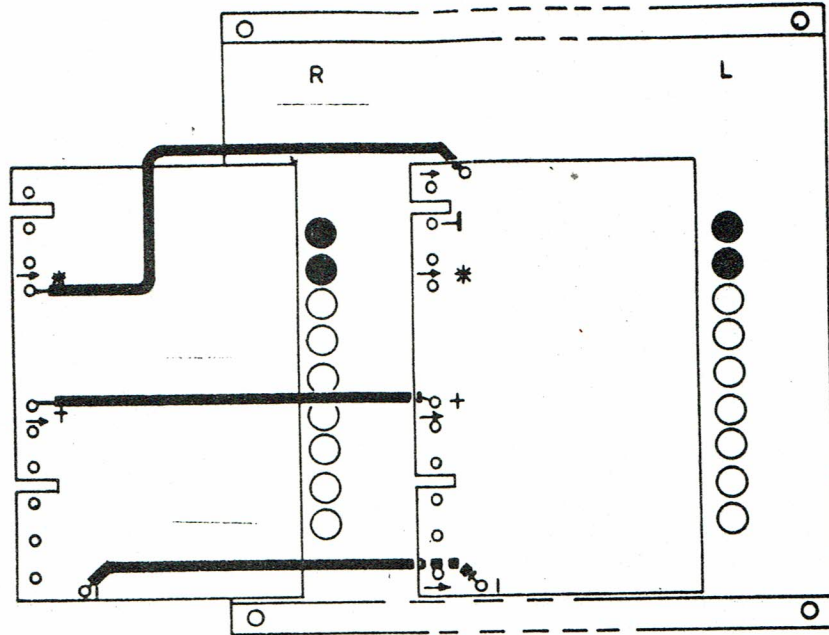
SCHEMA

Kanaal links : zie BEO 177
Kanaal rechts: zie BEO 177

STUKLIJST.

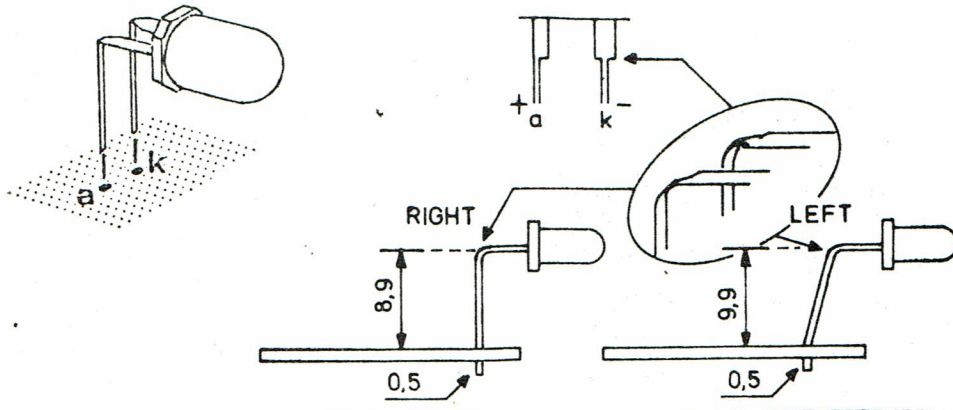
IDENTIF	TYPE	AANTAL	BESTELNUMMER
CH1	chassis	1	4304 092 96790
CH2	geanodiseerde voorplaat	1	4304 092 50620
BEO 177	Peak level indicator mono	2	
P1	Mannelijke konnektor 3 pol.	1	4304 972 90010
P2	Mannelijke konnektor 5 pol.	1	4304 972 90030
F1	Vrouwelijke konnektor 3 pol.	1	4304 972 90000
F2	Vrouwelijke konnektor 5 pol.	1	4304 972 90020
ET 3x3	afstandsbusje	2	2522 627 01015
V 3x8	schroef M3 x 8	4	2522 005 03068
VF 2x8	schroef TF2 x 8	4	2522 187 20024
R2	platte ring	4	2522 600 30151
E2	moer	4	2522 405 03005
	blauwe draad	0,15 m	4304 092 50520

4. Soldeer de verbinding tussen de + klem van de ene print 0
(met soldeerlipje) en de + klem van de andere print
(onderkant konnektor).
Gebruik hiervoor 3,5 cm blauwe draad
5. Hetzelfde geldt voor de - klemmen 0
6. Soldeer van * rechts kanaal naar het niet aangesloten 0
punt van de 3-polige konnektor (zie koperzijde).

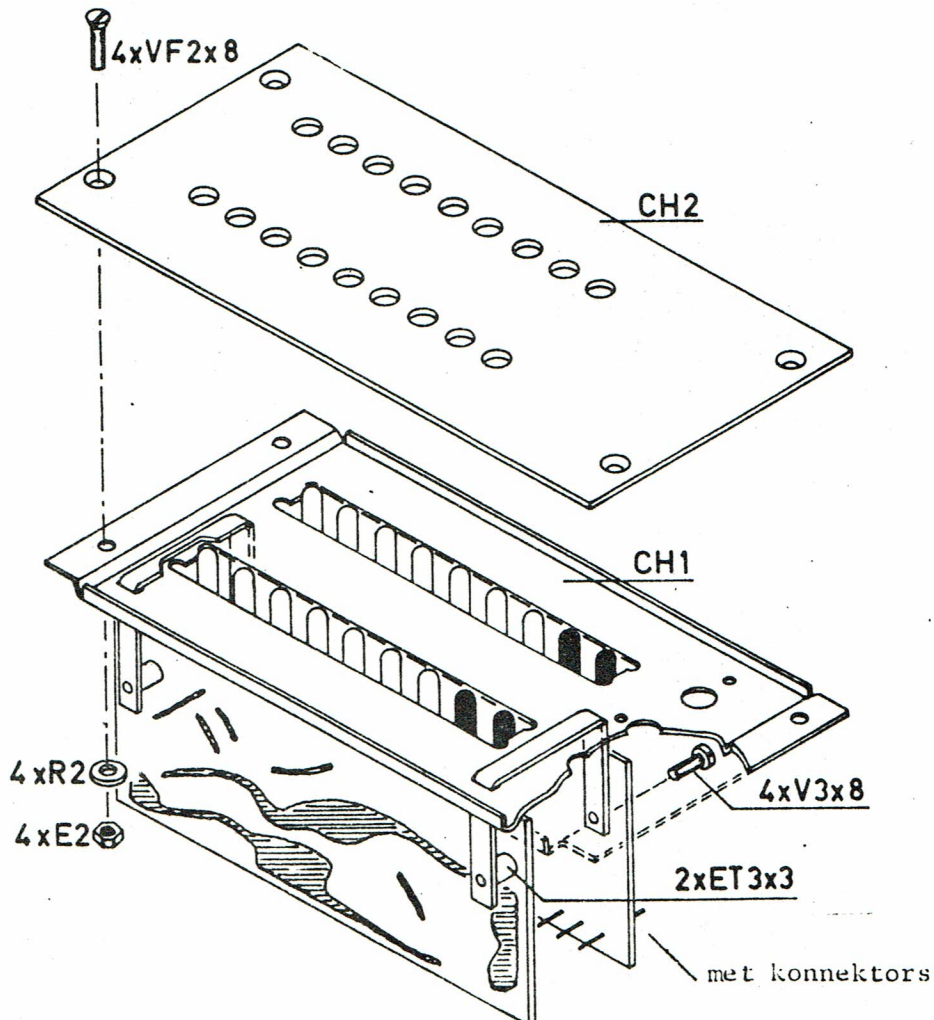


MONTAGE.

1. Monteer de 2 gedrukte schakelingen zoals in "montage" van de BEO 177 aangeduid is, rekening houdend met volgende punten :
 - de 4 soldeerlipjes +, -, \perp en * NIET MONTEREN op EEN van de 2 printen (kanaal links) 0
 - soldeer de mannelijke konnektor P1 (met 3 pennen) op de print zonder soldeerlipjes 0
 - soldeer de mannelijke konnektor P2 (met 5 pennen) op dezelfde print 0
 - LET OP BIJ DE PLAATSING DER LED'S

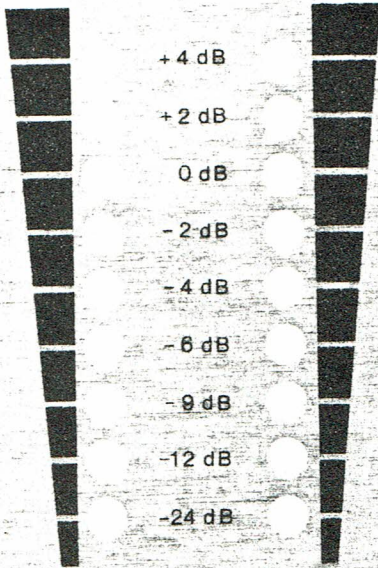


2. Monteer de voormonteerde print met soldeerlipjes, door middel van 2 schroeven V3 x 8 en de 2 afstandsbusjes ET3 x 3 op het chassis CH1
3. Monteer de 2de print (met de konnektors) door middel van de 2 schroeven V3 x 8 op het chassis CH1 0



L

R



PEAK LEVEL