

Notice d'emploi et d'entretien

PHILIPS

**Signal Tracer
GM 7600**

66 402.02.3-32

1/664/01

Table des matières

GÉNÉRALITÉS

I. Introduction	5	page	25
II. Caractéristiques techniques	6		28
III. Introduction			29
IV. Tableau des réglages et des appareils auxiliaires à utiliser			30
V. Contrôle et réglages			33
VI. Remplacement des pièces			37
VII. Défauts de fonctionnement			38
VIII. Nomenclature			38
A. Nomenclature mécanique			44
B. Nomenclature électrique			

MODE D'EMPLOI

I. Installation	9		
A. Adaptation à la tension secteur locale	9		
B. Mise à la terre	9		
C. Branchement sur le secteur	9		
II. Maniement	10		
A. Fonctions des organes de commande	10		
B. Etalonnage de l'appareil de mesure	11		
III. Utilisation	12		
A. Introduction	12		
B. Mesures de tensions continues	12		
C. Mesures de tensions H.F. modulées en amplitude	12		
D. Mesures de tensions B.F.	13		
E. Quelques applications	13		

DOCUMENTATION DE SERVICE

I. Description technique	17		
A. Voltmètre électronique	17		
B. Voltmètre-amplificateur	19		
C. Haut-parleur	21		
D. Douilles de sortie BU3 et BU4	22		
E. Circuit de l'appareil de mesure	22		
F. Partie alimentation	23		

RECHANGE DE PIÈCES DÉTACHÉES

(Réparations)

Dans votre correspondance et dans vos réclamations se rapportant à cet appareil, veuillez toujours indiquer le n° de type et le n° de série qui sont marqués sur la plaquette de caractéristiques fixée sur la paroi arrière de l'appareil. Département Service pour réparation importante. Lorsque l'appareil doit être retourné à notre Département Service pour réparation importante, il doit être muni d'une étiquette comportant, outre les indications de série et le nom du propriétaire, les renseignements indispensables concernant les défauts constatés; ceci permet une immobilisation plus réduite de l'appareil et diminue considérablement le prix de revient de la réparation.

Liste des figures

fig.		page
1	Vue arrière	8
2	Schéma simplifié pour la mesure des tensions continues positives	18
3	Schéma simplifié pour la mesure des tensions continues négatives	19
4	Schéma du voltmètre-amplificateur	20
5	Schéma du détecteur dans la sonde	21
6	Schéma de la partie alimentation	23
7	Vue arrière	25
8	Vue de dessous	25
9	Démontage des boutons	26
10	Vue intérieure (de dessus)	26
11	Vue intérieure (de dessous)	27
12	Vue éclatée de la sonde de mesure	35
13	Vue avant	40
14	Vue intérieure (de dessous)	40
15	Fonctions des organes de commande	41
16	Plaque de câblage imprimé	47
17	Commutateurs à galettes	48
18	Connexions du transformateur	49
19	Schéma	51

GÉNÉRALITÉS

Introduction

Grâce à ces multiples possibilités d'application le "Signal Tracer" PHILIPS, GM 7600, s'est avéré une aide précieuse pour l'atelier de dépannage.

La puissance absorbée est faible par suite de l'utilisation de transistors et de tubes consommant peu.

Cet appareil est utilisable pour:

- les tensions continues jusqu'à 300 V
- les tensions H.F. modulées
- les tensions B.F.

La sensibilité et le gain par étage de l'appareil à examiner peuvent être mesurés avec une bonne reproductivité. En même temps, des tensions oscillatrices et des tensions C.A.V. peuvent être détectées.

En combinaison avec un générateur B.F., le fonctionnement des amplificateurs B.F. peut être contrôlé.

Les tensions continues se lisent sur l'appareil de mesure incorporé.

Les tensions modulées des signaux H.F. et les tensions alternatives B.F. peuvent être, en outre, rendues audibles ou être appliquées aux douilles de sortie.

Ces tensions peuvent alors être prélevées aux douilles de sortie, par exemple pour être examinées sur un oscilloscope.

Caractéristiques techniques

Les valeurs accompagnées d'une tolérance sont garanties. Les valeurs sans tolérance ne sont données qu'à titre indicatif et correspondent aux propriétés d'un appareil moyen.

A. Tensions continues (mesurées sur la sonde)

1. Gamme de mesure
0-300 V
L'échelle est pratiquement logarithmique.
2. Résistance d'entrée
12 M Ω

B. Tensions H.F. modulées (mesurées sur la sonde)

1. Sensibilité à une tension H.F. modulée à 30 % par une fréquence de 1000 Hz
L'atténuateur continu étant réglé sur $\times 1$, l'aiguille dévie complètement à une tension H.F. de 45 mV_{eff.}
Une déviation perceptible a lieu à une tension H.F. de 5 mV_{eff.}
Tension H.F. maximale admissible: 9 V_{eff.}

2. Atténuateur continu

A l'aide de cet atténuateur, la gamme de mesure peut être étendue de manière continue jusqu'à 200 \times .

Les valeurs d'échelle ne sont données qu'à titre indicatif.

3. Amortissement d'entrée
à 500 kHz: 350 k Ω
à 1 MHz: 300 k Ω
à 3 MHz: 220 k Ω
à 10 MHz: 90 k Ω
à 30 MHz: 20 k Ω

4. Capacité d'entrée

5. Tension continue maximale admissible sur la sonde
300 V

C. Tensions B.F.

1. Mesurées sur la sonde
 - a. Courbe de réponse
plat de 50 Hz-1 kHz (-3 dB par rapport à 50 Hz)

- b. Sensibilité pour la déviation maximale (atténuateur continu en position " $\times 1$ ")

A 1000 Hz: 120 mV_{eff.}. L'appareil donne déjà une déviation perceptible pour 15 mV_{eff.}

- c. Tension maximale à mesurer
10 V_{eff.}

- d. Impédance d'entrée
3 M Ω //4 pF

2. Mesurées sur les douilles d'entrée "L.F.-II" et " $\frac{1}{2}$ "

- a. Courbe de réponse
plat de 80 Hz à 50 kHz (-3 dB)

- b. Sensibilité pour la déviation maximale (atténuateur continu en position " $\times 1$ ")

Pour des fréquences entre 300 Hz et 15 kHz: 30 mV_{eff.}

L'appareil donne déjà une déviation perceptible pour 5 mV_{eff.}

15 \times , mesuré sur les douilles de sortie "IND." et " $\frac{1}{2}$ ", à 1 kHz et avec une résistance de charge de 1 M Ω

- c. Gain

- d. Tension maximale à mesurer
2,5 V_{eff.}

- e. Impédance d'entrée
1 M Ω //180 pF

- D. Résistance interne mesurée sur les douilles de sortie "IND." et " $\frac{1}{2}$ "
10 k Ω

E. Alimentation

L'appareil est commutable sur des tensions alternatives de 110, 127 et 220 V.

La fréquence peut être comprise entre 40 et 100 Hz.

Pour des fréquences inférieures à 50 Hz, uniquement la tension nominale est admissible.

La puissance absorbée est de 7 W.

Température ambiante admissible: de -15° à +40° C.

F. Température

largeur: 235 mm
hauteur: 155 mm
profondeur: 120 mm
poids: 2,2 kg

G. Caractéristiques mécaniques

MODE D'EMPLOI

Installation

A. ADAPTATION À LA TENSION SECTEUR LOCALE (fig. 1)

A l'aide de l'adaptateur de tension, l'appareil peut être adapté aux tensions secteur de 110, 127 et 220 V.

La tension secteur à laquelle l'appareil est adapté se lit à travers l'ouverture circulaire (B) ménagée dans le panneau arrière.

La tension secteur locale peut avoir une déviation maximale de 10 %. Si la valeur lue ne correspond pas à la tension secteur locale, il faut faire comme suit:

1. Dévisser les quatre vis "A" et enlever le panneau arrière.
2. Tirer légèrement au dehors l'adaptateur de tension, le tourner jusqu'à ce que la valeur de la tension requise soit en haut et le réenfoncer.
3. Remonter le panneau arrière et contrôler si la valeur de tension qui est visible à travers l'ouverture B, est juste.



Fig. 1. Vue arrière

B. MISE A LA TERRE

Mettre l'appareil à la terre conformément aux prescriptions de sécurité locales.

Ceci peut se faire:

- par l'une des douilles de masse montées à l'avant de l'appareil, ou
- par le cordon secteur si celui-ci comporte trois conducteurs et une fiche avec contact de terre.

Pour les mesures de tensions alternatives (pour autant que le circuit à mesurer ait déjà été mis à la terre) la mise à la terre doit s'effectuer par le fil de terre de la sonde de mesure.

Pour les mesures des tensions à fréquence élevée, la connexion de terre doit être aussi courte que possible.

Il faut éviter des doubles mises à la terre.

C. BRANCHEMENT SUR LE SECTEUR

Lorsque l'appareil a été réglé sur la tension secteur locale et qu'il a été mis à la terre selon les prescriptions de sécurité locales, on peut le brancher sur le secteur.

Maniement

voir fig. 15, page 41

II

A. FONCTIONS DES ORGANES DE COMMANDE

Sonde de mesure

Il faut mesurer des tensions H.F. et des tensions continues sur la sonde de mesure et les tensions B.F. *peuvent* être mesurées sur cette sonde. La sonde de mesure comporte, entre autres, un circuit pour la détection de signaux H.F. modulés en amplitude.

Ce détecteur est en circuit lorsque le sélecteur de fonction occupe la position "H.F.". Dans les autres positions de ce sélecteur, la tension à mesurer est appliquée au circuit du voltmètre électronique ou à l'amplificateur, par l'intermédiaire d'une résistance montée dans la sonde de mesure.

Commutateurs

Sélecteur de fonction

Dans les positions "V+" et "V-", la tension continue est appliquée, par l'intermédiaire de la sonde de mesure, au circuit du voltmètre électronique. Dans les positions "H.F." et "L.F.", le signal est transmis à l'amplificateur, la gamme de mesure peut être étendue à l'aide de l'atténuateur continu.

Sélecteur d'indication

Dans les positions "H.F." ou "L.F." du sélecteur de fonction, le sélecteur d'indication permet la mise en circuit de l'appareil de mesure (position "M"), ou du haut-parleur (position "H").

Dans la position "IND.", le signal est appliqué aux douilles de sortie. Le sélecteur de fonction étant en position "V+" ou "V-", amener le sélecteur d'indication en position "M".

Douilles d'entrée

Une tension B.F. peut être appliquée, soit à la sonde de mesure, soit aux douilles d'entrée.

Ces douilles sont directement connectées à l'entrée de l'amplificateur. Elles peuvent établir une courbe de réponse amplitude/fréquence B.F., avec une précision assez bonne et, par exemple, la rendre visible à l'aide d'un oscilloscope qui est connecté aux douilles de sortie.

Douilles de sortie

Le sélecteur d'indication en position "IND." permet d'appliquer le signal B.F. amplifié aux douilles de sortie.

Sur ces dernières, un oscilloscope, un voltmètre électronique ou un multivoltmètre peuvent être branchés.

Appareil de mesure

Cet appareil est du type à cadre mobile et convient pour des tensions de 0 à 300 V.

Il est inséré dans le circuit de mesure en amenant le sélecteur d'indication en position "M".

Haut-parleur

Le haut-parleur est inséré dans le circuit de mesure en amenant le sélecteur d'indication en position "H", le sélecteur de fonction alors étant dans les positions "H.F." ou "L.F."

Les tensions B.F. amplifiées dans l'appareil sont alors audibles.

B. ÉTALONNAGE DE L'APPAREIL DE MESURE

Brancher l'appareil sur le secteur.

Attendre pendant environ 5 min. jusqu'à ce que les tubes aient atteint leur température de régime.

Mise à zéro de l'instrument

1. Amener l'atténuateur continu en position "×1" (la plus faible atténuation).
2. Contrôler si l'aiguille de l'appareil de mesure se trouve sur zéro.
3. S'il n'en est pas ainsi, mettre l'aiguille exactement sur zéro, à l'aide du potentiomètre ("←0→") pour la mise à zéro.

Réglage de la sensibilité

1. Amener le sélecteur de fonction en position "V+".
2. Appliquer sur la sonde de mesure une tension continue de 300 V exactement.
3. Contrôler si l'appareil de mesure indique cette valeur.
4. Au besoin, régler l'aiguille de l'appareil de mesure à 300 V exactement à l'aide du potentiomètre l'étalonnage ("CAL.").

Utilisation

A. INTRODUCTION

Avec le "Signal Tracer" on peut suivre un signal pendant que celui-ci "traverse" l'appareil à contrôler. Il faut donc appliquer un signal aux bornes d'entrée de ce dernier. Pour contrôler un récepteur radio, à cette fin, on peut utiliser un oscillateur de service (GM 2883, par exemple). Pour examiner un amplificateur B.F., on peut utiliser un générateur B.F. (GM 2308, par exemple). En suivant le signal pendant qu'il traverse l'appareil, on pourra localiser le défaut. Ensuite, on pourra, avec les appareils courants, trouver l'organe défectueux et le remplacer.

B. MESURES DE TENSIONS CONTINUES

1. Amener le sélecteur de fonction en position "V+" ou "V-", selon la polarité de la tension qui sera appliquée à la pointe de touche.
2. Amener le sélecteur d'indication en position "M".
3. Appliquer la tension à mesurer à la pointe de touche.

Dans la position "V+" du sélecteur de fonction, la pointe de touche doit être reliée au pôle positif et le fil de masse, au pôle négatif de la source de tension.

Dans la position "V-", la pointe doit être connectée au pôle négatif et le fil de masse, au pôle positif de la source.

On pourra alors lire la valeur de la tension sur l'appareil de mesure.

C. MESURES DE TENSIONS H.F. MODULÉES EN AMPLITUDE

1. Amener le sélecteur de fonction en position "H.F."
2. Mettre le sélecteur d'indication dans la position désirée. La tension modulatrice peut alors être appliquée au haut-parleur (position "H"), aux douilles de sortie (position "IND.") ou à l'instrument de mesure (position "M").
3. Relier la pointe de touche au point dont on veut examiner la tension. Dans la position "×1" de l'atténuateur continu l'instrument de mesure accuse une déviation maximale pour une tension H.F. de 45 mV_{eff} (fréquence de modulation: 1000 Hz, taux de modulation: 30 %). La gamme de mesure peut être étendue en augmentant l'atténuation (jusqu'à 200×).

D. MESURES DE TENSIONS B.F.

1. Amener le sélecteur de fonction en position "L.F."
2. Mettre le sélecteur d'indication dans la position désirée. La tension B.F. amplifiée peut alors être appliquée au haut-parleur (position "H") aux douilles de sortie (position "IND.") ou à l'appareil de mesure (position "M").
3. Appliquer la tension B.F. à mesurer à la sonde ou aux douilles d'entrée "L.F.-II" et "M".

Dans les deux cas, consulter, pour ce qui est de la sensibilité, les "Caractéristiques techniques", page 7.

La gamme de mesure peut être étendue en augmentant l'atténuation, à l'aide de l'atténuateur continu.

Pour les mesures à l'aide de la sonde de mesure, la gamme de fréquences est assez limitée. Cependant, ceci ne présente pas d'inconvénient, car, pour les récepteurs radio, on n'utilise généralement qu'une seule fréquence de modulation (400 ou 1000 Hz).

Pour relever la courbe de réponse amplitude/fréquence d'un amplificateur B.F., il est recommandé d'appliquer le signal sur les douilles d'entrée "L.F.-II" et "M".

E. QUELQUES APPLICATIONS

1. Amplificateurs B.F.

Avec le "Signal Tracer", GM 7600, on peut mesurer le gain d'un amplificateur B.F. A cette fin, amener le sélecteur de fonction en position "L.F." et le sélecteur d'indication en position "M".

Mesurer la tension d'entrée et ensuite la tension de sortie de l'amplificateur sur la sonde, par exemple, et comparer ces deux valeurs.

Si l'on a tourné l'atténuateur continu pendant la dernière mesure, il faut tenir compte de cette position de l'atténuateur. Il est également possible pendant les mesures des tensions d'entrée et de sortie, de réduire la déviation de l'aiguille avec l'atténuateur continu à la même valeur (de 100, p.e.). Ceci ne s'applique qu'aux coefficients d'amplification à 200×.

Alors il faut comparer la position de l'atténuateur continu de la première mesure avec celle de la seconde mesure.

On peut établir la courbe de réponse amplitude/fréquence en variant la fréquence d'une tension d'entrée constante et en mesurant, à l'aide du "Signal Tracer", la tension de sortie pour les différentes fréquences.

Un défaut de fonctionnement dans un amplificateur B.F. peut être localisé de la manière suivante. Connecter à l'entrée de l'amplificateur un générateur B.F. (le GM 2317 par exemple). Le sélecteur de fonction occupant la position "L.F.", mesurer la tension B.F. après chaque étage amplificateur. La tension peut être mesurée à l'aide de l'appareil de mesure ou rendue audible à l'aide du haut-parleur. Le gain étage peut être mesuré selon la méthode décrite ci-dessus.

Éventuellement, examiner la tension à l'aide d'un oscilloscope raccordé aux douilles de sortie "IND." et "±".

2. Récepteurs radio

Lorsqu'on veut éliminer des défauts dans les récepteurs radio, il importe de localiser le défaut de fonctionnement. Il est possible de contrôler le fonctionnement des différentes pièces, à l'aide du "Signal Tracer", GM 7600.

A cette fin, amener le sélecteur de fonction en position "H.F." et le sélecteur d'indication en position "M".

On mesure alors, à l'aide du circuit détecteur dans la sonde de mesure. Comme la sonde présente une capacité propre de 4 pF, il peut parfois se produire un certain désaccord. C'est pourquoi il est recommandé d'insérer un condensateur de 1 à 2 pF en série avec la sonde.

Contrôle de la présence des signaux H.F.

Raccorder un oscillateur de service (GM 2883), dont on peut moduler en amplitude le signal H.F. à l'entrée d'antenne.

On peut examiner divers points, à l'aide de la sonde, pour savoir s'il y existe un signal H.F.

Accordement juste du circuit d'antenne

Pour obtenir un accordement autant juste que possible, il faut connecter la sonde à la grille de commande de la partie heptode du tube mélangeur ou à la grille de commande du premier tube amplificateur H.F. Alors accorder le circuit d'antenne de manière que l'appareil de mesure accuse une déviation maximale.

Détermination de coefficients d'amplification

En montant le condensateur en série avec la sonde, la sensibilité H.F. présentera alors des caractéristiques différentes de celles dans les caractéristiques techniques.

Des coefficients d'amplification ne peuvent être déterminés qu'avec la méthode décrite au paragraphe 1: "Amplificateurs B.F."

Tube amplificateur H.F.

Le coefficient d'amplification du tube amplificateur peut être déterminé en comparant les tensions alternatives sur la grille de commande avec celles sur l'anode.

Tube mélangeur

On peut déterminer le gain de conversion en comparant les tensions sur la grille de la partie heptode du tube mélangeur avec celles sur l'anode de ce tube.

Filtres de bande M.F.

Pour contrôler si les filtres de bande M.F. sont coupés ou en court-circuit, l'on comparera les tensions alternatives sur le côté primaire avec celles sur le côté secondaire.

Tubes M.F.

On détermine le gain M.F. en comparant les tensions sur la grille de commande d'un tube M.F. avec celles du premier tube suivant ou sur l'anode du tube détecteur.

Pour les mesures suivantes, le sélecteur de fonction doit occuper la position "L.F."

Contrôle du fonctionnement du tube détecteur

Connecter la pointe de touche à la grille de commande du premier tube amplificateur B.F. et contrôler si l'aiguille de l'appareil accuse une déviation.

Tubes amplificateurs B.F.

Le gain B.F. peut être déterminé en comparant les tensions sur la grille de commande avec celles sur l'anode de ces tubes.

Transistors et diodes

Dans les récepteurs radio qui sont munis de transistors et/ou de diodes, il ne faut pas les remplacer qu'au cas qu'ils sont défectueux.

Pour examiner les transistors et les diodes séparément, il faudrait les dessouder du câblage imprimé et ils pourraient alors facilement être détériorés.

Si l'on les remplace, il faut prendre des précautions spéciales, voir le chapitre VI.K, page 36.

DOCUMENTATION DE SERVICE

Description technique

1

Le "Signal Tracer" GM 7600 se compose des parties suivantes:

- a. Un voltmètre électronique, pour mesurer les tensions continues positives ou négatives.
- b. Un voltmètre amplificateur pour mesurer les tensions alternatives B.F. ou les tensions B.F. des signaux H.F. modulés.
- c. Un haut-parleur pour rendre audibles les tensions B.F. et également la tension de modulation B.F. des signaux H.F.
- d. Une sortie pour l'examen des tensions B.F. (douilles de sortie).
- e. Un appareil indicateur, utilisé tant pour le voltmètre électronique (tensions continues) que pour le voltmètre-amplificateur (tensions alternatives B.F.).
- f. Une partie alimentation pour la tension continue stabilisée.
- g. Une sonde de mesure avec détecteur incorporé.

A. VOLTMÈTRE ÉLECTRONIQUE

1. Mesures de tensions continues positives

Le circuit est celui indiqué sur la fig. 2.

Lorsqu'on amène le sélecteur SK2 dans la position "V+", des tensions continues positives peuvent être mesurées. Dans cette position, le détecteur monté dans la sonde de mesure n'est pas inséré dans le circuit.

Lorsque la tension à mesurer est appliquée sur la sonde de mesure, le câble reliant celle-ci à l'appareil constitue une charge capacitive considérable. Pour cette raison, il a été inséré en série dans la sonde de mesure la résistance R4 qui augmente notablement l'impédance d'entrée. La tension à mesurer est appliquée, par l'intermédiaire de la résistance R8, sur la grille de commande du tube B1, qui, avec le tube B1', fait partie du circuit du voltmètre électronique.

Le potentiomètre R2 inséré dans le circuit anodique des tubes B1 et B1', permet d'avoir des tensions anodiques égales.

On évite ainsi qu'un courant ne circule dans l'appareil de mesure tant qu'aucune tension n'est appliquée sur la sonde de mesure. La tension à mesurer appliquée sur la grille de commande du tube B1 provoque un

courant traversant ce tube et par cet effet une variation de la tension anodique de B1. Cependant, la tension anodique de B1' reste constante. De ce fait, un courant traverse l'appareil de mesure et celui-ci indique une valeur proportionnelle à la tension d'entrée à mesurer.

L'étalonnage s'effectue à l'aide du potentiomètre d'étalonnage R3. L'appareil de mesure ne comporte qu'une échelle c.a.d. de 0 à 300 V. Celle-ci est logarithmique, grâce aux résistances R7 et R8 insérées dans le circuit de grille de commande du tube B1. L'échelle logarithmique permet de lire, sans le moindre inconvénient, des tensions élevées (jusqu'à 300 V) comme des basses tensions (de 5 V par exemple). Pour plus de détails concernant le circuit de l'appareil de mesure, voir le paragraphe E, page 22.

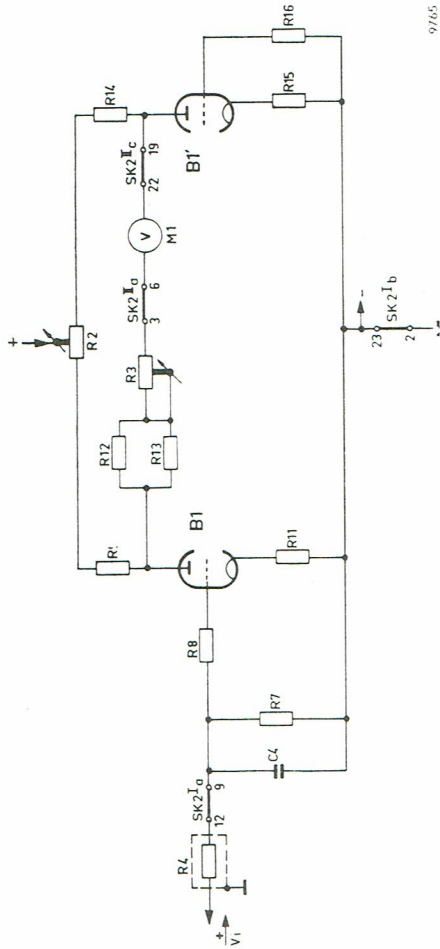


Fig. 2. Schéma simplifié pour la mesure des tensions continues positives

2. Mesures de tensions continues négatives

Pour ces mesures, le circuit est celui indiqué sur la fig. 3. SK2 est en position "V-". Le détecteur n'est pas inséré dans le circuit. Le schéma montre que le pôle commun "négatif" n'est pas connecté au châssis tandis que l'entrée de l'amplificateur est mis à la terre, par opposition à "V+" de SK2 (voir la fig. 2).

La tension d'entrée négative influe sur la tension cathodique du tube B1. De ce fait, l'intensité du courant traversant le tube et par conséquent, la tension anodique de B1 varient elles aussi. Pour le reste, le fonctionnement est le même que lors des mesures de tensions continues positives.

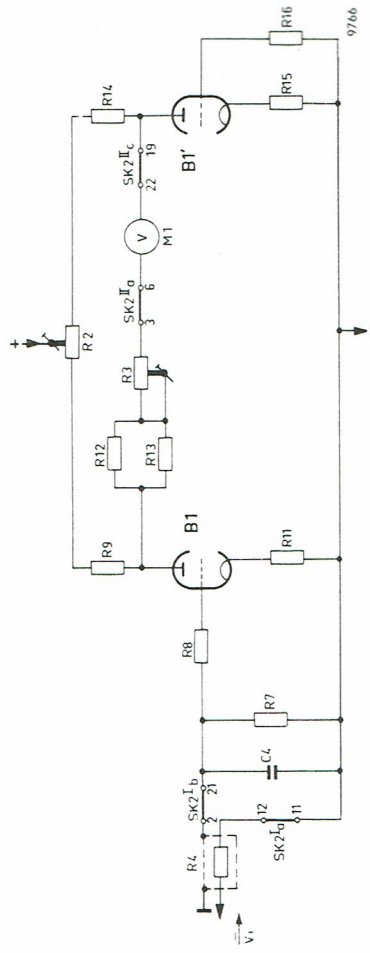


Fig. 3. Schéma simplifié pour la mesure des tensions continues négatives

B. VOLTMÈTRE-AMPLIFICATEUR (fig. 4)

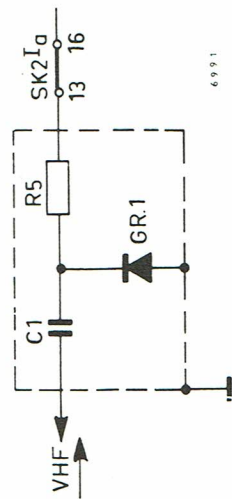
A l'entrée, l'amplificateur comporte une triode à couplage cathodique B2'; il comprend en outre un étage amplificateur (B2), suivi d'un transistor TS4 monté avec collecteur à la masse, et un étage de sortie à transistor TS1. Le transistor est monté avec collecteur à la masse en raison de la faible impédance d'entrée de l'étage de sortie à la masse. L'étage de sortie est chargé, au choix, par le haut-parleur (SK1 en position "H") ou le circuit de mesure (SK1 en position "M"). Il doit donc pouvoir fournir une puissance importante. C'est pourquoi on a employé un transistor de puissance monté avec émetteur à la masse. Les résistances R21-R22-R25 assurent la stabilisation du circuit thermique. La large bande passante de l'amplificateur s'obtient, entre autres, par une contre-réaction réalisée par la résistance d'émetteur non découplée R22 (env. 5 x).

1. Mesures de tensions alternatives B.F.

Le circuit est celui indiqué sur la fig. 4. Les tensions alternatives B.F. peuvent donc être mesurées par l'intermédiaire de la résistance R4 dans la sonde de mesure ou des douilles d'entrée "L.F.-II" et "F" (BU1-BU2). Le sélecteur SK1 occupe alors la position "M" et SK2, la position "L.F.". En cas de mesures par la sonde de mesure, la gamme de fréquences est limitée, entre autres, par la résistance R4 montée en série dans la sonde de mesure et la capacité du câble reliant la sonde à l'appareil.

2. Mesures de tensions alternatives H.F. modulées en amplitude

A cette fin, amener SK1 dans la position "M" et SK2, dans la position "H.F.". Les tensions alternatives H.F. modulées en amplitude ne peuvent être mesurées qu'à l'aide de la sonde de mesure. Le signal H.F. est détecté par le détecteur monté dans la sonde de mesure (fig. 5) et la tension alternative B.F. ainsi obtenue est mesurée de la façon décrite au paragraphe 1 (voir ci-dessus).



6 9 9 1

Fig. 5. Schéma du détecteur dans la sonde

Cependant, cette largeur de bande limitée ne présente pas d'inconvénient, car l'essai de récepteurs se fait généralement à une fréquence basse (400 ou 1000 Hz).

Afin de pouvoir établir la courbe de réponse B.F. avec une précision convenable, l'entrée de l'amplificateur est reliée directement aux douilles d'entrée "L.F.-II" et "≠" (BU1-BU2).

Lorsque les mesures s'effectuent sur ces douilles, la courbe de réponse amplitude/fréquence du voltmètre-amplificateur est plus large que lorsqu'elle est faite à l'aide d'une sonde de mesure. La tension alternative B.F. est appliquée sur la grille de commande d'une triode B2' à couplage cathodique. La tension cathodique du tube B2' est appliquée, par l'intermédiaire de l'atténuateur continu R1, sur la grille de commande du tube amplificateur B2. Avec cet atténuateur, on peut réduire le gain et élargir la gamme de mesure du voltmètre. Le cadran de l'atténuateur R1, indique le facteur par lequel la gamme de mesure est élargie. Cette échelle ne donne que des valeurs approximatives. En cas de mesures effectuées à l'aide de la sonde, la tension alternative B.F. appliquée sur la grille de commande du tube B2' est atténuée d'un facteur 4 environ, par suite de la présence de R4.

Pour cette raison, la tension maximale qu'on peut mesurer est 4 fois plus élevée quand on utilise la sonde que lorsqu'on emploie les douilles d'entrée "L.F.-II" et "≠" (voir les "Caractéristiques techniques", page 7).

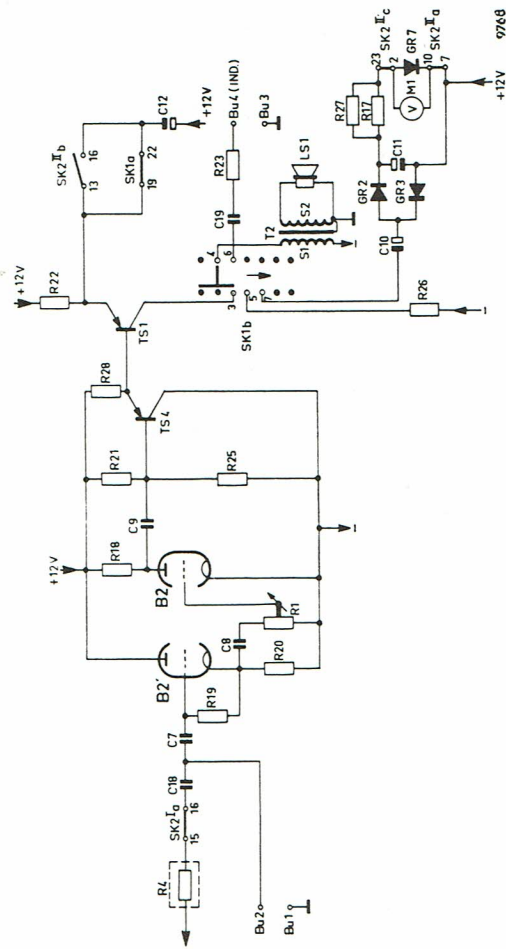


Fig. 4. Schéma du voltmètre-amplificateur

Ici aussi, la gamme de mesure peut être étendue à l'aide de l'atténuateur continu R1.

Le signal H.F. maximal qu'on peut mesurer dépend de l'intensité de la tension B.F. qui reste après détection.

Pour moduler des tensions alternatives H.F., on n'utilise le plus souvent qu'une seule fréquence de modulation.

Pour ces mesures une grande sensibilité est plus importante qu'une bonne courbe de réponse amplitude/fréquence.

C'est pourquoi on découple alors la résistance R22 par le montage en parallèle du condensateur C12 (fig. 19, page 50), qui en effet fait augmenter la sensibilité.

C. HAUT-PARLEUR

Le haut-parleur est inséré dans le circuit de mesure, quand SK1 se trouve en position "1" (voir fig. 4, page 20).

De même que pour les mesures de tensions H.F. modulées en amplitude (point B2), lorsque le haut-parleur est utilisé, une grande sensibilité est plus importante qu'une bonne courbe de réponse amplitude/fréquence. Aussi, la résistance R22 est-elle alors découplée par le montage en parallèle du condensateur C12.

D. DOUILLES DE SORTIE BU3 ET BU4

SK1 étant dans la position "2" (voir fig. 4, page 18), la tension d'entrée amplifiée est prélevée sur les douilles de sortie BU3 et BU4 et appliquée sur un oscilloscope, par exemple.

E. CIRCUIT DE L'APPAREIL DE MESURE

La tension à mesurer est indiquée sur l'appareil de mesure quand SK1 se trouve en position "3" (voir fig. 4, page 20).

Ceci permet de mesurer des tensions B.F. alternatives et des tensions continues.

1. Mesures des tensions continues positives (SK2 en position "V+")

Le circuit de mesure qui se montre alors, est indiqué sur la fig. 2 (page 17).

L'appareil de mesure est du type à cadre mobile, et ne comporte qu'une seule échelle (0 à 300 V).

Pour permettre la lecture de faibles tensions (tensions de C.A.V.), l'échelle est pratiquement logarithmique. Pour assurer à l'échelle ce caractère logarithmique, les résistances R7 (de 10 M Ω) et R8 (de 100 M Ω) ont été insérées dans le circuit de grille de commande du tube B1.

Par suite de la résistance cathodique R11 du tube B1, il ne circulera pas de courant grille tant que les tensions d'entrée resteront faibles. La contre-réaction provoquée par R11 n'agit pratiquement pas dans ce cas et ces tensions faibles sont amplifiées normalement.

Lorsque la tension d'entrée augmente, un courant grille prend naissance et la chute de tension qui se produit aux bornes de R8 rend la grille du tube B1 moins positive (contre-réaction). Le courant grille et, par conséquent, la contre-réaction s'accroissent à mesure que la tension d'entrée augmente. Il s'ensuit que, plus la tension d'entrée s'accroît, plus l'amplification diminue et que le courant traversant l'appareil de mesure est pratiquement logarithmique en fonction de la tension de sortie.

La sensibilité de l'instrument dépend de la valeur des résistances R12, R13 ainsi que de la position du potentiomètre R3.

La valeur de la résistance R13 a été choisie de manière que l'appareil accuse une déviation totale pour une tension d'entrée de 300 V.

Avec le potentiomètre R3, il est possible de corriger une variation éventuelle de la sensibilité.

2. Mesures des tensions continues négatives (SK2 en position "V-")

Le circuit de mesure qui s'établit est indiqué sur la fig. 3 (page 19). La modification à apporter au circuit par rapport au paragraphe E1 a déjà été décrite au paragraphe A2.

3. Mesures des tensions B.F. (SK2 en position "L.F.")

Le circuit de mesure qui s'établit est indiqué sur la fig. 4 (page 20). A la sortie de l'amplificateur (paragraphe B1, page 19), la tension alternative B.F. est appliquée, par l'intermédiaire du sélecteur SK1 et de C10, au circuit de l'appareil de mesure.

La tension est alors redressée par le circuit redresseur GR2, GR3, C10 et C11 et mesurée par M1.

Avec R27 la sensibilité peut être corrigée. Pendant la commutation de SK2, l'appareil de mesure est protégé contre des pointes de tension par la diode GR7 et par la tension de +12 V appliquée au circuit de l'appareil de mesure.

F. PARTIE ALIMENTATION (fig. 6)

A l'aide de l'adaptateur de tension, l'appareil peut être adapté aux tensions secteur de 110, 127 et 220 V (40-100 Hz).

L'enroulement primaire du transformateur d'alimentation (fig. 19, page 41) se compose de deux parties S1 et S1', qui sont montées en série pour le branchement sur un secteur de 220 V et en parallèle, pour le branchement sur un secteur de 110 V. Lorsque l'adaptateur occupe la position "127 V", une résistance R38 est montée en série avec le montage en parallèle des deux enroulements.

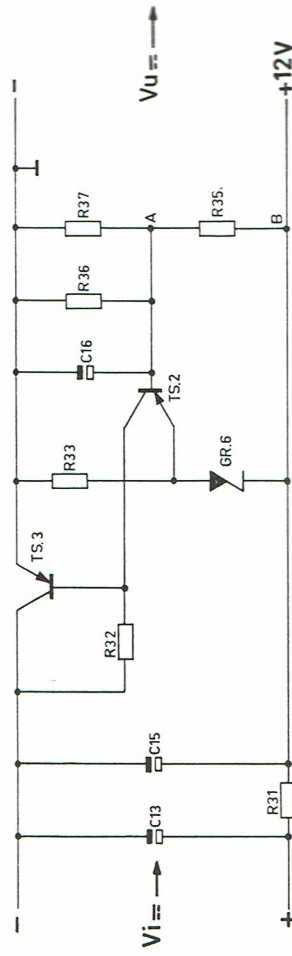


Fig. 6. Schéma de la partie alimentation

L'alimentation fournit une tension continue qu'on a stabilisée électriquement et réglée à 12 V exactement en choisissant pour R37 une résistance de valeur convenable. Grâce à cette faible tension, la puissance absorbée par l'appareil est peu importante. Les tubes ECC 86 dont l'appareil est équipé, ont été conçus tout particulièrement pour des faibles tensions d'alimentation. Le circuit de stabilisation de la tension d'alimentation comprend deux transistors (TS2 et TS3) et une diode Zener GR6. Pour expliquer le fonctionnement de ce circuit, il faut partir du fait que, pour une tension secteur croissante, la tension au point A diminue par rapport au point B (fig. 6). La diode Zener GR6 maintient constante la tension de l'émetteur du transistor TS2 par rapport au point B. De ce fait, la tension entre la base et l'émetteur de TS2 diminue lorsque la tension secteur augmente; le courant de base augmente donc lui aussi.

Par conséquent, le courant de collecteur de TS2 augmente également. Il se produit alors dans R32 une chute de tension plus grande.

Dans le transistor TS3, le collecteur est mis à la terre de sorte que la tension d'émetteur est pratiquement égale à la tension de base.

On aura alors: $V_{i^{TS3}} = V_{R32} + V_{U^{TS3}}$. Dans cette expression, V_i est la tension d'alimentation redressée mais pas encore stabilisée, V_{R32} la chute de tension dans la résistance R32 et V_u , la tension de sortie stabilisée à 12 V. Il ressort de ce qui précède que V_{R32} s'accroît lorsque la tension secteur et par conséquent, $V_{i^{TS3}}$ augmentent. Il s'ensuit que $V_{U^{TS3}}$ restera pratiquement constant.

En cas de diminution de la tension secteur, l'inverse se produit.

Accès aux circuits

II

A. DÉMONTAGE DU COFFRET

1. Panneau arrière

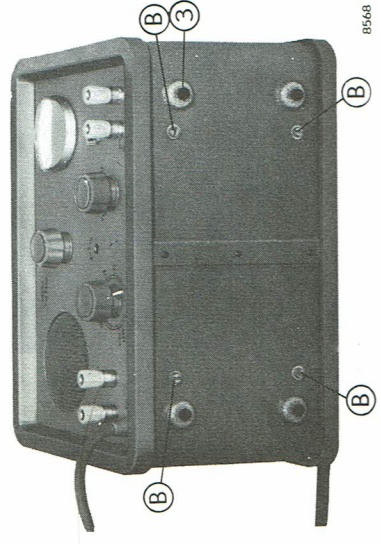
On peut l'enlever simultanément avec le cadre arrière, après avoir enlevé les quatre vis "A" (fig. 7).



Fig. 7. Vue arrière

2. Enveloppe du coffret

On peut la faire glisser de l'appareil après avoir enlevé les quatre vis "B" (fig. 8).

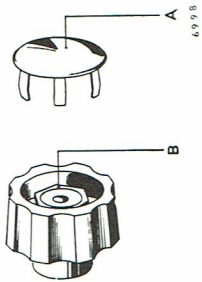


8568

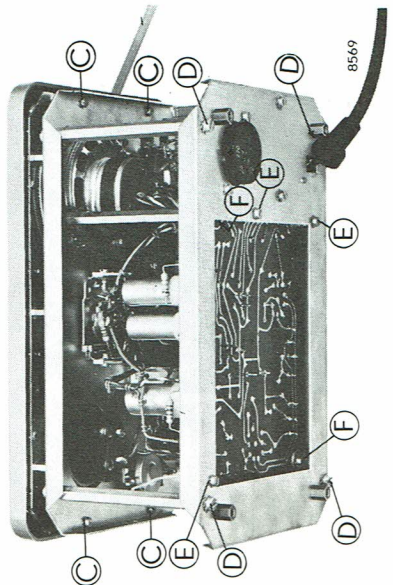
Fig. 8. Vue de dessous

B. DÉMONTAGE DES BOUTONS

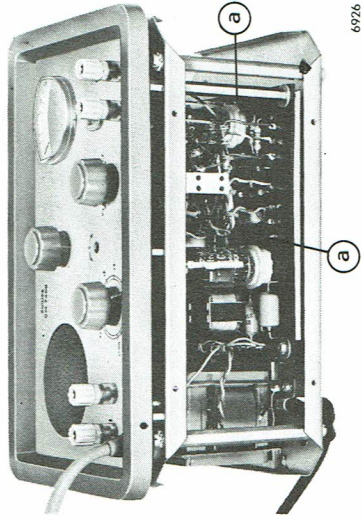
1. Enlever le capuchon "A" (fig. 9).
2. Desserrer l'écrou "B" et tapoter dessus, en retenant le bouton.
3. Enlever le bouton de l'axe.

Fig. 9. *Démontage des boutons***C. DÉMONTAGE DU PANNEAU AVANT**

1. Enlever tous les boutons (paragraphe II.B).
2. Enlever le panneau arrière et l'enveloppe du coffret (par. II.A).
3. Dessouder ou défaire les fils de connexion des douilles BU1 ... BU4 et du voltmètre.
4. Enlever les dix vis "C" (fig. 10).
5. On peut alors séparer le panneau avant, de la plaque signalétique, de l'appareil.

Fig. 10. *Vue intérieure (de dessus)***D. ACCÈS À LA PLAQUE DE CABLAGE IMPRIMÉ**

1. Demonter le panneau arrière et l'enveloppe du coffret (par. II.A).
2. Dévisser les quatre vis "D" et les trois vis "E" (fig. 10).
3. Le panneau arrière peut alors être retiré.
4. Desserrer les deux vis "F" et dessouder les 12 fils de connexion "a" (fig. 11).
5. Rabattre vers l'extérieur la plaque de câblage imprimé; toutes les pièces qu'elle porte seront alors facilement accessibles.

Fig. 11. *Vue intérieure (de dessous)*

Entretien

III

A. ENVELOPPE DU COFFRET

L'enveloppe du coffret est en aluminium, revêtu d'une couche de matière plastique. Après démontage, elle peut être lavée sans le moindre inconvénient.

B. COMMUTATEURS À GALETTES

Si, par suite d'encrassement, ces commutateurs ne fonctionnent plus convenablement, ils peuvent être traités à l'huile pour commutateurs (voir "la nomenclature mécanique", page 38).

Cette huile a des propriétés nettoyantes et lubrifiantes.

Après le traitement, tourner les commutateurs plusieurs fois dans toutes leurs positions.

Tableau des réglages et des appareils auxiliaires à utiliser

IV

Réglages	Organe de réglage	App. de mesure	App. PHILIPS recommandés
Remise à zéro du voltmètre	R2	aucun	aucun
Sensibilité du voltmètre	R3	aucun	aucun
Gamme de mesure	R13	bloc alimentation	GM 4561
Tension d'alimentation stabilisée	R37	voltmètre électronique	GM 6009 ou GM 6020
Tension B.F. (mesurée sur les douilles BU1-BU2)	R27	générateur B.F.	GM 2317

Les réglages indiqués ci-dessus peuvent être effectués dans un ordre quelconque. Pour un réglage complet ou pour le contrôle de l'appareil, s'en tenir de préférence, à l'ordre indiqué du chapitre V.

6. **Contrôle de la gamme de mesure des tensions négatives**

Amener SK2 en position "V₋". Le zéro ne doit pas se déplacer par rapport à la position "V₊". Appliquer une tension de -300 V sur la sonde de mesure. L'appareil de mesure doit alors indiquer 300 V. Couper la tension d'entrée.

7. **Contrôle des mesures de tensions B.F. (à l'aide de BU1-BU2)**

Amener SK1 en position "M", SK2 en position "L.F." et R1 en position "×1".

a. Sensibilité:

Appliquer à BU1-BU2 une tension de 30 mV_{eff}, d'une fréquence de 1 kHz. Au besoin, choisir une valeur telle pour R27, que l'aiguille indique 300.

Au besoin, appliquer une résistance de 2,7 MΩ aux points 7 (du tube B2) et 7 (de SK2-II) et régler, à l'aide de R27, la déviation sur 300.

b. Amener R1 en position "×25". L'atténuation doit alors être de 15 à 35×.

c. Amener SK1 en position "IND".

Un son à 1000 Hz doit alors se faire entendre.

d. Amener SK1 en position "IND".

Sur les douilles de sortie BU3-BU4, il doit alors exister la tension d'entrée amplifiée.

Contrôler ceci à l'aide d'un voltmètre électronique ou d'un oscilloscope (R_i = 1 MΩ). Lorsque R1 occupe la position "×1", le gain doit être de 16× au minimum.

8. **Contrôle de la sensibilité de l'appareil de mesure aux tensions alternatives B.F. (mesurée sur la sonde)**

Amener SK1 en position "M", SK2 en position "L.F." et R1 en position "×1". Appliquer une tension alternative, d'une fréquence de 1000 Hz sur la sonde de mesure.

Pour une tension d'entrée de 100...140 mV_{eff}, la déviation de l'aiguille doit être maximale.

9. **Contrôle de la sensibilité de l'appareil de mesure aux tensions H.F. modulées en amplitude (mesurée sur la sonde)**

Amener SK1 en position "M", SK2 en position "H.F." et R1 en position "×1". Appliquer une tension de 40 mV_{eff}, d'une fréquence de 1 MHz sur la sonde de mesure.

V

1. **Mise à zéro mécanique**

Si, du point de vue mécanique, l'appareil de mesure ne se trouve pas à "0", l'y mettre en tournant la vis de correction à laquelle on peut accéder après avoir enlevé le capot protecteur.

Eventuellement desserrer d'abord légèrement la bague de fixation montée à l'intérieur du coffret, l'appareil de mesure se déplacera alors vers l'avant.

2. **Courant secteur**

Régler l'adaptateur de tension sur 220 V et appliquer cette tension à l'appareil (fréquence du secteur: 50 Hz).

Le courant secteur absorbé par l'appareil doit être au maximum de 40 mA.

3. **Tension d'alimentation stabilisée de 12 V**

Contrôler la tension aux bornes du condensateur C17 (fig. 15, page 41).

Elle doit être de 12 V + ou -5 %.

Eventuellement, choisir pour R37 une résistance telle que la tension ait la valeur correcte.

4. **Ondulation résiduelle**

L'ondulation résiduelle de la tension d'alimentation de 12 V doit être de 1,5 mV au maximum, même en cas de variations de + ou de -5 % de la tension secteur.

5. **Contrôle de la gamme de mesure des tensions positives**

Amener SK2 en position "V₊" et le potentiomètre d'étalonnage R3 ("CAL.") en position moyenne.

Mettre l'appareil de mesure à zéro, avec le potentiomètre R2 ("←0→"). Le curseur du potentiomètre R2 doit rester éloigné de la butée d'au moins un quart de l'angle total de rotation.

Appliquer une tension de +300 V, sur la sonde de mesure.

L'appareil de mesure doit alors indiquer la valeur de 300 V.

S'il n'en est pas ainsi, choisir pour la résistance R13 une valeur différente.

Couper la tension d'entrée.

Cette tension doit être modulée en amplitude à 30 %, par une fréquence de 1000 Hz. L'aiguille doit alors indiquer plus de 80 % de la valeur finale de l'échelle.

10. Contrôle final

Contrôler encore une fois les points 5 à 9. Pour les mesures décrites aux points 5 et 6, l'appareil doit indiquer une valeur de 300 V, + ou -5 %.

Remplacement des pièces

VI

L'appareil ne comporte, ni tubes, ni transistors, ni d'autres pièces sélectionnées. Après le remplacement de ces pièces, il peut être nécessaire de retoucher le réglage du circuit en question. A cette fin, voir le chapitre V "Contrôle et réglages", page 30.

Pendant le remplacement des pièces, l'appareil ne doit pas être sous tension. Pour l'accès aux circuits, voir le chapitre II, page 25.

A. TRANSFORMATEUR D'ALIMENTATION

Lorsque le transformateur d'alimentation doit être sorti de l'appareil, enlever d'abord le panneau arrière ainsi que l'enveloppe du coffret. Dessouder les trois fils au dessus du transformateur ainsi que les cinq fils se trouvant à la partie inférieure. Puis desserrer les deux vis fixant le transformateur contre le panneau arrière. Après avoir fait basculer le transformateur, on pourra accéder aux fils restants.

B. APPAREIL DE MESURE

L'appareil de mesure peut être enlevé en démontant les boutons et le panneau avant et en desserrant l'écrou annulaire du boîtier de l'appareil de mesure.

C. HAUT-PARLEUR

Pour sortir le haut-parleur de l'appareil, enlever le coffret afin que les vis de fixation et les fils de connexion soient accessibles. Desserrer les quatre vis de fixation et dessouder les trois fils de connexion.

D. POTENTIOMÈTRES

Des potentiomètres peuvent être enlevés de l'appareil en démontant le panneau avant de sorte que les fils de connexion et les vis de fixation sont accessibles.
Dessouder les fils de connexion et retirer l'écrou de fixation.

E. GALETTES DES COMMUTATEURS SK1 ET SK2

Pour enlever une galette du commutateur SK1 ou SK2:

1. Dessouder les fils et les pièces en question.
2. Démonter, à la partie supérieure et inférieure la pièce métallique.
3. Faire glisser la galette de l'axe.

F. PIÈCES DANS LA SONDE

La sonde de mesure comporte diode GR1, condensateur C1 et les résistances R4 et R5.

Pour remplacer ces pièces, ouvrir la sonde comme suit (fig. 12, page 35).

1. Enlever la pointe de touche 15, dessouder le fil de terre 13 et glisser la gaine isolante grise "a".
2. Dévisser la pièce isolante noire 11.
3. Enlever la vis "b".
4. Avec précaution, tirer par le câble, l'intérieur de la sonde, hors du boîtier métallique de la sonde.
5. Enlever l'enveloppe revêtu d'une couche de matière plastique.

G. CADRES DU COFFRET ET PLAQUE SIGNALÉTIQUE

Cadre avant et plaque signalétique

1. Démonter le panneau avant.
2. Chauffer les ergots du cadre en matière plastique, en tenant un fer à souder dans leur voisinage; les redresser à l'aide d'un tournevis.
3. Séparer le cadre avant de la plaque signalétique.

Cadre arrière

1. Démonter le panneau arrière ainsi que le cadre du coffret.
2. Séparer le panneau arrière du cadre du coffret, selon la méthode décrite ci-dessus.

H. PIÈDES EN CAOUTCHOUC

Pour remplacer un pied en caoutchouc, enlever le coffret.

Introduire l'extrémité pointue du nouveau pied de l'intérieur, dans le trou ménagé dans l'enveloppe du coffret et tirer fortement de l'extérieur. Couper la partie dépassante à la longueur correcte.

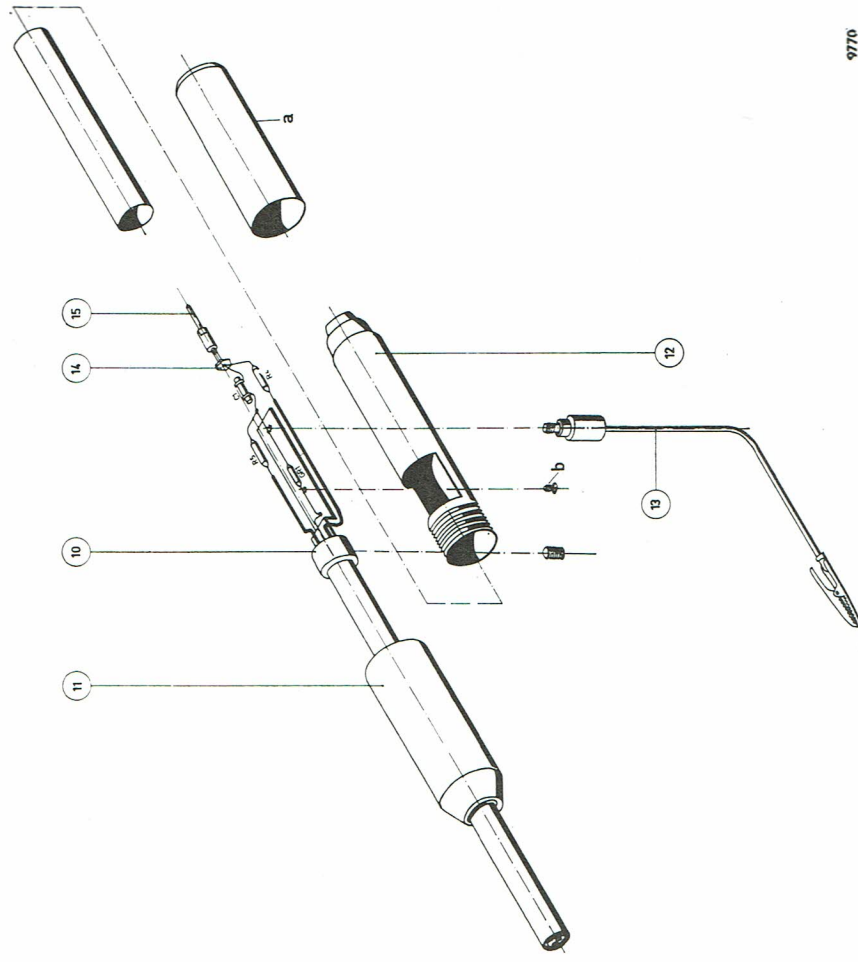


Fig. 12. Vue éclatée de la sonde de mesure

9770

J. TUBES

Les nouveaux tubes doivent être vieillis pendant 50 heures. A cette fin, on peut tout simplement les placer dans l'appareil et laisser celui-ci sous tension pendant 50 heures. Ce vieillissement peut également se faire hors de l'appareil.

Appliquer au tube une tension de chauffage nominale.

Régler la tension anodique de manière que le courant traversant le tube soit égal à 1/6 du courant cathodique maximal admissible.

Dans les tubes ECC86 utilisés ici, la grille doit être reliée à l'anode. Pour le ECC86 (B1, B2), l'intensité totale du courant est de 0,3 mA (les deux moitiés étant montées en parallèle).

Les nouveaux tubes étant placés dans l'appareil, effectuer les mesures de contrôle suivantes:

Tube	Chapitre V "Contrôle et réglages"
B1	5, 6 (page 30)
B2	7a (page 31)

K. TRANSISTORS ET DIODES

Pour l'accès aux transistors et aux diodes, voir paragraphe II.D, page 27. Afin de ne pas détériorer ces pièces, ne pas les chauffer trop fortement en les soudant. Pour éviter ceci, tenir le fil de connexion en question, avec une pince, par la partie se trouvant entre le corps du transistor ou de la diode et l'emplacement à chauffer.

Après le remplacement de transistors ou de diodes, effectuer les mesures de contrôle suivantes (décrites au chapitre V):

GR2-GR3 } V7a (page 31)
TS1, TS4 }

GR1 } V9 (page 31)

TS2-TS3 } V2 (page 30)
GR4, GR5, GR6 }

Défauts de fonctionnement

VII

Les organes de commande et la disposition des tubes et d'autres pièces sont indiqués sur les figs. 13 et 14. Pour faciliter la localisation des défauts, les gravures représentant la plaque de câblage imprimé (fig. 16, page 47) et le schéma (fig. 19, page 51) ont été indiqués.

La fig. 19 montre encore les tensions les plus importantes.

Pour rapidement localiser les défauts et y remédier il faut bien connaître le fonctionnement de l'appareil (chapitre I, page 17) ainsi que les méthodes de contrôle et de réglage (chapitre V, page 30). On peut toujours faire appel à l'Organisation Service PHILIPS.

Nomenclature

VIII

A. NOMENCLATURE MÉCANIQUE

pos.	fig.	nombre	numéro de code	désignation	S	Stock de base minimal nombre d'appareils				
						1	3	5	10	
1	13	2	P5 656 90/159HH	cadre du coffret	**	-	-	1	2	
2	13	4	M7 694 87	borne de connexion	*	-	-	2	4	
3	8	4	P5 655 28	piéd	**	-	-	2	3	
4	13	3	973/52	bouton gris 22 ø	*	-	1	2	3	
5	13	3	973/D51	capuchon gris	**	-	-	1	1	
6	13	3	973/P55	flèche grise	*	-	-	1	1	
7	13	1	M7 191 89	plaque signalétique	*	-	-	-	1	
8	13	1	M7 425 16	sonde de mesure	*	-	-	-	1	
9	13	1	R 616 KA/02NR8	câble H.F.	*	-	1 m	2 m	3 m	
10	12	1	M7 127 59	anneau	*	-	1	2	2	
11	12	1	P5 657 08	pièce isolante	*	-	-	1	2	
12	12	1	M7 698 01	boîtier	*	-	-	-	1	
13	12	1	M7 502 73	fil de masse	*	1	1	3	4	
14	12	1	M7 141 10	vis	*	-	-	1	2	
15	12	1	M7 364 42	pointe de touche	*	1	1	2	3	
16	14	1	M7 431 86	sélecteur	*	-	-	-	1	
17	14	2	976/PW 9X12	support de tube PW noval	*	-	-	1	1	
18	14	50	A3 320 36	oeillet de soudage	*	5	10	15	20	
		10 cc	971/71	huile pour commutateurs	*	-	-	-	10 cc	
		1	M7 076 27	poignée	**	-	-	-	2	
		2	P5 655 89	étrier	**	-	-	-	2	

Explication de la colonne S*Pièces non marquées d'un astérisque*

- Pratiquement toutes les pièces électriques.
 - Les pièces mécaniques qui sont fragiles ou sujettes à l'usure.
- Ces pièces doivent être disponibles au Département Service dans le pays en question, ou chez le client utilisant l'appareil.

Pièces marquées d'un seul astérisque

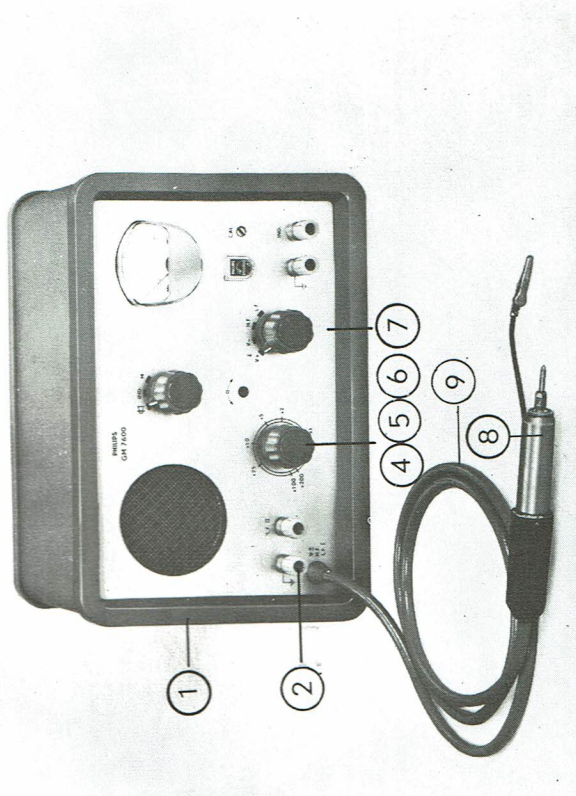
Ces pièces ont en général une durée de vie longue ou illimitée mais elles sont essentielles pour le bon fonctionnement de l'appareil.

La question de savoir si un stock peu important de ces pièces doit être constitué dépend des facteurs suivants:

- Le nombre d'appareils en service dans le pays en question.
- La nécessité ou non que l'appareil soit en état de fonctionnement à tout moment.
- Le délai de livraison des pièces en tenant compte des possibilités d'importation dans le pays en question et de la durée du transport.

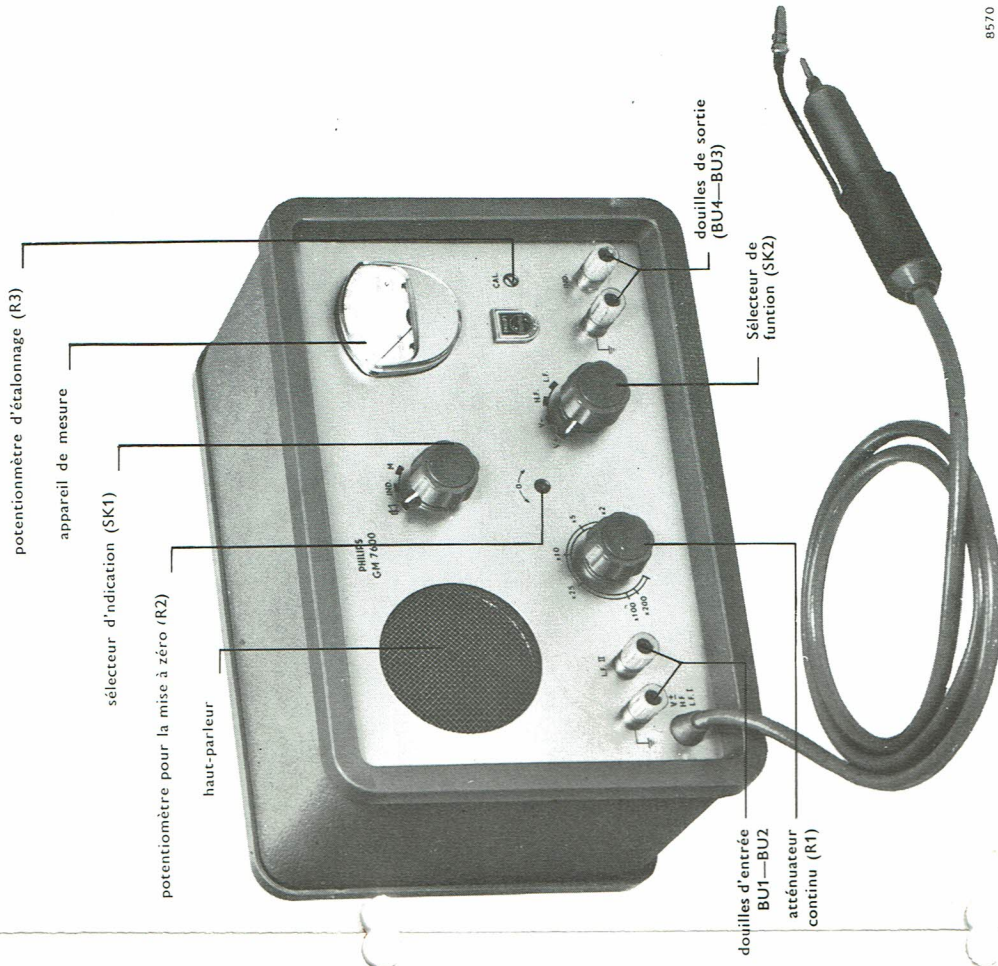
Pièces marquées de deux astérisques

Ces pièces ont une durée de vie longue ou illimitée et ne sont pas essentielles pour le bon fonctionnement de l'appareil. En général, on ne les stocke pas sur place.



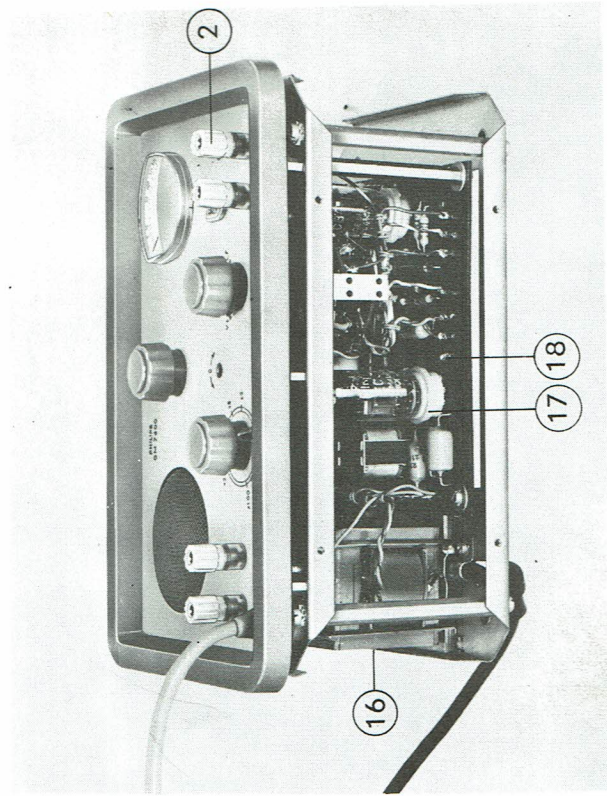
857

Fig. 13. Vue avant



8570

Fig. 15. Fonctions des organes de commande



8572

Fig. 14. Vue intérieure (de dessous)

B. NOMENCLATURE ÉLECTRIQUE

Résistances

Toutes les résistances sont du type au carbone vaporisé, sauf indication contraire.

No. co-ord.	no. de code	valeur	tol.	puissance	désignation
R1	B3	916/GL50K			potentiomètre au carbone
R2	F1	E 098 CG/00A01			potentiomètre au carbone
R3	F2	E 098 CG/00A04			potentiomètre au carbone
R4	A1	901/2M2	10	1/4 W	
R5	A1	901/1M	10	1/4 W	
R7	E2	901/10M	10	1/4 W	
R8	E2	B8 305 20B/100M	5	1/2 W	
R9	E2	901/1K2	5	1/4 W	
R11	E2	901/820E	5	1/4 W	
R12	E2	901/12K	5	1/4 W	
R13	F2	901/	10	1/4 W	résistance d'ajustage
R14	F2	901/1K2	5	1/4 W	
R15	F2	901/820E	5	1/4 W	
R16	F2	B8 305 20B/100M	5	1/2 W	
R17	G3	901/10K	5	1/4 W	
R18	C2	901/3K3	5	1/4 W	
R19	C3	901/1M	10	1/4 W	
R20	C3	901/22K	5	1/4 W	
R21	D2	901/12K	5	1/4 W	
R22	D2	901/180E	5	1/4 W	
R23	F5	901/8K2	5	1/4 W	
R25	D3	901/82K	5	1/4 W	
R26	E5	901/820E	5	1/4 W	
R27	G3	901/1K-100K	10	1/4 W	résistance d'ajustage
R28	D3	901/1K5	5	1/4 W	
R30	C5	901/47E	5	1/4 W	
R31	C5	901/150E	5	1/2 W	
R32	D5	901/3K9	5	1/4 W	
R33	D5	901/1K5	5	1/4 W	
R35	E4	901/6K8	5	1/4 W	
R36	E5	901/4K7	5	1/4 W	
R37	E5	901/	10	1/4 W	résistance d'ajustage
R38	B5	938/A240E	5	5 1/2 W	résistance bobinée

Condensateurs

Tous les condensateurs sont du type polyester, sauf indication contraire.

No. co-ord.	no. de code	valeur	tol.	puissance	désignation
C1	A1	904/120E	120	pF	500 V céramique
C4	D2	906/22K	22	nF	400 V
C6	C3	906/L150K	150	nF	125 V
C7	C2	906/22K	22	nF	400 V
C8	C3	906/L150K	150	nF	125 V
C9	D2	909/Z4	4	μF	64 V électrolytique
C10	F4	C427 AR/H2,5	2,5	μF	64 V électrolytique
C11	F4	C425 CF/F10	10	μF	25 V électrolytique
C12	F3	C435 CF/E250	250	μF	16 V électrolytique
C13	C5	C435 CF/G64	64	μF	40 V électrolytique
C15	D5	C435 CF/G64	64	μF	40 V électrolytique
C16	E5	C435 CF/G64	64	μF	40 V électrolytique
C17	C4	C435 CF/G64	64	μF	40 V électrolytique
C18	B2	906/22K	22	nF	400 V
C19	F5	906/47K	47	nF	400 V

Divers

LS1	G5	AD 2216Z	10	Ω	haut-parleur
MI	G4	P 830 43	100	μA	app. de mesure

no.	no. de code	no. de type	désignation
Tubes			
B1		ECC 86	double triode
B2		ECC 86	double triode
Semi-conducteurs			
TS1		OC 74	transistor au germanium
TS2		OC 71	transistor au germanium
TS3		OC 72	transistor au germanium
TS4		OC 71	transistor au germanium
GR1		OA 79	diode au germanium
GR2		OA 73	diode au germanium
GR3		OA 73	diode au germanium
GR4		OA 5	diode au germanium
GR5		OA 5	diode au germanium
GR6		OAZ 205	diode Zener
GR7		OA 202	diode au silicium
Transformateurs			
T1		M7 615 07	transformateur d'alimentation
T2		M7 624 11	transformateur de sortie

Stock de base minimal recommandé des pièces électriques

Au moins un tube, un transistor et une diode des types qui sont utilisés dans cet appareil, doivent être en stock.

Ceci s'applique aussi aux résistances et aux condensateurs normaux. Des transformateurs (T1, T2), des potentiomètres (R2 et R3), des condensateurs chimiques (C10-C17), du haut-parleur (LS1) et de l'instrument de mesure MI, une pièce doit être en stock, lorsqu'il y a plus de 5 appareils en usage.

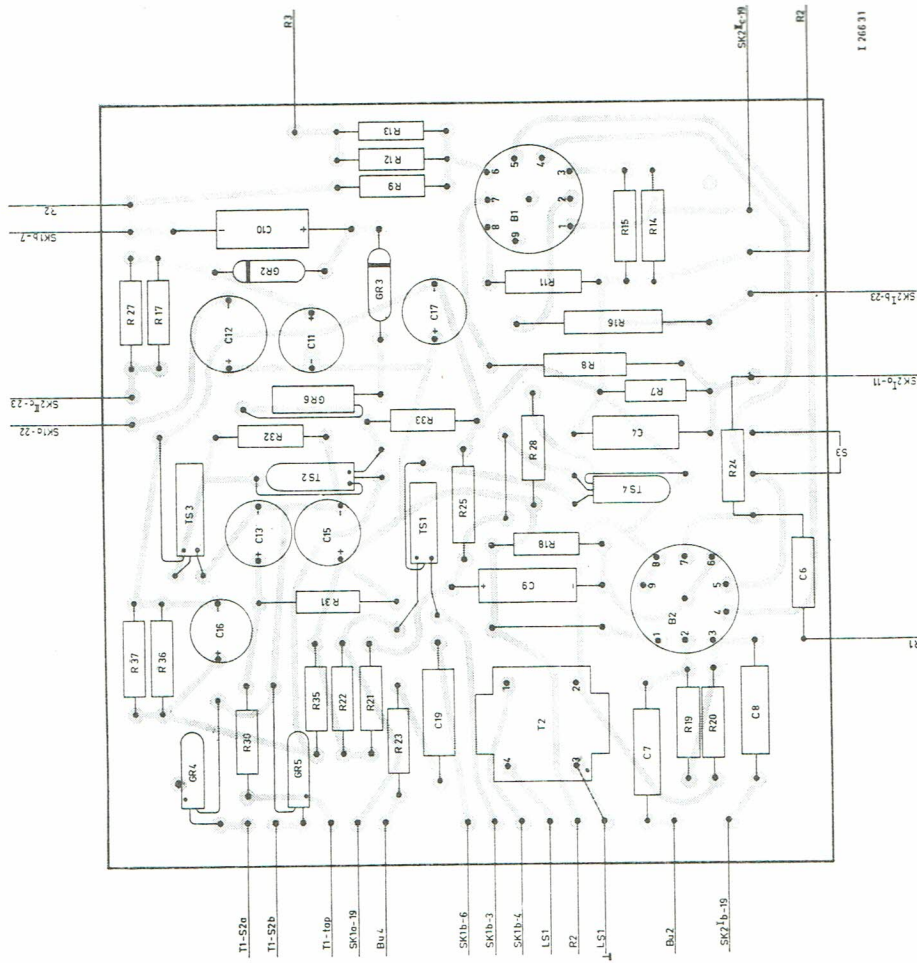


Fig. 16. Plaque de câblage imprimé

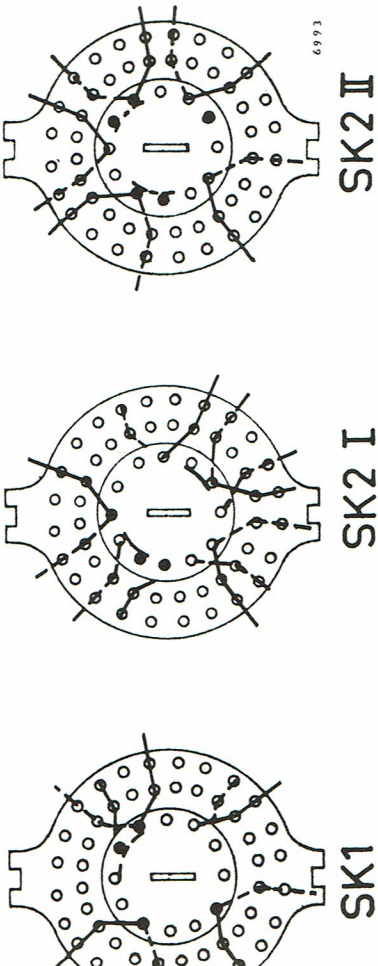


Fig. 17. Commutateurs à galettes

Code	S1	S1'	S2A	S2B	S3
Volt	110	110	23,3	23,3	7,75
Turns	1010	1010	214	214	71

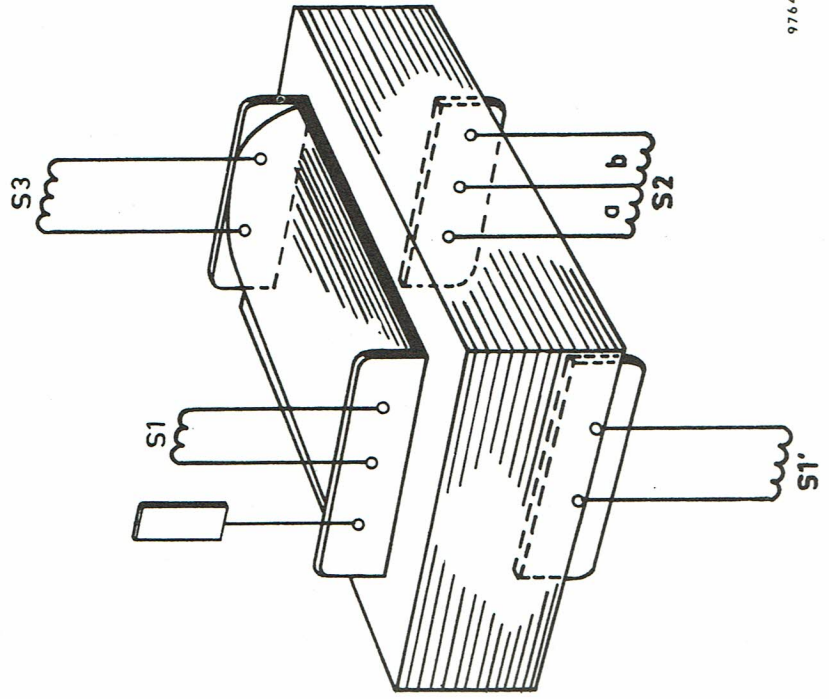


Fig. 18. Connexions du transformateur

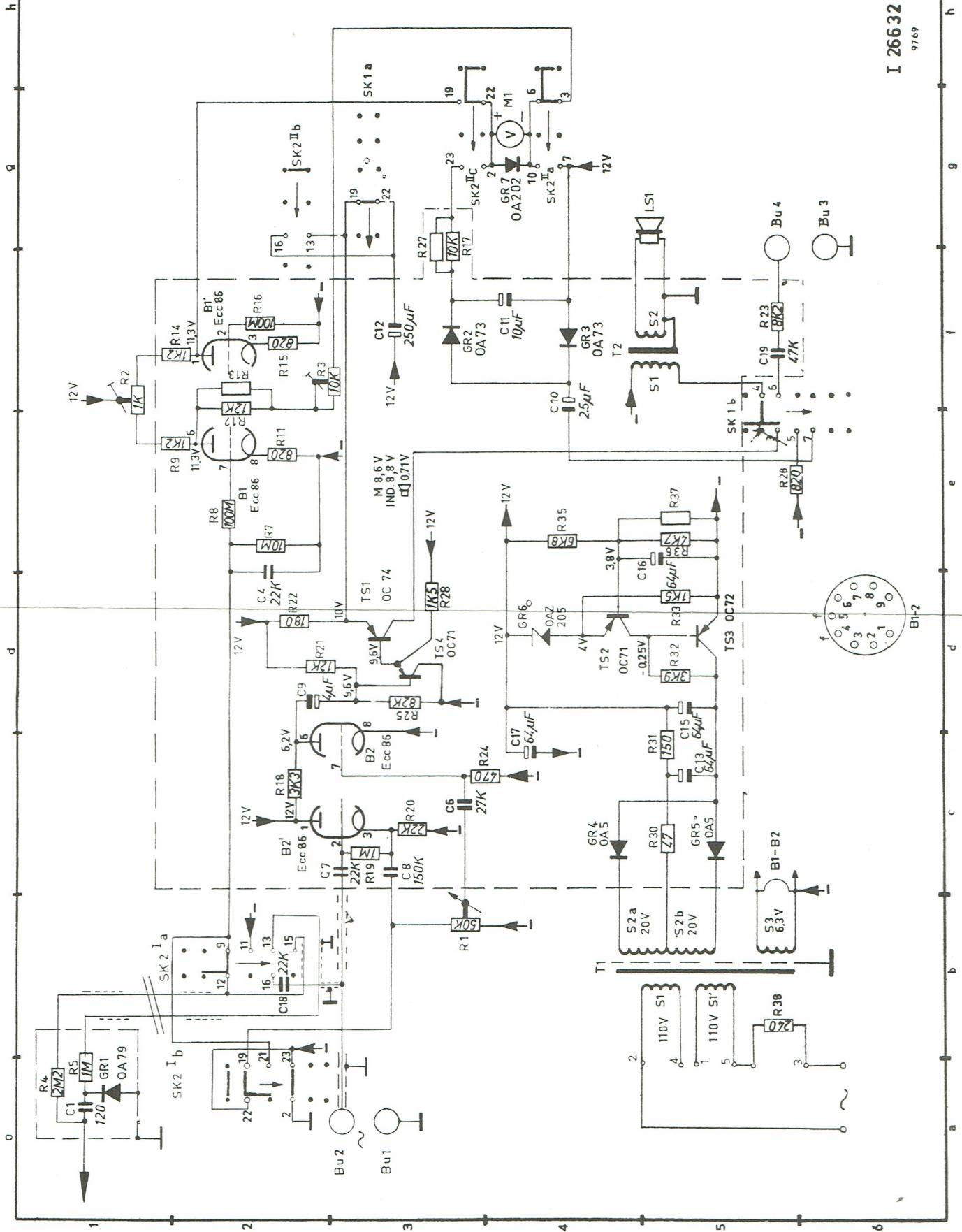


Fig. 19. Schema